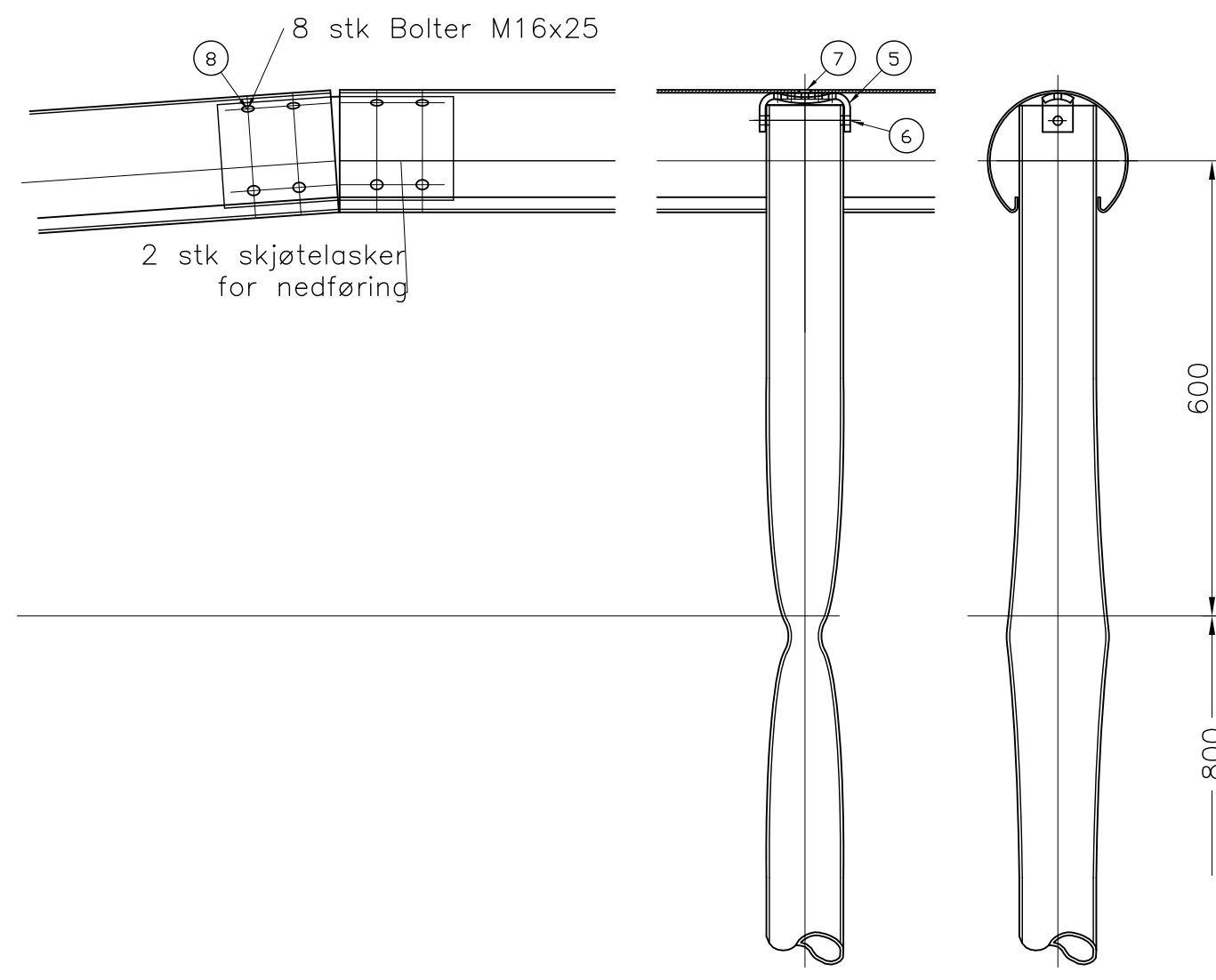
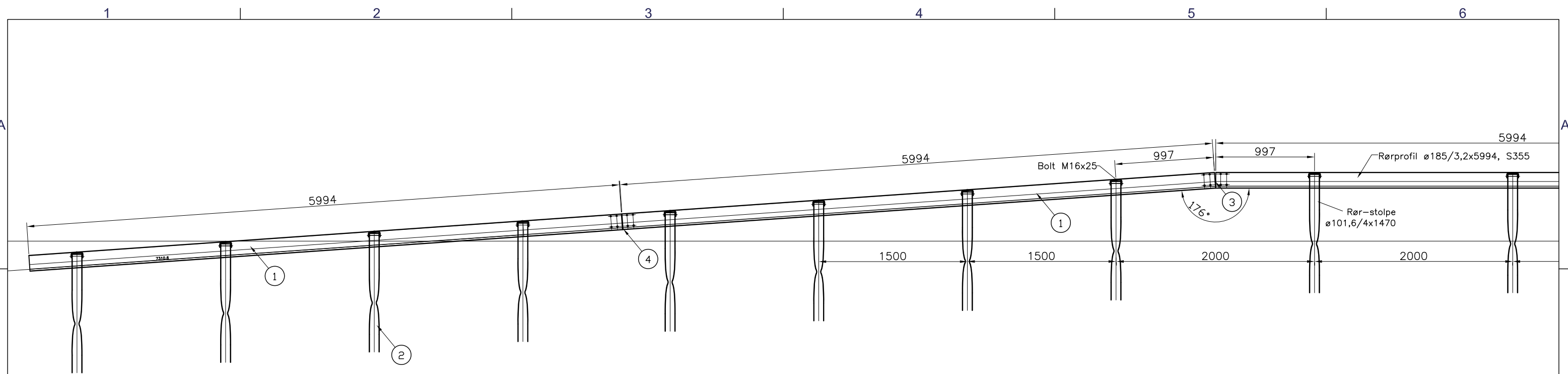


- NEDFØRING:  
 - 12 m nedføring: se tegn. nr. MLM-020  
 - 8,8 m nedføring: se tegn. nr. MLM-030

Pos	Ant.	Art. nr.	Materialtype	Kapl.	Vekt	Anm
7	16	61615	Linsehodebolt M16x25, 8.8 kval./ inv. 6kt.		0,1 kg	T-0341A
6	3	61605	Stolpe for midtrekkverk		14,3 kg	T-0342
5	3	61609	Låseskrue M10x130 8.8 kpl.		0,1 kg	
4	3	61607	Linsehodebolt M10x25, 4.6-kval./ inv. 6kt.			T-0356
3	3	61606	Toppfeste for stolpe		0,3 kg	T-0357
2	4	61610	Skjøteplate		3 kg	T-0336
1	1	61600	Profil midtrekkverk		73,2 kg	T-0333D

Dato	20.01.2011	Konstr./Tegnet	Drk/JHS	Målestokk	A3
Beregning		Godkjent			
<b>MONOLINE</b> Systemtegnning midtrekkverk					
Henvising:				Erstattet for	Erstattet av
<small>o:\systemtegninger/mlm-010.dwg</small>				Denne tegning er vår eiendom og må ikke, uten vårt samtykke, brukes, kopieres eller mot våre interesser gjøres tilgjengelig for andre.	
				<b>MLM-010</b>	
				Revisjon <b>0</b>	



8	32	61615	Linsehodebolt M16x25 8.8 kval./inv. 6kt.		0,1 kg	T-0341A
7	8	61615	Linsehodebolt M16x25 8.8 kval./inv. 6kt.		0,1 kg	T-0341A
6	8	61609	Låseskrue M10x130 8.8 kpl		0,1 kg	
5	8	61613	Monoline klammer f. nedføring		0,52 kg	T-0359
4	2	61610	Monoline skj. lask		3 kg	T-0336
3	2	61612	Monoline skj. lask f. nedføring		3,06 kg	T-0360
2	8	61605	Stolpe for midtrekkverk		14,3 kg	T-0342
1	2	61614	Monoline føring f. nedføring L=5994		73,2 kg	
Pos	Ant.	Art. nr.	Materialtype	Kapl.	Vekt	Anm

Dato	20.01.2011	Konstr./Tegnet	Nes/JHS	Målestokk	A3
Beregning		Godkjent			

MONOLINE  
Systemtegnning, nedføring



MLM-020  
Revisjon A

Henvising: Erstattning for Erstattet av  
o:\systemtegninger/mlm-020.dwg  
 Denne tegning er vår eiendom og må ikke, uten vårt samtykke, brukes, kopieres eller mot våre interesser gjøres tilgjengelig for andre.