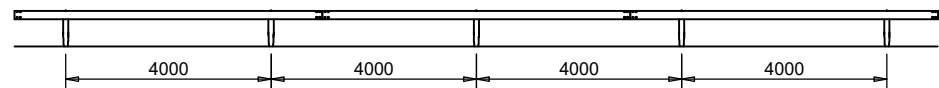
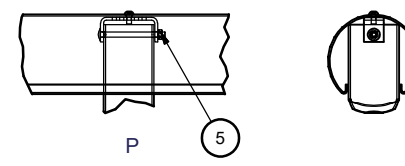
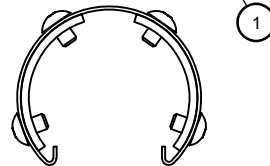
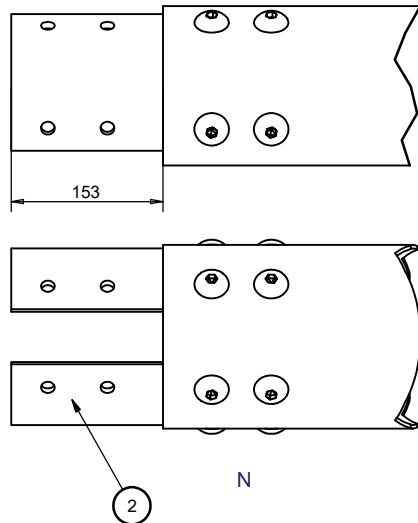
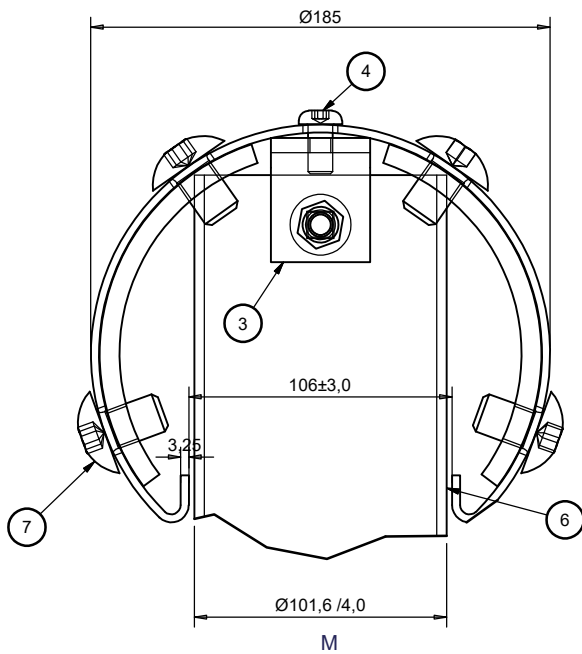


Ved større avvik i stolpeavstand borres hull Ø12 ved montering



- NEDFØRING:
- 12 m nedføring: se tegn. nr. MLM-020
- 8,8 m nedføring: se tegn. nr. MLM-030

Pos	Ant.	Art. nr.	Materialtype	Kapl.	Vekt	Anm
7	16	61615	Linsehodebolt M16x25, 8.8 kval./ inv. 6kt.		0,1 kg	T-0341A
6	2	61605	Stolpe for midtrekkverk		14,3 kg	T-0342
5	2	61609	Låseskrue M10x130 8.8 kpl.		0,1 kg	
4	2	61607	Linsehodebolt M10x25, 4.6-kval./ inv. 6kt.			T-0356
3	2	61606	Toppfeste for stolpe		0,3 kg	T-0357
2	4	61610	Skjøteplate		3 kg	T-0336
1	1	61600	Profil midtrekkverk		73,2 kg	T-0333D

Date	Konstr./Tegnet	Målestokk	Revisjon		
09.08.2017	JHS	A3			
Beregning	Godkjent				
MONOLINE					
Systemtegning midtrekkverk					
Stolpeavstand: c/c 4m			5134510		-
Henvisning:			Erstatning for Erstattet av		
d:\1. tegninger\5134510.dwg			Denne tegning er vår eiendom og må ikke, uten vårt samtykke, brukes, kopieres eller mot våre interesser gjøres tilgjengelig for andre.		