



## Statens vegvesen

Vik Ørsta AS  
Postboks 193  
6151 ØRSTA

John Harald Systad

Behandlende enhet: Vegdirektoratet	Saksbehandler/telefon: Matteo Pezzucchi / 22073246	Vår referanse: 18/4735-101	Deres referanse:	Vår dato: 20.12.2018
---------------------------------------	---	-------------------------------	------------------	-------------------------

### Samsvargodkjenning av Monoline midtrekkverk

Det vises til tidligere samsvargodkjenning av Monoline midtrekkverk fra Vik Ørsta AS med journalnummer 17/1309-45 datert 14.08.17 og videre dokumentasjon datert 18.10.18.

Søknaden inneholder:

- Testrapport nummer 56763 (TB11 test) datert 20.01.09 og testrapport nummer 56764 (TB32 test) datert 28.01.09 av Monoline med 2,0 meter stolpeavstand. Testrapport nummer 56791 og 56791a (TB32 test) datert 22.02.10 av Monoline med 4,0 meter stolpeavstand. Tester er utført av VTI testsenter.
- Tegning nummer MLN-010 datert 20.01.11 (2,0 meter stolpeavstand) og 5134510 datert 09.08.17 (4,0 meter stolpeavstand) samt med bruksanvisning av Monoline midtrekkverk.
- Produktsertifikat nummer 0402-CPR-SC0555-11 utstedt av SP Technical Research Institute of Sweden akkreditert teknisk kontrollorgan.

Monoline er et tosidig rekkverk som består av et føringsrør montert på runde stolper. Rekkverksstolper har en standard innfestningslengde på 0,8 meter. Rekkverket har en bredde på 0,185 meter og en høyde på ca. 0,7 meter. Rekkverket produseres av Vik Ørsta AS.

Monoline midtrekkverk er i samsvar med nasjonale krav gitt i håndbok N101. I henhold til byggevareforordningen 305/2011 har produktet gjennomgått tredjepartskontroll. Produktets ytelser fremgår i produktsertifikatet 0402-CPR-SC0555-11. Monoline midtrekkverk er testet med 2,0 og 4,0 meter stolpeavstand.

Monoline midtrekkverk med 2,0 meter stolpeavstand tilfredsstiller kravene til styrkeklasse N2 med arbeidsbreddeklasse W4, skadeklasse A og snøklasse 3.

Monoline midtrekkverk med 4,0 meter stolpeavstand tilfredsstiller kravene til styrkeklasse N2 med arbeidsbreddeklasse W5, skadeklasse A og snøklasse 3.

Postadresse  
Statens vegvesen  
Vegdirektoratet  
Postboks 6706 Etterstad  
0609 OSLO

Telefon: 22 07 30 00  
firmapost@vegvesen.no  
Org.nr: 971032081

Kontoradresse  
Brynsengfare 6A  
0667 OSLO

Fakturaadresse  
Statens vegvesen  
Regnskap  
Postboks 702  
9815 Vadsø

Med grunnlag i overnevnte gis herved adgang til bruk av Monoline midtrekkverk på offentlig veg i Norge. Ved innfestingsbredde < 0,4 meter skal den standard innfestingslengden økes til 1,2 meter.

Leverandøren skal levere monteringsbeskrivelse til brukere for å sikre kvalitet av installasjon og fremtidig vedlikehold. Monoline skal monteres i henhold til produsent/leverandørens installasjonsbeskrivelse. Håndbok N101 legges til grunn for valg, bruk og plassering av rekkverket og rekkverksender.

Vegdirektoratet publiserer en rekkverksliste med tilhørende gyldige dokumenter på vegvesen.no. Vegdirektoratet forbeholder seg retten til å endre eller tilbakekalle samsvargodkjenningen. Eventuelle endringer i produktets utforming eller materiale vil ugyldiggjøre denne godkjenningen.

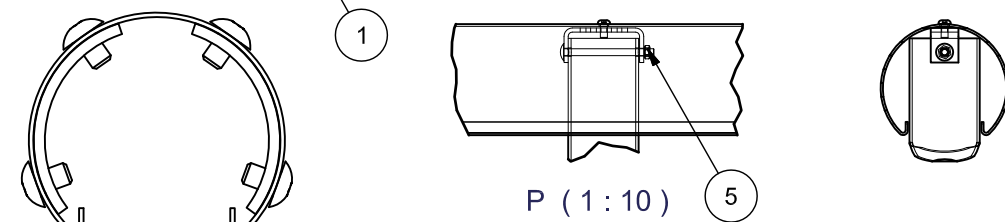
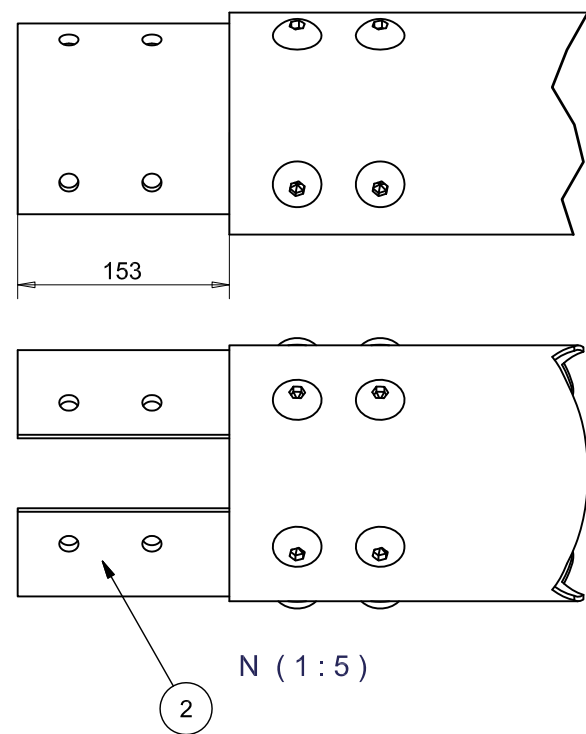
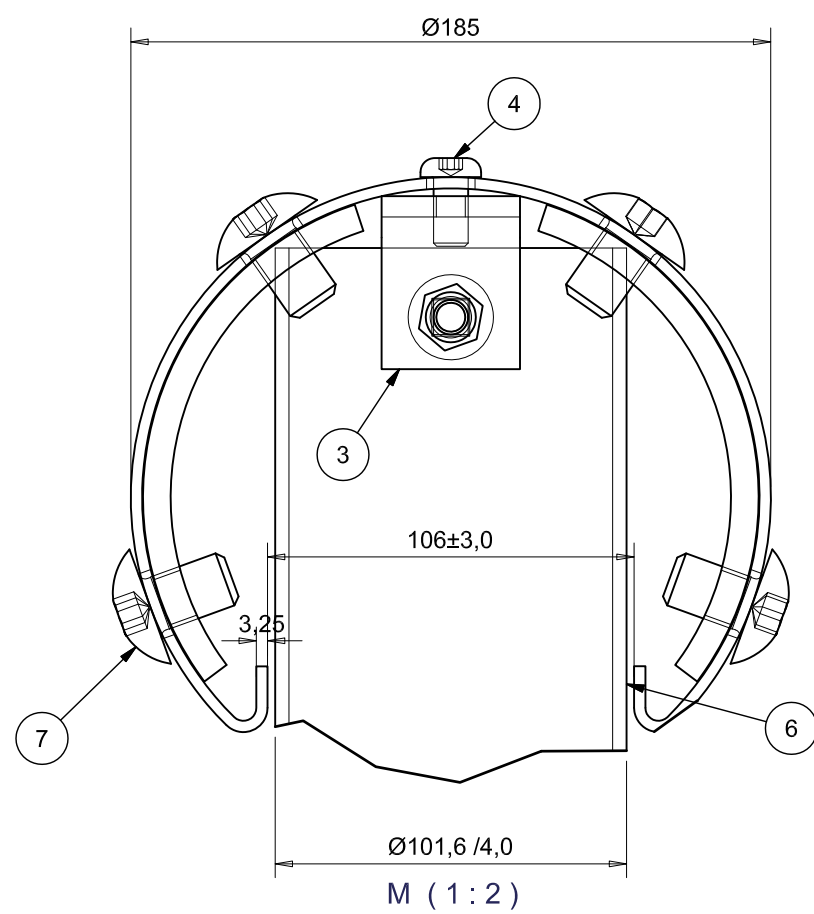
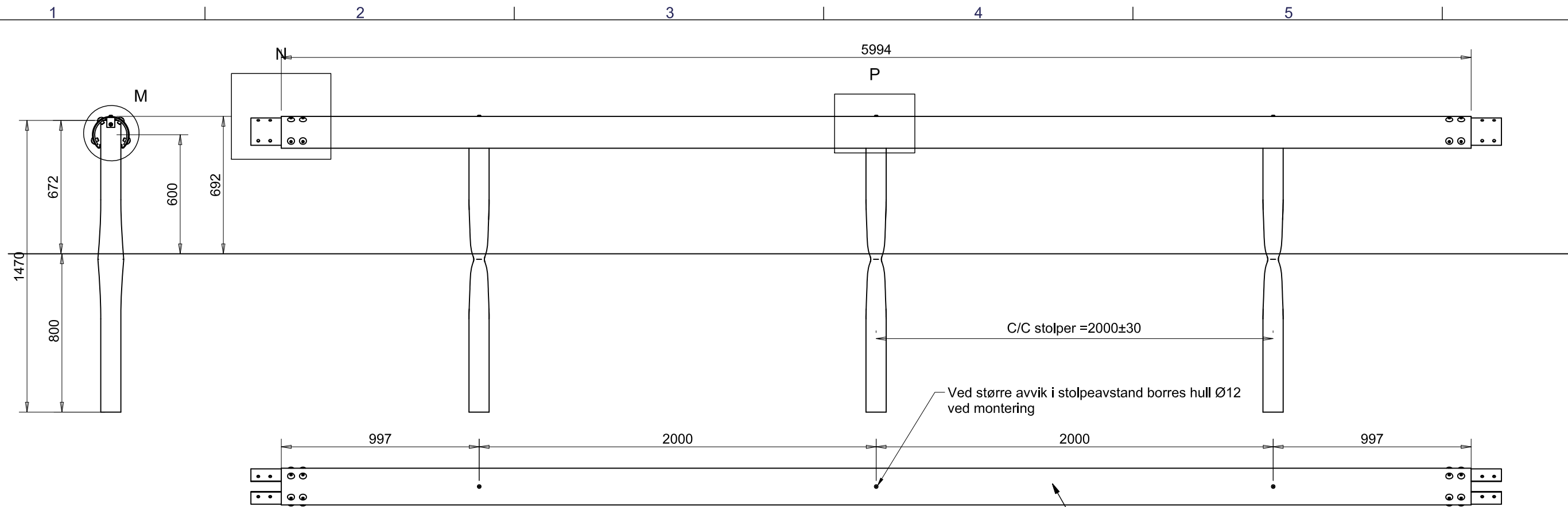
Denne samsvargodkjenningen erstatter godkjenningsbrev med journalnummer 17/1309-45.

Med hilsen

Sigmund Reinsborg Log  
seksjonssjef

Matteo Pezzucchi

*Dokumentet er godkjent elektronisk og har derfor ingen håndskrevne signaturer.*

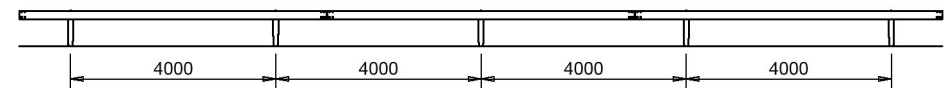
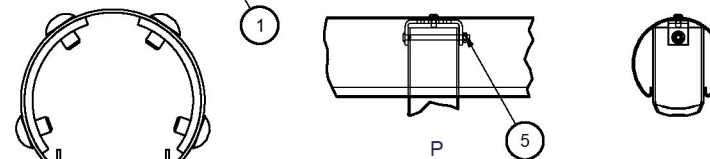
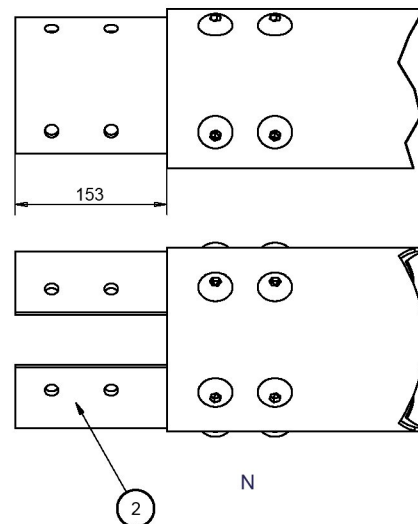
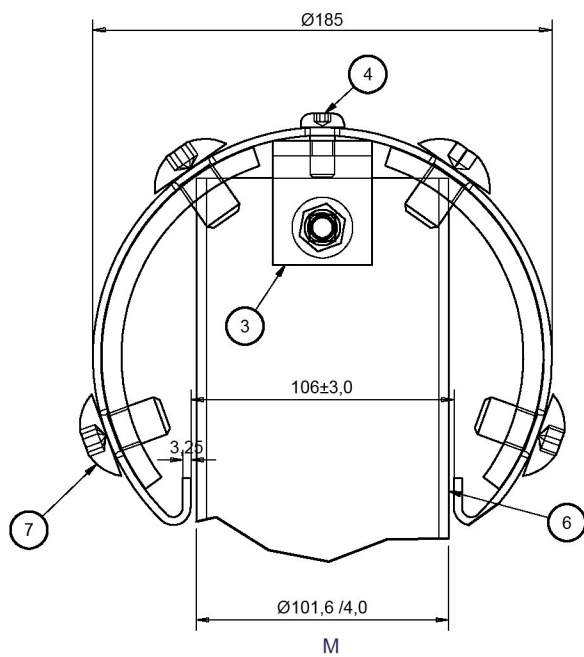
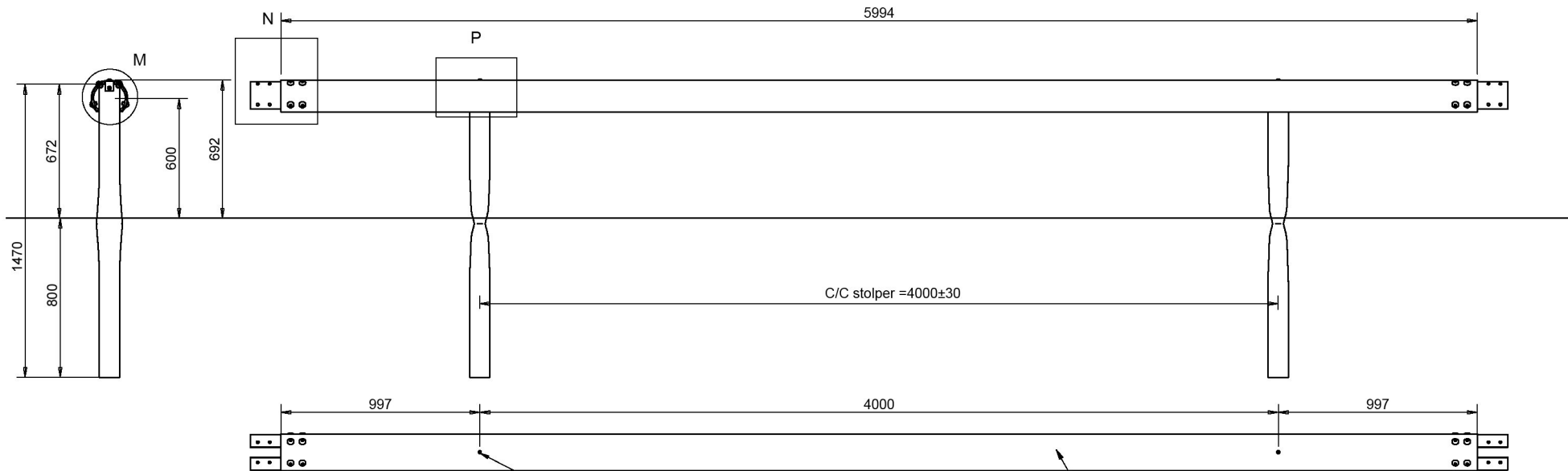


- NEDFØRING:  
 - 12 m nedføring: se tegn. nr. MLM-020  
 - 8,8 m nedføring: se tegn. nr. MLM-030

Pos	Ant.	Art. nr.	Materialtype	Kapl.	Vekt	Anm
7	16	61615	Linsehodebolt M16x25, 8.8 kval./ inv. 6kt.		0,1 kg	T-0341A
6	3	61605	Stolpe for midtrekkverk		14,3 kg	T-0342
5	3	61609	Låseskrue M10x130 8.8 kpl.		0,1 kg	
4	3	61607	Linsehodebolt M10x25, 4.6-kval./ inv. 6kt.			T-0356
3	3	61606	Toppfeste for stolpe		0,3 kg	T-0357
2	4	61610	Skjøteplate		3 kg	T-0336
1	1	61600	Profil midtrekkverk		73,2 kg	T-0333D

Dato	20.01.2011	Konstr./Tegnet	Drk/JHS	Målestokk	A3
Beregning		Godkjent			
MONOLINE			Systemtegning midtrekkverk		
Henvising:			Erstattning for	Erstattet av	<b>MLM-010</b>
			<small>o:\systemtegninger/mlm-010.dwg</small>		Revisjon <b>0</b>

Denne tegning er vår eiendom og må ikke, uten vårt samtykke, brukes, kopieres eller mot våre interesser gjøres tilgjengelig for andre.



- NEDFØRING:
- 12 m nedføring: se tegn. nr. MLM-020
- 8,8 m nedføring: se tegn. nr. MLM-030

Pos	Ant.	Art. nr.	Materialtype	Kapl.	Vekt	Anm
7	16	61615	Linsehodebolt M16x25, 8.8 kval./ inv. 6kt.		0,1 kg	T-0341A
6	2	61605	Stolpe for midtrekkverk		14,3 kg	T-0342
5	2	61609	Låseskrue M10x130 8.8 kpl.		0,1 kg	
4	2	61607	Linsehodebolt M10x25, 4.6-kval./ inv. 6kt.			T-0356
3	2	61606	Toppfeste for stolpe		0,3 kg	T-0357
2	4	61610	Skjøteplate		3 kg	T-0336
1	1	61600	Profil midtrekkverk		73,2 kg	T-0333D

Dato		Konstr./Tegnet		Målestokk	
09.08.2017		JHS		A3	
Beregning		Godkjent			
<b>MONOLINE</b> Systemtegning midtrekkverk Stolpeavstand: c/c 4m					
Henvisning:		Erstatning for		Erstattet av	
				5134510	
				Revisjon -	
Denne tegning er vår eiendom og må ikke, uten vårt samtykke, brukes, kopieres eller mot våre interesser gjøres tilgjengelig for andre.					