



## Statens vegvesen

Nordic Road Safety AB  
Svetsarvägen 4  
861 36 Timrå  
Sverige

Fredrik Sangö

Behandlende enhet:  
Vegdirektoratet

Saksbehandler/telefon:  
Fredrik Nyberg /

Vår referanse:  
21/18386-26

Deres referanse:

Vår dato:  
30.09.2021

### Samsvargodkjenning av Nordic M H2 rekkverk

Det vises til søknad vedrørende samsvargodkjenning av Nordic M H2 rekkverk fra Nordic Road Safety AB med journalnummer 21/18386-24 datert 05.09.21.

Søknaden inneholder:

- Testrapport nummer 2108 (TB11 test) datert 21.10.20 av Nordic M H2 og testrapport nummer 2107 (TB51 test) datert 21.10.20 av Nordic M H2. Rekkverk er testet av AISICO S.r.L. testsenter.
- Tegning nummer 300000031 NO datert 05.09.21 og montasjebeskrivelse av rekkverk.
- Produktsertifikat nummer 0402-CPR-SC0221-16 utstedt av RISE akkreditert teknisk kontrollorgan.

Nordic M H2 er et tosidig stålrekkverk som består av en føringsskinne på toppen av rekkverket. Føringsskinnen går slakt nedover på hver side før den krummes, for så å gå mest nedover, men også litt inn under seg selv. Føringsskinnen er i M-profil og den er montert på toppen av C-stolper. Rekkverksstolpene er satt ned i et stålfundament og har en innfestningslengde på 1,0 meter. Avstanden mellom rekkverksstolpene er på 1,333 meter. Rekkverket har en høyde på 0,73 meter og en bredde på 0,204 meter. Rekkverket produseres av Nordic Road Safety AB.

Nordic M H2 rekkverk er i samsvar med nasjonale krav gitt i vegnormal N101. I henhold til byggevareforordningen 305/2011 har produktet gjennomgått tredjepartskontroll. Produktets ytelser fremgås i produktsertifikatet 0402-CPR-SC0221-16. Rekkverksløsningen tilfredsstiller kravene til styrkeklasse H2 med arbeidsbreddeklasse W4, inntrengningsklasse VI5, skadeklasse A og snøklasse 4.

Med grunnlag i overnevnte gis herved adgang til bruk av Nordic M H2 rekkverk på offentlig veg i Norge. Rekkverket kan benyttes som midtrekkverk i midtdeler.

Postadresse  
Statens vegvesen  
Vegdirektoratet  
Postboks 1010 Nordre Ål  
2605 LILLEHAMMER

Telefon: 22 07 30 00  
firmapost@vegvesen.no  
Org.nr: 971032081

Kontoradresse  
Brynsengfare 6A  
0667 OSLO

Fakturaadresse  
Statens vegvesen  
Regnskap  
Postboks 702  
9815 Vadsø

Leverandøren skal levere bruksanvisning til brukere for å sikre kvalitet av installasjon og fremtidig vedlikehold. Nordic M H2 skal monteres i henhold til produsent/leverandørens montasjebeskrivelse. Vegnormal N101 legges til grunn for valg, bruk, plassering og innfestning av rekkverket og rekkverksender.

Vegdirektoratet publiserer en rekkverksliste med tilhørende gyldige dokumenter på vegvesen.no. Vegdirektoratet forbeholder seg retten til å endre eller tilbakekalle samsvargodkjenningen. Eventuelle endringer i produktets utforming eller materiale vil ugyldiggjøre denne godkjenningen.

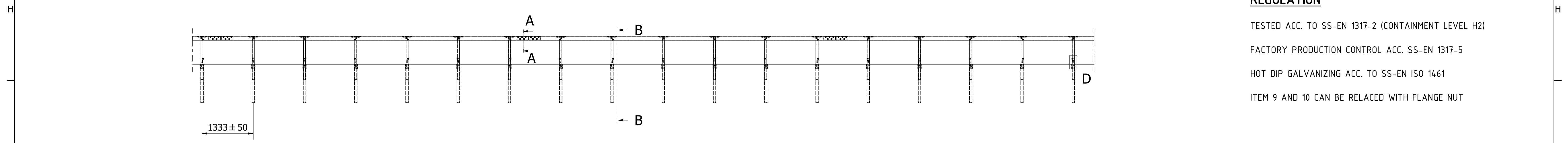
Med hilsen  
Tor Håvard Ellingsen

Fungerende Seksjonssjef

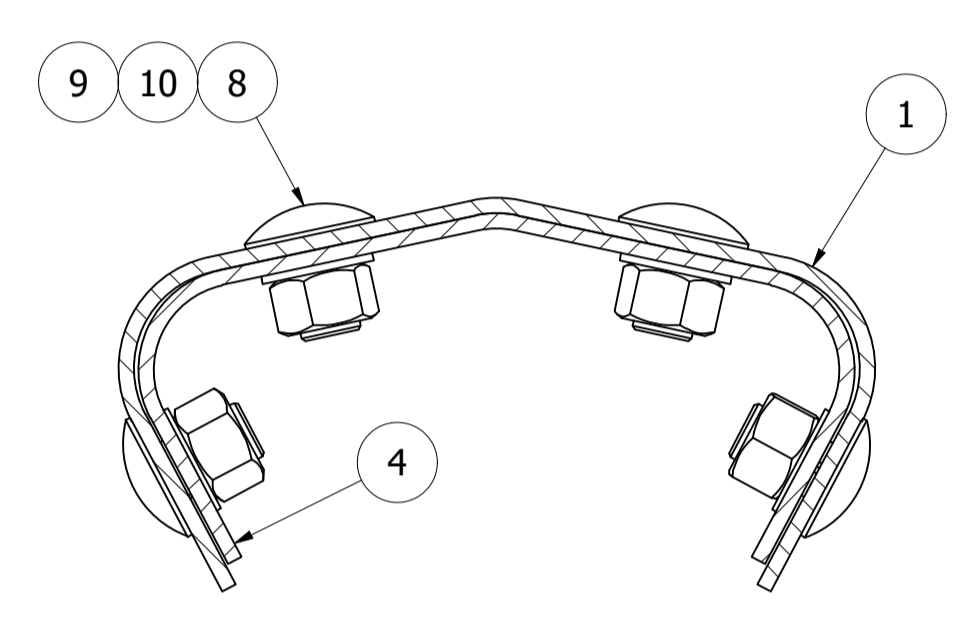
Fredrik Nyberg

*Dokumentet er godkjent elektronisk og har derfor ingen håndskrevne signaturer.*

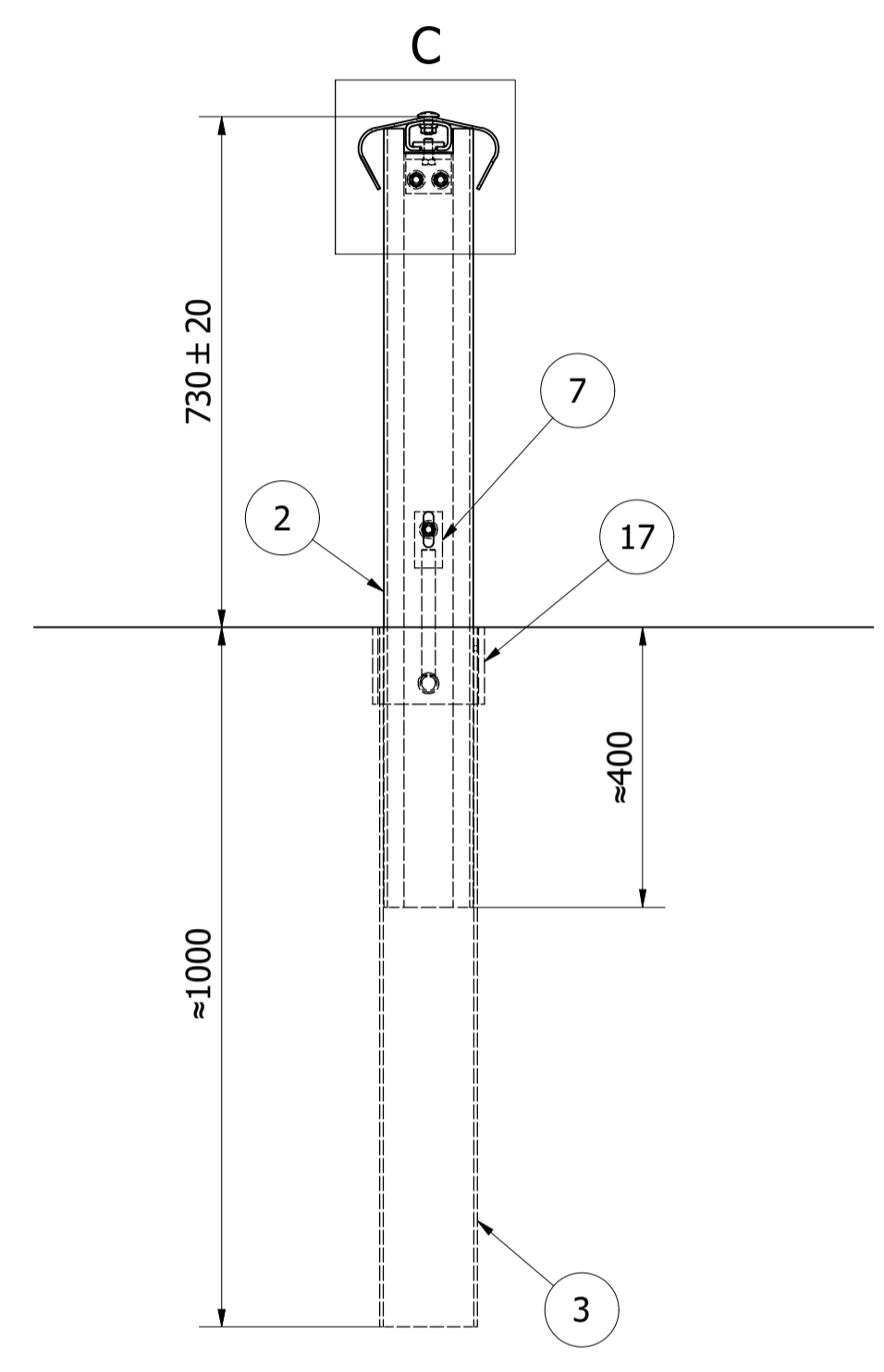
12 11 10 9 8 7 6 5 4 3 2 1



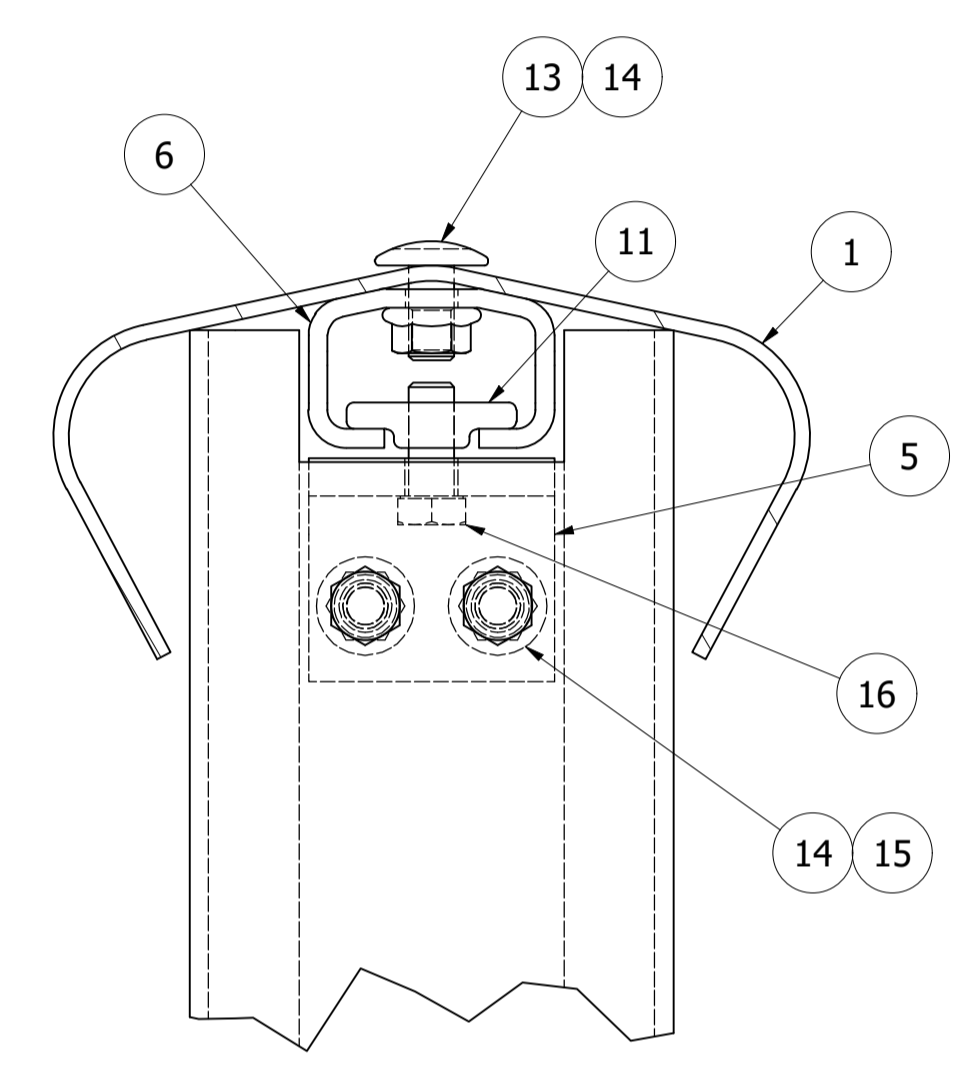
**REGULATION**  
 TESTED ACC. TO SS-EN 1317-2 (CONTAINMENT LEVEL H2)  
 FACTORY PRODUCTION CONTROL ACC. SS-EN 1317-5  
 HOT DIP GALVANIZING ACC. TO SS-EN ISO 1461  
 ITEM 9 AND 10 CAN BE RELACED WITH FLANGE NUT



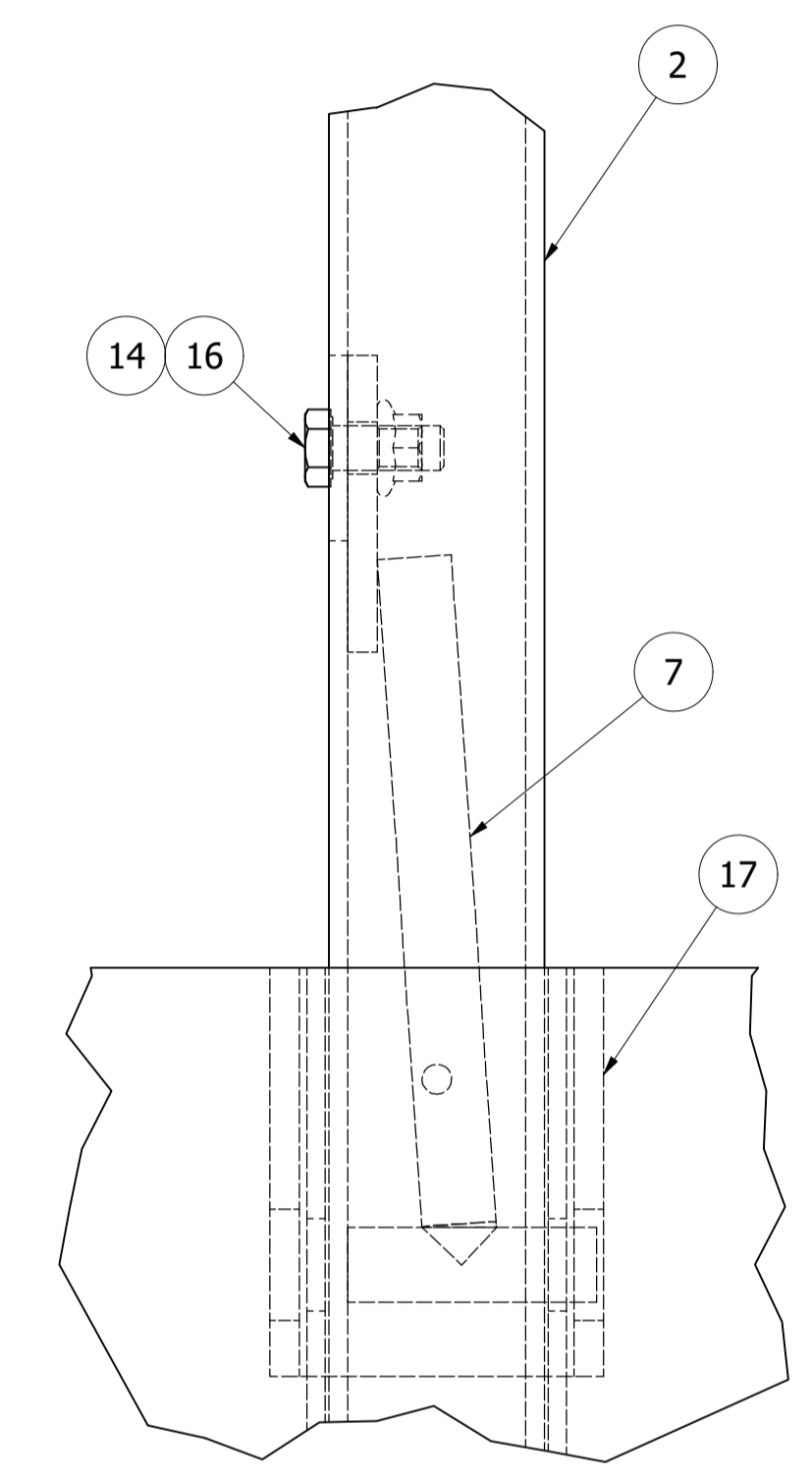
A-A (1:2)



B-B (1:10)



C (1:2)



D (1:2)

ITEM	DESCRIPTION	MAT.	DIM.	NOTE
1	M PROFILE	S355	L=7984	8012490
2	M POST	S355	L= 1113	8012901
3	M FOUNDATION	S355	L=1000	8012919-1
4	M JOINT	S420	L=636	8012907
5	M POST BRACKET	S235	T=10	8012920
6	M BRACKET C PROFIL	S355	L=250	8012921
7	H2 LOOK BAR	S355		8012922
8	ROUND HEAD BOLT	4.6	M16×27	122160270
9	NUT	8	M16	120160000
10	WASHER	-	17×30	126170300
11	NUT 50X45X12	S355	M12	120120001
13	BOLT	8.8	M12x25	122120250
14	FLANGE NUT	8	M12	120120003
15	BOLT	8.8	M12x25	121120250
16	BOLT	8.8	M12x30	121120300
17	M H2 FOUNDATION REINFORCEMENT	S355	L=100	8012919-2

Designed by FS	Checked by FS	Approved by FS	Date 2021-09-05	Scale 1:50	Size A1
			<b>Nordic M H2</b>		
			Item Number 300000031 NO	Edition 0	Sheet 1 / 1

12 11 10 9 8 7 6 5 4 3 2 1