



Nordic M H2

Arbetsbeskrivning

Installation och reparation

Dokumentnamn: Nordic M H2 NO

Revision: Rev 0

Working instruction

Installation and repair

Document name: Nordic M H2 NO

Revision: Rev 0

Innehåll	Sida	Content	Page
Produktinformation	3	Product information	3
Allmänt	4	General	4
Installation	5	Installation	5
Artiklar	9	Items	9
Montagekontroll	10	Installation inspection	10
Lagning av zinkskador	10	Repairs to zinc damage	10
Slutkontroll	11	Final inspection	11
Reparation	12	Repairs	12
Underhåll	12	Maintenance	12
Prestandadeklaration	13	Declaration of performance	13
Kontrollrapport	14	Control report	15
Revision	16	Revision	16
Godkännande	16	Approval	16
Kontakt	16	Contact	16

Produktinformation	Product information
Produktbeskrivning: Vägräcke med M profil monterat på C ståndare monterade i stålfundament	Product description: Safety barrier with M profile fixed at C post installed in steel foundation
Harmoniserad standard: EN1317-5:2007/A2:2012	Harmonised standard: EN1317-5:2007 / A2:2012
Kapacitetsklass H2	Containment level H2
Ständaravstånd (m) 1.33	Post spacing (m) 1.33
Norm. fordonsinträngning (klass) VI5	Norm. vehicle intrusion (class) VI5
Norm. fordonsinträngning (m) 1.5	Norm. vehicle intrusion (m) 1.5
Norm. arbetsbredd (klass) W4	Norm. working width (class) W4
Norm. arbetsbredd (m) 1.2	Norm. working width (m) 1.2
Norm. dynamisk utböjning (m) 1.1	Norm. dynamic deflection (m) 1.1
Skaderiskklass A	Impact severity level A
Konstruktionsbredd (m) 0.20	Construction width (m) 0.20
Konstruktionshöjd (m) 0.73	Construction height (m) 0.73
Motstånd mot snöplogning(klass) 4	Resistance to snow removal(class) 4
Beständighet: Varmförzinkad enligt SS-EN ISO 1461:2009	Durability: Hot dip galvanized coatings according to SS-EN ISO 1461:2009

Allmänt

Inledning

Räcket skall monteras enligt denna instruktion.

Montagepersonal

Montage bör endast utföras av utbildad personal. Ansvarig montageledare bör:

- närvara under montagearbetet
- ha teoretiska kunskaper och praktisk erfarenhet avseende material, utförande och kontroll av skyddsanordningar
- ha kännedom om uppbyggnad och funktion av Nordic M H2.

Material

Levererat material skall kontrolleras så att:

- det överensstämmer med följesedel (artiklar och antal)
- det inte är skadat.

Eventuella avvikelser skall meddelas Nordic Road Safety AB snarast.

Allt material skall hanteras varsamt och onödiga transporter in arbetsplatsen bör undvikas.

Använd strö av trä som underlägg till material som ej är placerat på pall.

Etablering, säkerhet och tillfälligt skydd

Innan montagearbete påbörjas skall montörer alltid informera sig om förutsättningarna som råder på arbetsplatsen.

Vid behov skall montörer skyddas av tillfälliga skydd under montagearbetet. Montaget skall kunna ske utan att dessa tillfälliga skydd avlägsnas.

General

Introduction

The safety barrier shall be installed according to this instruction.

Installation personnel

Installation should only be performed by educated personnel. The installation manager should:

- be present during the installation
- have theoretical knowledge and practical experience about material, installation and control of road restraint systems.
- have knowledge about the function and design of Nordic M H2.

Material

Delivered material shall be checked to:

- conform with delivery note (items and quantity)
- not being damaged.

Any deviations shall be communicated to the Nordic Road Safety AB as soon as possible.

All materials shall be handled with care and unnecessary transport within the worksite should be avoided.

Use pieces of wood as support for material not placed on pallets.

Establishment, safety and temporary protection

Before installation work begins shall installation personnel always inform themselves about the conditions prevailing in the workplace.

If necessary, installation personnel shall be protected by temporary protection devices during the installation work. The installation shall be possible to carry out without removing these devices.

Installation

Allmänt

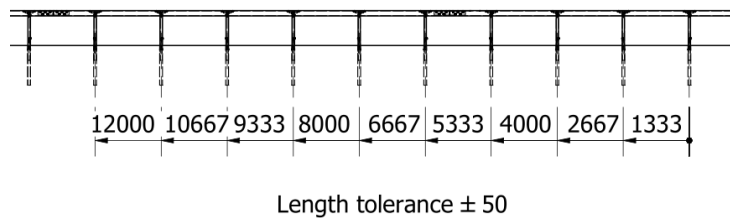
Ansvarig montör bör ha erforderlig kunskap med avseende på räckets detaljer, benämningar och skruvdimensioner.

Utsättning

Utsättning sker enligt skiss nedan. Detta kräver stor noggrannhet.

Notera: cc-mått är parallella med vägbanan (lutande mått samt båglängd).

Ståndaravstånd / Post spacing 1.33 meter



Installation

General

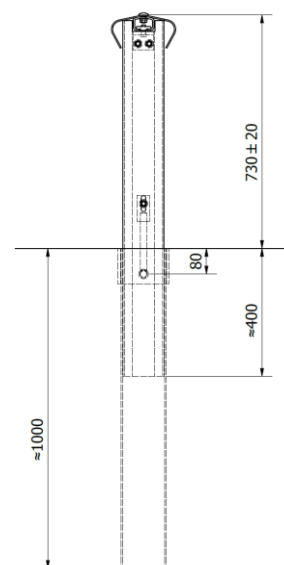
Responsible installer should have the requisite knowledge regarding the safety barrier components, terms and bolt dimensions.

Setting out

Setting out is done according to the sketch below. This requires great accuracy.

NOTE: The cc-dimension runs parallel with the roadway (inclined dimensions and arc length).

Sektion / Section



Installation ståndare och fundament

Olika metoder kan användas för att installera stålfundamenten (beroende av markförhållanden):

- Slå ner fundamentet
- Borrade eller prylade hål. Fundament skall monteras direkt efter borrning/prylning.

För montering på asfaltbelagd yta bör specialutrustning användas för prylning av hål (för att minimera skador på asfalt och optimera ståndarens stabilitet).

Placera ståndaren i stålfundamentet.

Installation of posts and foundation

The foundation can be installed with different methods (depending on ground conditions):

- Ramming the foundation
- Drilled or punched holes. The foundation should be installed immediately after drilling/punching.

For installation on asphalt paved surfaces should special equipment be used for punching holes (in order to minimize damage in the asphalt and optimize stability of the post).

Place the post in the steel foundation.

Montage av räcke

Montaget startar med fördel i en ände med en förankring följt av räcket.

Notera: Om räcket monteras i trafikerad miljö skall montage ske med trafikriktningen.

Ståndarna grovjusteras i höjd-, längs- och sidled (använd låsstången).

Därefter monteras M profilen, skarv, skruvar och muttrar.

Borra hål (två) för profilfästet och skruva fast profil och fästen.

Notera: Vänd C stolparna så varannan monteras med öppningen åt ena hållet och resten åt andra hållet.

Räcket finjusteras och skruvförbanden åtdras.

Fortsätt med nästa M profil.

Slutligen utförs kontroll enligt kapitel "Kontroll".

Skruv

Skruvförband skall dras till normal åtdragning.

Installation of safety barrier

It is useful to start the installation at one end with an anchor followed by the safety barrier.

Note: If the safety barrier is installed in trafficked area, the installation shall be performed in the traffic direction.

The posts are roughly adjusted vertically, longitudinally and laterally (use the lock bar).

Then install the M profile, joint, bolts and nuts.

Drill holes (two) for the profile bracket and screw profile and brackets.

Note: Turn the C posts so that every second assembles with the opening in one direction and the rest in the other direction.

The safety barrier is finally adjusted and the bolted joints are tightened.

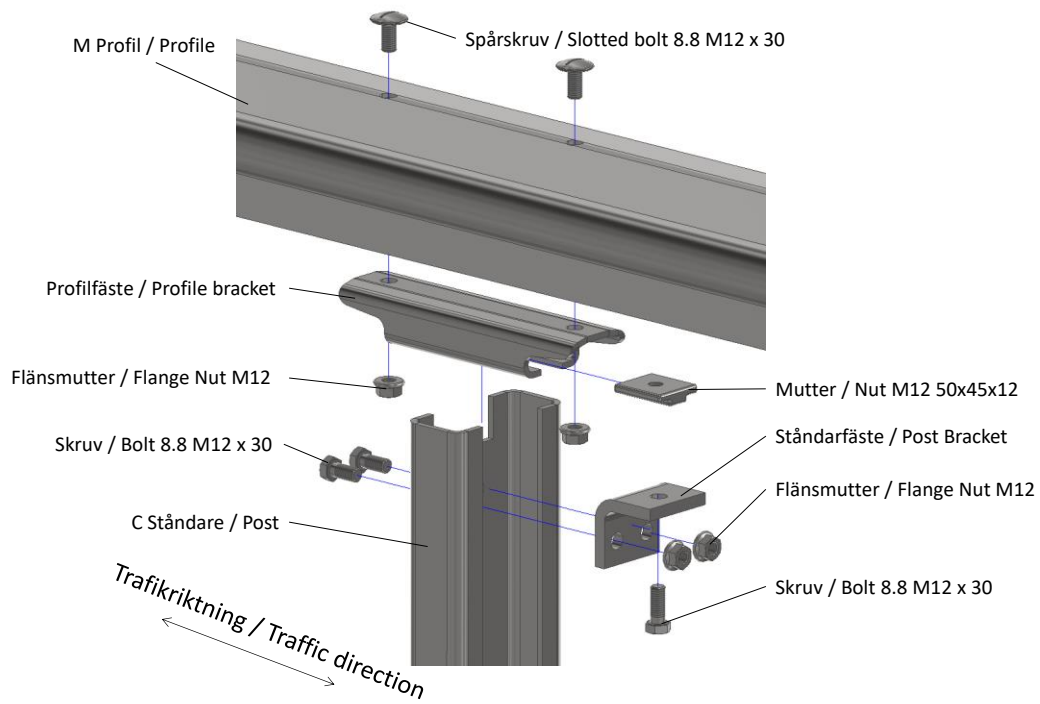
Continue with the next M profile.

Finally, perform inspection according to chapter "Inspection".

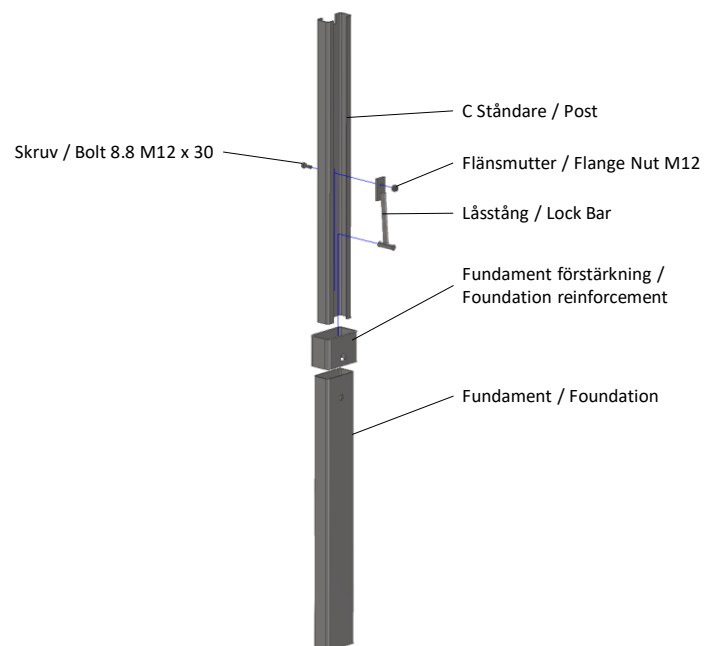
Bolts

Bolted joints shall be tightened with a normal torque.

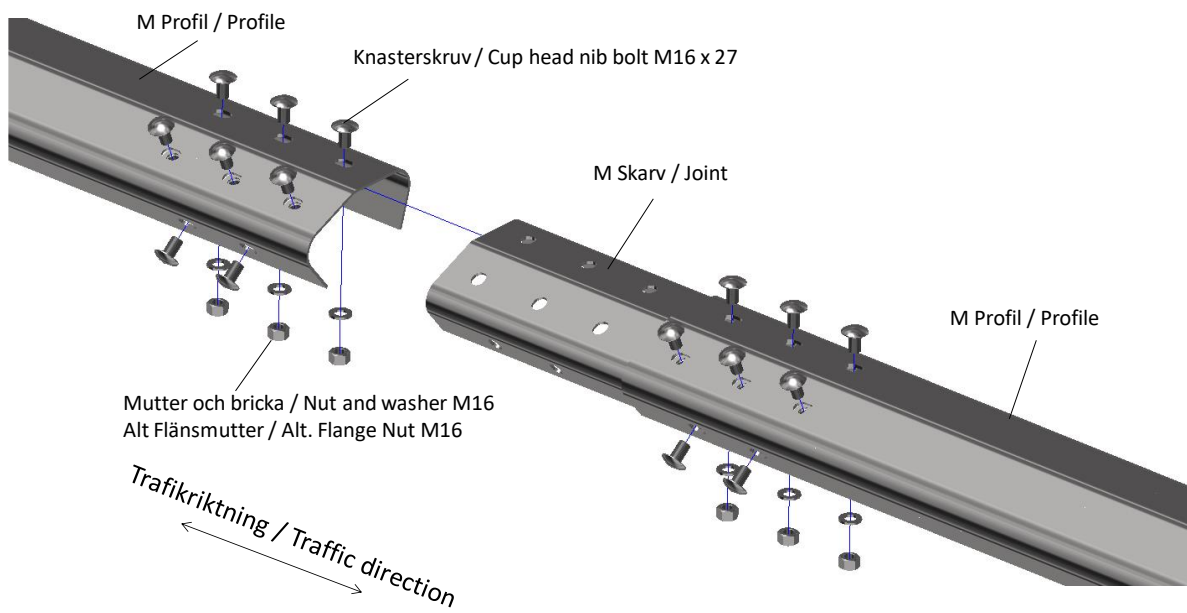
Profil och fäste till ståndare / Profile and bracket to post



Ståndare till fundament förstärkning / Post to foundation reinforcement



Skarv / Joint



Toleranser

Om inte annat anges gäller ± 20 mm för installationen (höjd-, längs- och sidled).

Rekommenderad öppning mellan M-profilerna är 16-20 mm.

Tolerances

Unless different tolerances are specified, ± 20 mm applies for installation (vertically, longitudinally and laterally).

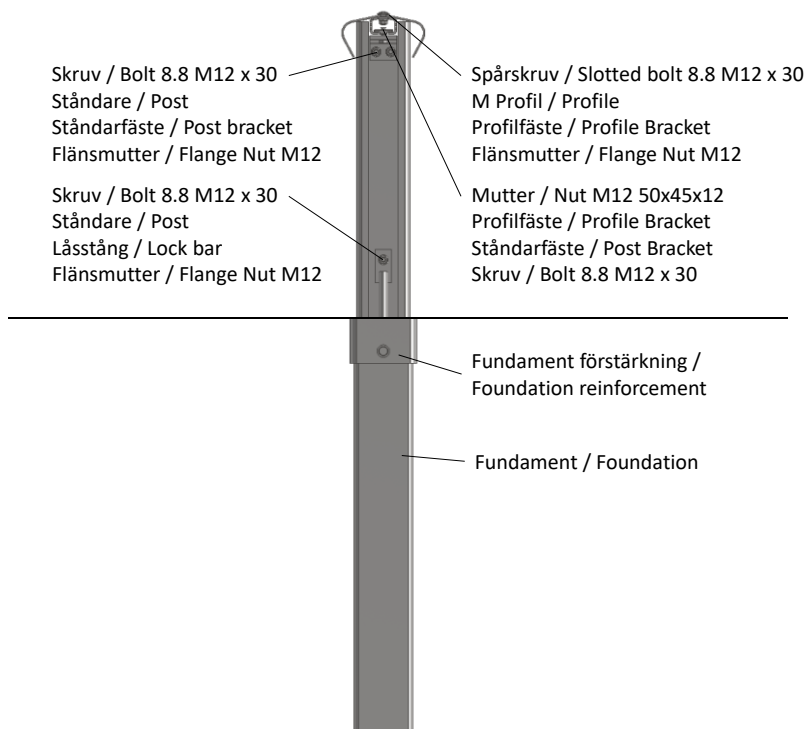
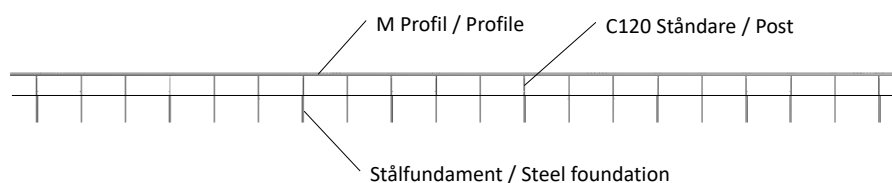
Recommended opening between M-profiles is 16-20 mm.

Artiklar

Items

Artiklar för 24 meter räcke / Items for 24 meter safety barrier			
Antal / Quantity cc 1.33 m	Beskrivning / Description	Artikel nr. / Item no.	Alternativ / Alternative
3	M profil / M profile - 8.0 m	8012490	
3	M skarv / joint	8012907	
18	C Post L=1113 - Monterad / Assembled*	8012918A	
18	Stål fundament / Steel foundation L=1000	8012919-1	
18	H2 Profilfäste / Profile bracket	8012921	
36	Spårskruv / Slotted bolt 8.8 M12 x 30	122120301	
54	Flänsmutter / Flange Nut M12	120120003	Mutter och bricka / nut and washer
18	Skruv / Bolt 8.8 M12 x 30	121120300	
18	Låsstång / Lock bar	8012922	
60	Knasterskruv / Cup head nib bolt M16 x 27	122160270A	Med Bricka och mutter eller Flänsmutter / With Nut and washer or Flange Nut M16
18	Fundament förstärkning / Foundation reinforcement	8012919-2	

* Består av stolpe, stolpefäste och tillhörande fästelement / Consists of post, post bracket and fasteners



Montagekontroll

Räcksmontör skall utföra nedanstående kontrollpunkter:

- Linjeföringen är kontrollerad
- Höjden är kontrollerad
- Samtliga skruvförband är monterade och åtdragna
- Eventuella mindre skador på varmförzinkningen eller målningen är behandlade
- Eventuella zinkklumpar och taggar är borttagna

Resultatet från kontrollen skall dokumenteras i lämplig kontrollrapport. Ett exempel på kontrollrapport för svenska förhållande finns på sidan 13.

Lagning av zinkskador

Lagning av eventuella zinkskador på levererat material utförs enligt SS/EN-1461 samt "Branschstandard – efterbearbetning och reparation".

Skador skall behandlas enligt följande:

- Repor och avlånga fläckar smalare än 2 mm och mindre än 10 cm². Ingen åtgärd krävs.
- Skador bredare än 2 mm och mindre än 3.16x3.16 cm (eller mindre än 10 cm²) skall åtgärdas med målning med zinkrik färg. Det är även möjligt att använda lämplig zinkpasta, zinkflakes eller legerade "sticks". Före reparation utförs rengöring med rostfri stålborste.
- Skador större än 10 cm² skall omförzinkas.

Installation inspection

Assembly personnel shall perform the points stated below:

- The curvature is checked
- The height is checked
- All bolt joints are installed and tightened
- Any minor damage to the galvanizing or painting is treated
- Any zinc lumps or spikes are removed

The result from the inspection shall be documented in appropriate inspection report. An example of control report for Swedish conditions is presented at page 14.

Repairs to zinc damage

Repairs to any zinc damage in the delivered materials are carried out according to SS/EN-1461 and "Swedish Industry Standard - finishing and repairs".

Damages treated as follows:

- Scratches and elongated spots narrower than 2 mm and less than 10 cm². No action required.
- Damages wider than 2 mm and less than 3.16x3.16 cm (or less than 10 cm²) shall be rectified by painting with zinc-rich paint. It is also possible to use a suitable zinc paste, zinc flakes or alloyed "sticks". Before any repairs are made, clean with a stainless steel brush.
- Damages larger than 10 cm² shall be re-galvanized.

Slutkontroll

Följande arbete görs vid slutkontroll:

- Städa arbetsplatsen
- Begär eventuella kund kontroller (t.ex. avsyning enligt AB-U 07 eller uppmätning)
- Efterkontrollera skruvförband
- Kontrollera att gruset runt ståndarna är packat
- Kontrollrapport överlämnas till beställaren (kund).

Slutligen märks räcket med CE-märke (på första och sista ståndaren i det CE-märkta räcket. Vid behov kan extra CE-märke sättas upp mellan första och sista ståndaren).

CE-märke levereras tillsammans med räcket.

Final Inspection

The following work shall be performed at final inspection:

- Clean up the workplace
- Request any client controls (e.g. control according to AB-U 07 or article quantity protocol)
- Control the bolt joints
- Control that compaction of the gravel around the post is performed
- Inspection report is delivered to the client (customer).

Finally the safety barrier is marked with a CE mark (on the first and last post in the CE-marked safety barrier. Where necessary, additional CE marks can be set up between the first and last posts).

Labels for CE-marking are delivered together with the safety barrier.

Reparation

Ett skadat räcke är ett påkörnt räcke eller skadat av underhållsarbete så som snöplogning, slyröjning, etc. Exempel på skador är:

- böjda ståndare och profiler
- skadade eller lösa skruvar
- skadade skarvar
- djupa repor
- revor
- veck

Skadade delar skall ersättas med originaldelar.

Att byta skadade delar efter påkörning skiljer sig inte från vanligt montage förutom demontaget.

Tänk på att det kan finnas stora spänningar i det skadade räckets.

Alla skadade delar skall bytas omgående.

Notera att ett skadat räcke eller ett räcke som inte repareras korrekt eventuellt inte fungerar ordentligt eller uppfyller de deklarerade egenskaperna.

Underhåll

Ett minimum av underhåll är vid behov rensplning med rent vatten följt av en okulärbesiktning med avseende på skador.

Eventuella skador repareras enligt beskrivningen i kapitel Reparation.

Repairs

A damaged safety barrier is a barrier that has been subject to collisions/collided with or damaged by maintenance operations such as snow removal, bush clearance etc. Example of damage are:

- bent posts or profiles
- damaged or loose bolts
- damaged joints
- deep scratches
- rips
- creases

Damaged parts shall be replaced with original spare parts.

Replacing damaged parts after a collision is no different from a normal installation besides the disassembly operation.

Keep in mind that there may be considerable stresses in the damaged safety barrier

All damaged parts shall be replaced immediately.

Note that a damaged safety barrier or a safety barrier not repaired properly may not work or fulfil the declared characteristics.

Maintenance

A minimum of maintenance is if necessary flushing with clean water followed by a visual inspection for damage.

Any damage is repaired as described in chapter Repairs.



Prestanda deklARATION / Declaration of Performance (DoP)

Namn / Name: Nordic M H2

Tillverkare / Manufacturer

Nordic Road Safety AB
Svetsarvägen 4, 861 36 Timrå, Sweden
Tel: +46 (0)60 144 144
Web: www.nordicroadsafety.com

**Produkttypens unika identifikationskod /
Product identification code:**

Nordic M H2 – Mitträcke med M-profil monterat på
C120 ståndare (cc 1.33 m) monterade i
stålfundament.

Nordic M H2 – Safety barrier with M profile fixed at
C120 post (cc 1.33 m) installed in steel foundation.

Produkttyp / Product type:

Dubbelsidigt räcke / Double sided safety barrier

Användningsområde / Intended use:

Trafikerade område / In vehicle circulation areas

Harmoniserad standard / Harmonised standard:

SS-EN 1317-5:2007+A2:2012/AC:2013

**Systemen för bedömning och fortlöpande kontroll /
System of assessment and verification:**

System 1 (CPR no. 305/2011)

Anmälda organets namn / Name of notified body:

RISE Research Institutes of Sweden AB

**Anmälda organets identifikationsnummer /
Identification number of the notified body:**

No. 0402

**Intyg om kontinuitet för produktens prestanda /
Certificate of constancy of performance:**

No. 0402-CPR-SC0221-16

Deklarerade egenskaper / Declared performances	
Väsentliga egenskaper / Essential characteristics	Prestanda / Performance
Prestanda vid påkörning / Performance under impact:	
-kapacitetsklass / containment level	H2
-skaderisk / impact severity	A
-normaliserad arbetsbredd / normalized working width	W4 (1.2m)
-normaliserad fordonsinträngning / normalized vehicle intrusion	VI5 (1.5m)
-normaliserad dynamiskutböjning / normalized dynamic deflection	1.1 m
Motstånd mot snöplogning: / Resistance to snow removal:	Class 4
Beständighet / Durability:	
- för prestanda vid påkörning / of performance under impact	VFZ enligt / HDG according SS-EN ISO
- för motstånd mot snöplogning / of resistance to snow removal	1461:2009, National Annex NA Fe/Zn 115

Prestandan för denna produkt överensstämmer med den deklarerade prestandan. Denna prestandadeklARATION har utfärdats på tillverkarens eget ansvar. / The performance of the product is in conformity with the declared performance. This declaration of performance is issued under the sole responsibility of the manufacturer.

Undertecknat för tillverkaren av / Signed for and on
behalf of the manufacturer by:

Fredrik Sangö, Teknisk Direktör / Technical Director

Timrå

2021-02-25

Fredrik Sangö

Kontrollrapport

Beställare: _____
Objekt: _____
NRS's projekt nummer: _____

Montageledare: _____ Cert. enl. SVBRF: Ja Nej
Montör: _____ Cert. enl. SVBRF: Ja Nej

Etablering

	Datum	Signatur
Ta del av arbetsmiljöplan och Ta-plan	_____	_____
Överlämnande av 16-punkters säkerhetsdatablad för hälso- och miljöfarliga produkter	_____	_____
Överlämnande av närvaro- och anhörigförteckning	_____	_____
Materialet är kontrollerat efter leverans till arbetsplatsen med avseende på skador, artiklar och antal	_____	_____

Montagekontroll

Linjeföringen är kontrollerad	_____	_____
Höjden är kontrollerad	_____	_____
Samtliga skruvförband är monterade och åtdragna	_____	_____
Eventuella mindre skador på varmförzinkningen eller målningen är behandlade	_____	_____
Eventuella zinkklumpar och taggar är borttagna	_____	_____

Slutkontroll

Vår arbetsplats är avstädad	_____	_____
Begärd avsyning enligt AB-U 07	_____	_____
Uppmättningsprotokoll ifyllt	_____	_____
Efterkontroll av bultförband genomförd	_____	_____
Kontrollera att gruset är packat runt ståndarna	_____	_____

Anmärkning: _____

Kontroll utförd av: _____ Datum: _____
Namnförtydligande: _____ Företag: _____

Avsyning/delavsyning enl.
AB-/ABT-U07 § 9 utförd av: _____ Datum: _____
Namnförtydligande: _____ Företag: _____

Inspection report

Client: _____
Object: _____
NRS's project number: _____

Installation manager: _____ Certified acc. SVBRF: Yes No
Installer: _____ Certified acc. SVBRF: Yes No

Establishment

	Date	Signature
Be informed about work plan and Ta-plan	_____	_____
Delivery of 16-point safety data sheet about health and environmentally hazardous products	_____	_____
Delivery of presence and relative list	_____	_____
The material is checked for damage and quantity following delivery to the worksite	_____	_____

Installation inspection

The curvature is checked	_____	_____
The height is checked	_____	_____
All bolt joints are installed and tightened	_____	_____
Any minor damage to the galvanizing or painting is treated	_____	_____
Any zinc lumps or spikes are removed	_____	_____

Final inspection

Clean up our workplace	_____	_____
Request control according to AB-U 07	_____	_____
Article quantity protocol completed	_____	_____
After control bolt joints	_____	_____
Control that compaction of the gravel around the post is performed	_____	_____

Notes: _____

Control performed by: _____ Date: _____
Clarification of signature: _____ Company: _____

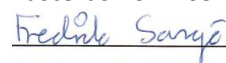
Control acc, to AB-/ABT-U07 § 9 performed by: _____ Date: _____
Clarification of signature: _____ Company: _____

Revision / Revision

Rev. Nr / Rev. no	Datum / Date	Godkänd av / Performed by	Anledning till revision / Reason for revision
0	2021-09-05	Fredrik Sangö	Godkänd av NRS / Approved by NRS

Godkännande / Approval

Västerås 2021-09-05



Fredrik Sangö

Civilingenjör / M.Sc.Eng

Teknisk direktör / Technical director

Nordic Road Safety AB

Kontakt / Contact

Huvudkontor / Head office: Timrå

Lokalkontor / Local office: Västerås

Lokalkontor / Local office: Borås

Nordic Road Safety AB

Årvältsvägen 18
861 36 Timrå

Slånbärgsgatan 12
722 23 Västerås

Företagsgatan 55
504 64 Borås