



## Statens vegvesen

Nordic Road Safety AB  
Svetsarvägen 4  
861 36 Timrå  
Sverige

Fredrik Sangö

Behandlende enhet:	Saksbehandler/telefon:	Vår referanse:	Deres referanse:	Vår dato:
Vegdirektoratet	Natalia Bogdashova / 46906325	23/10106-12		02.05.2023

### Samsvarsgodkjenning av Nordic R H1 vegrekkverk

Det vises til søknad vedrørende samsvarsgodkjenning av Nordic R H1 vegrekkverk fra Nordic Road Safety AB med journalnummer 23/10106-8 datert 30.10.22.

Søknaden inneholder:

- Testrapport nummer 2313 (TB11 test) datert 07.06.22 og testrapport nummer 2312 (TB42 test) datert 07.06.22 av Nordic R H1. Rekkverket er testet av Aisco testsenter.
- Tegning nummer 300000049 - NO datert 27.02.23 og monteringsbeskrivelse av rekkverket.
- Produktsertifikat nummer 0402-CPR-SC0221-16 utstedt av Research Institutes of Sweden AB (RISE) akkreditert teknisk kontrollorgan.

Nordic R H1 vegrekkverk er et stål rekkverk som består av to føringsrør montert på C- stolper ved bruk av utblokkingsbøyler. Rekkverket har en stolpeavstand på 4,0 meter, en bredde på 0,33 meter og en høyde på 0,73 meter. Rekkverket produseres av Nordic Road Safety AB.

Nordic R H1 vegrekkverk er i samsvar med nasjonale krav gitt i vegnormal N101. I henhold til byggevareforordningen 305/2011 har produktet gjennomgått tredjepartskontroll. Produktets ytelser fremgår i produktsertifikatet 0402-CPR-SC0221-16. Rekkverket tilfredsstiller kravene til styrkeklasse H1 med arbeidsbreddeklasse W3, inntrengningsklasse VI6, skadeklasse A og snøklasse 4. Rekkverk anbefales ikke å benyttes langs gang- og sykkelveger eller oppholdsarealer på grunn av risiko for at bilens hjul kan løsne og kastes ut til side ved påkjørsel.

Med grunnlag i overnevnte gis herved adgang til bruk av Nordic R H1 vegrekkverk på offentlig veg i Norge.

Postadresse  
Statens vegvesen  
Vegdirektoratet  
Postboks 1010 Nordre Ål  
2605 LILLEHAMMER

Telefon: 22 07 30 00  
firmapost@vegvesen.no  
Org.nr: 971032081

Kontoradresse  
Sorgenfriveien 11  
7031 TRONDHEIM

Fakturaadresse  
Statens vegvesen  
Fakturamottak DFØ  
Postboks 4710 Torgarden  
7468 Trondheim

Leverandøren skal levere monteringsbeskrivelse til brukere for å sikre kvalitet av installasjon og fremtidig vedlikehold. Nordic R H1 skal monteres i henhold til produsent/leverandørens monteringsbeskrivelse. Vegnormal N101 legges til grunn for valg, bruk, plassering og innfesting av rekkverket og rekkverksender.

Vegdirektoratet publiserer en rekkverksliste med tilhørende gyldige dokumenter på vegvesen.no. Vegdirektoratet forbeholder seg retten til å endre eller tilbakekalle samsvargodkjenningen. Eventuelle endringer i produktets utforming eller materiale vil ugyldiggjøre denne godkjenningen.

Med hilsen

Sigmund Reinsborg Log  
Seksjonssjef

Natalia Bogdashova

*Dokumentet er godkjent elektronisk og har derfor ingen håndskrevne signaturer.*

**REGULATION**

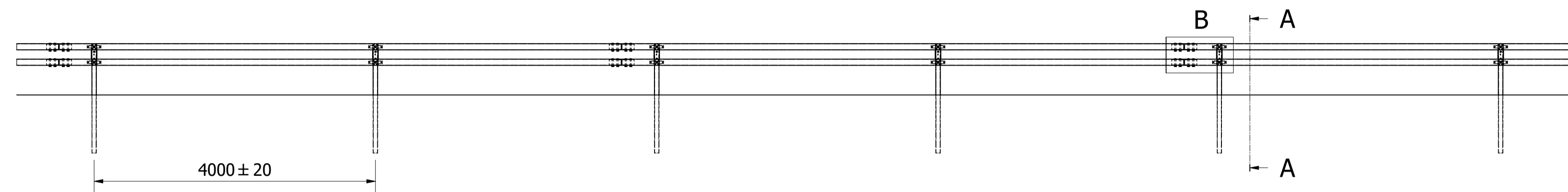
TESTED ACC. TO SS-EN 1317-2 (CONTAINMENT LEVEL H1)

FACTORY PRODUCTION CONTROL ACC. SS-EN 1317-5

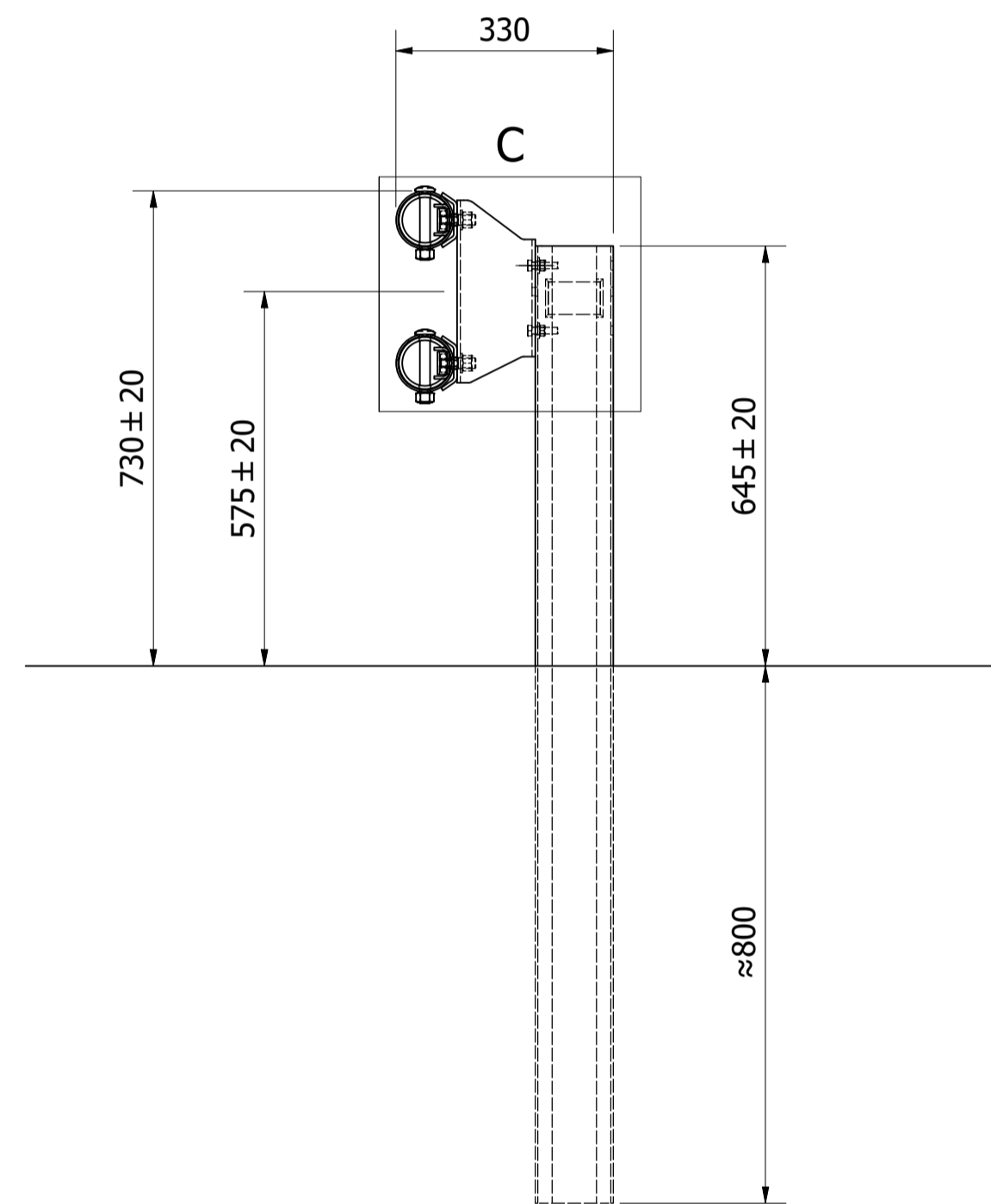
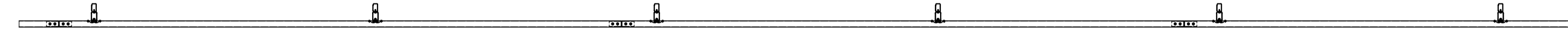
HOT DIP GALVANIZING ACC. TO SS-EN ISO 1461

ITEM 6 & 7 (WASHER AND NUT) CAN BE REPLACED WITH FLANGE NUT

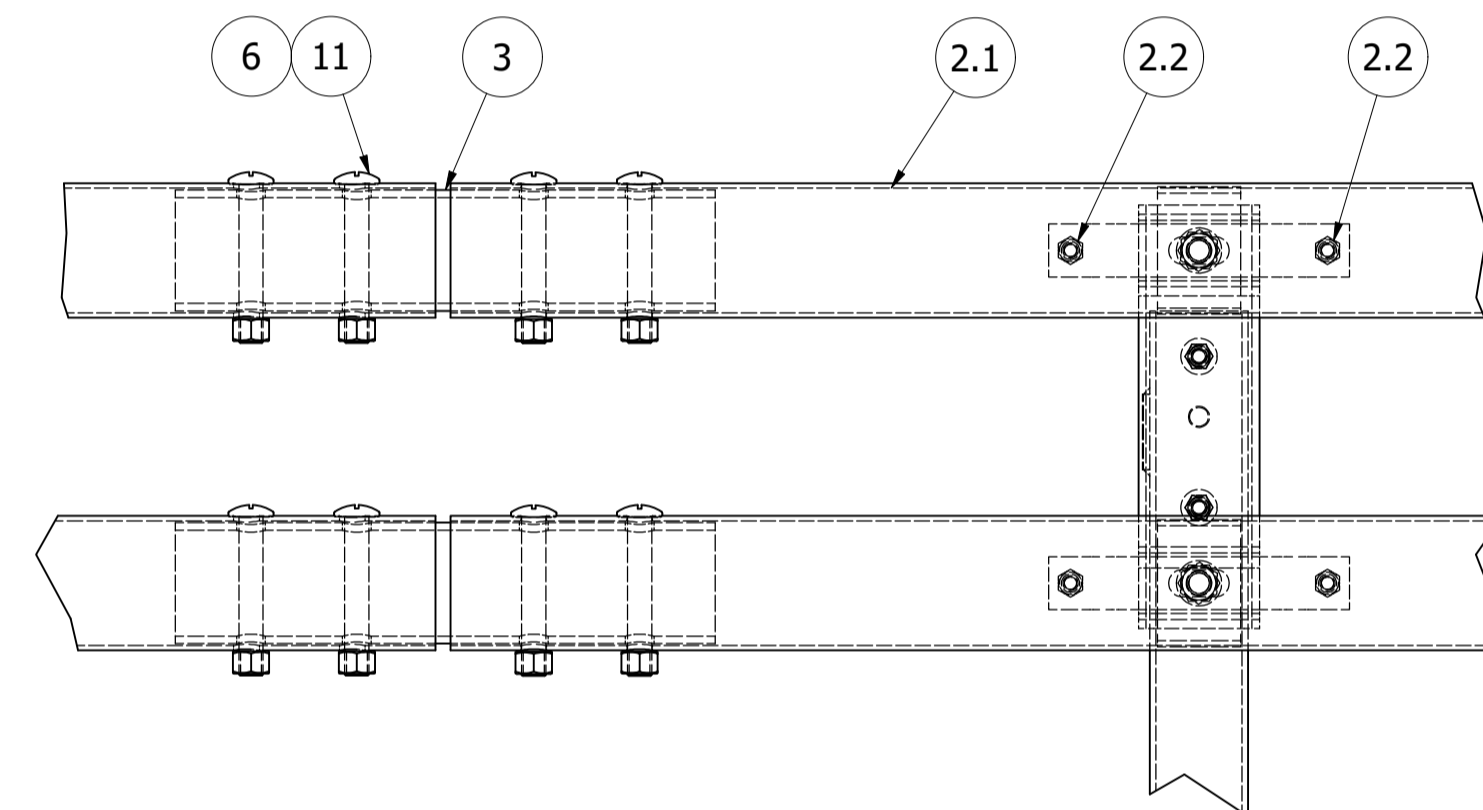
ITEM 9 & 10 (WASHER AND NUT) CAN BE REPLACED WITH FLANGE NUT



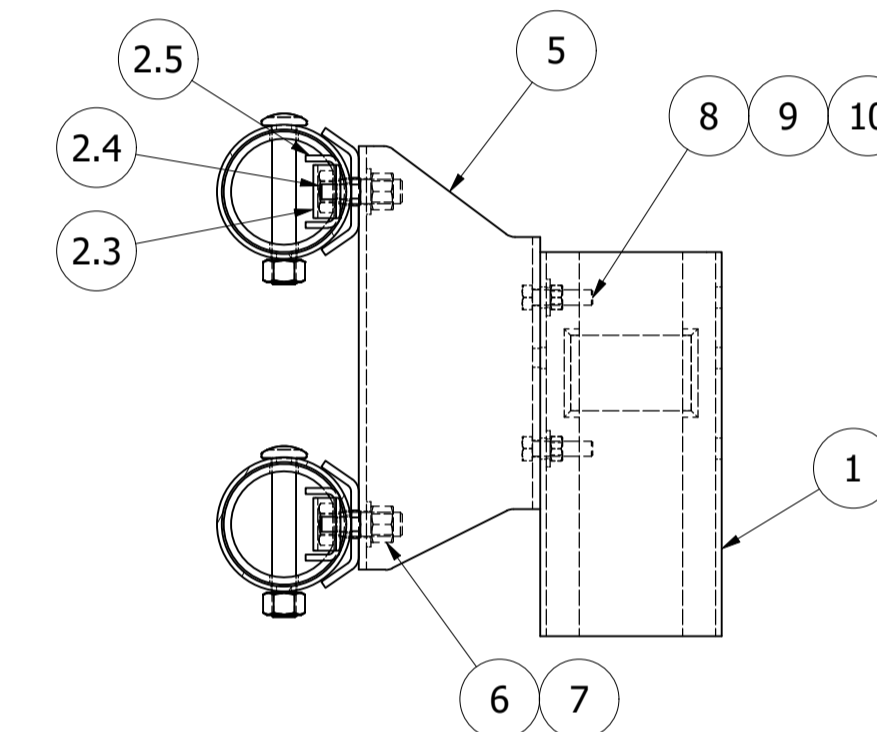
( 1 : 50 )



A-A ( 1 : 10 )



B ( 1 : 5 )



C ( 1 : 5 )

1	Nordic POST	S355	L=1445	8012485N
2.1	R H1 SAFETY RAIL	S355	L=7990	8012295
2.2	BOLT	8.8	M10x20	121100200
2.3	Nordic R INNER BRACKET	S355	T=3	8012231
2.4	BOLT	8.8	M16x45	121160450
2.5	Nordic R M16 INNER U-BRACKET	S355	T=4	8012235
3	Nordic R H1 JOINT L=360mm	S355	L=360	8012297
4	Nordic R M16 V-WASHER	S355	T=5	8012236
5	DISTANCE ELEMENT	S355		8012294
6	NUT	8	M16	120160000
7	WASHER	-	17x30	126170300
8	BOLT	8.8	M10x40	121100400
9	WASHER	-	13x24	126130240
10	NUT	8	M10	120100000
11	BOLT	8.8	M16x105	122161050
ITEM	DESCRIPTION	MAT.	DIM.	NOTE

Designed by	Checked by	Approved by	Date	Scale	Size
FS			2023-03-22	1 : 50	A1
			Nordic R H1		
			300000049 - NO	Edition	Sheet
			0	1 / 1	