



Statens vegvesen

Nordic Road Safety AB
Svetsarvägen 4
861 36 Timrå

Fredrik Sangö

Label_Behandlende enhet: Vegdirektoratet
Label_Saksbehandler/L_telefon: Matteo Pezzucchi / 22073246
L_Vår referanse: 18/4735-84
L_Deres referanse:
L_Vår dato: 16.11.2018

Label_UO

Samsvargodkjenning Nordic R H2 High brurekkverk

Det vises til søknad vedrørende samsvargodkjenning av Nordic R H2 High brurekkverk fra Nordic Road Safety AB med journalnummer 18/4735-75 datert 21.09.18.

Søknaden inneholder:

- Testrapport nummer AF1106 (TB11 test) datert 21.12.17 og testrapport nummer AF1108 (TB51 test) datert 21.12.17 av Nordic R H2 High med 2,0 meter stolpeavstand. Nordic R H2 High rekkverk er testet av Suomen Törmäyskoepalvelu testsenter.
- Tegning nummer 300000011 NO datert 23.09.18 og monteringsbeskrivelse av Nordic R H2 High brurekkverk.
- Produktsertifikat nummer 0402-CPR-SC0221-16 utstedt av RISE Research Institutes of Sweden AB akkreditert teknisk kontrollorgan.

Nordic R H2 High er et stålrekkverk som består av to føringsrør montert på firkantet-stolper ved bruk av deformasjonselementer og en firkantet håndlist på toppen av stolpene. Rekkverksstolper sveises til fotplate og festes med nedstøpt boltegruppe. Rekkverket har en bredde på 0,230 meter og en høyde på litt over 1,2 meter fra kjørebansnivå. Rekkverket produseres av Nordic Road Safety AS.

Nordic R H2 High brurekkverk er i samsvar med nasjonale krav gitt i håndbok N101. I henhold til byggevevareforordningen 305/2011 har produktet gjennomgått tredjepartskontroll. Produktets ytelser fremgås i produktsertifikatet 0402-CPR-SC0221-16. Nordic R H2 High rekkverk tilfredsstiller kravene til styrkeklasse H2 med arbeidsbreddeklasse W2, inntrengningsklasse VI3, skadeklasse B og snøklasse 4.

Med grunnlag i overnevnte gis herved adgang til bruk av Nordic R H2 High rekkverk på offentlig veg i Norge.

Postadresse
Statens vegvesen
Vegdirektoratet
Postboks 6706 Etterstad
0609 OSLO

Telefon: 02030
firmapost@vegvesen.no
Org.nr: 971032081

Kontoradresse
Brynsengfare 6A
0667 OSLO

Fakturaadresse
Statens vegvesen
Landsdekkende regnskap
9815 Vadsø
Telefon: 78 94 15 50

Leverandøren skal levere monteringsbeskrivelse til brukere for å sikre kvalitet av installasjon og fremtidig vedlikehold. Nordic R H2 High skal monteres i henhold til produsent/leverandørens monteringsbeskrivelse. Håndbok N101 legges til grunn for valg, bruk og plassering av rekkverket og rekkverksender.

Vegdirektoratet publiserer en rekkverksliste med tilhørende gyldige dokumenter på vegvesen.no. Vegdirektoratet forbeholder seg retten til å endre eller tilbakekalle samsvargodkjenningen. Eventuelle endringer i produktets utforming eller materiale vil ugyldiggjøre denne godkjenningen.

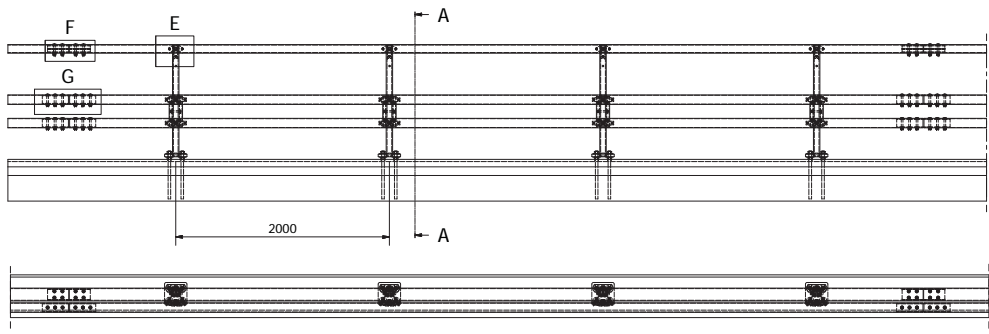
Med hilsen

Sigmund Reinsborg Log
seksjonssjef

Matteo Pezzucchi

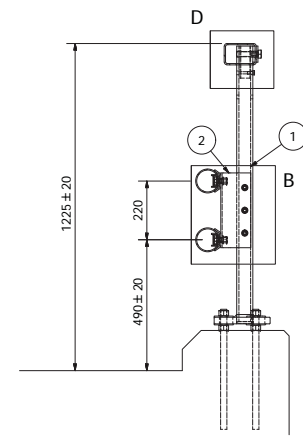
Tekst for godkjenning settes inn ved ekspedering.

Vedlegg:

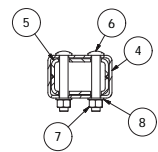


REGULATION

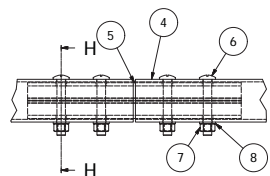
TESTED ACC. TO SS-EN 1317-2 (CONTAINMENT LEVEL H2)
 FACTORY PRODUCTION CONTROL ACC. SS-EN 1317-5
 HOT DIP GALVANIZING ACC. TO SS-EN ISO 1461



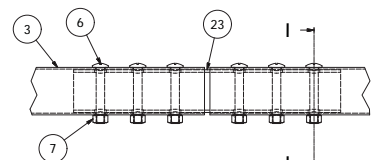
A-A (1 : 10)



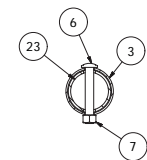
H-H (1 : 5)



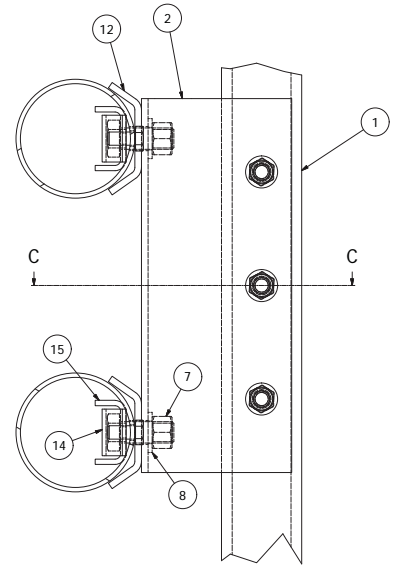
F (1 : 5)



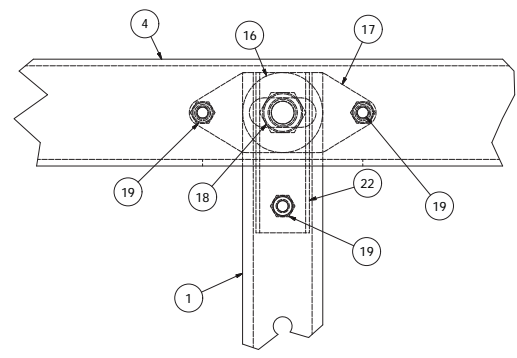
G (1 : 5)



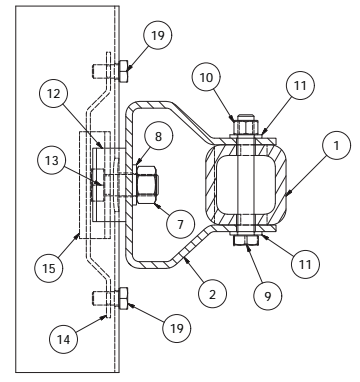
I-I (1 : 5)



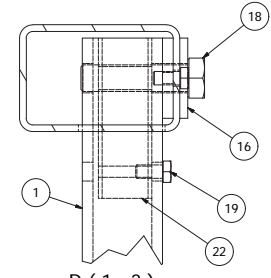
B (1 : 2)



E (1 : 2)



C-C (1 : 2)



D (1 : 2)

| ITEM | DESCRIPTION | DIM. | NOTE |
|------|-----------------------------|-----------|-----------|
| 1 | H2 HIGH POST | L=1040 | 8111033 |
| 2 | DISTANSELEMENT | T=5 | 8113041 |
| 3 | R H2 SAFETY RAIL | L=7990 | 8012233 |
| 4 | Nordic TOP RAIL | L=7996 | 8112058 |
| 5 | JOINT TOP RAIL | L=400 | 8113013 |
| 6 | BOLT | M16x105 | 122161050 |
| 7 | NUT | M16 | 120160000 |
| 8 | WASHER | 17x30 | 126170300 |
| 9 | BOLT | M12x90 | 121120900 |
| 10 | NUT | M12 | 120120000 |
| 11 | WASHER | 13x24 | 126130240 |
| 12 | Nordic R H2 V-WASHER | T=5 | 8012236 |
| 13 | BOLT | M16x40 | 121160400 |
| 14 | Nordic R INNER BRACKET | T=3 | 8012231 |
| 15 | Nordic R H2 INNER U-BRACKET | T=4 | 8012235 |
| 16 | WASHER | 22x60x6 | 126220600 |
| 17 | INSTALLATION WASHER | 140x60x8 | 8113014 |
| 18 | BOLT | M20x80 | 121200801 |
| 19 | BOLT | M10x20 | 121100200 |
| 22 | INSTALLATIONSMUTTER | 40x40x120 | 8113042 |
| 23 | Nordic R H2 JOINT | L=500 | 8012234 |

| | | | | | |
|-------------|------------|-------------|-------------------------|----------------------|-------|
| Designed by | Checked by | Approved by | Date | Scale | Size |
| | | ES | 2018-09-23 | 1:25, 1:10, 1:5, 1:2 | A1 |
| | | | Nordic R H2 High | | |
| | | | Item Number | Edition | Sheet |
| | | | 300000011 NO | 0 | 1 / 1 |