



Statens vegvesen

Nordic Road Safety AB
Svetsarvägen 4
861 36 Timrå
Sverige

Fredrik Sangö

Behandlende enhet:
Vegdirektoratet

Saksbehandler/telefon:
Matteo Stefano Pezzucchi /
41018879

Vår referanse:
20/7023-40

Deres referanse:

Vår dato:
06.05.2020

Samsvargodkjenning av Nordic R H2 Low vegrekkverk

Det vises til søknad vedrørende samsvargodkjenning av Nordic R H2 Low vegrekkverk fra Nordic Road Safety AB med journalnummer 20/7023-32 datert 18.04.20.

Søknaden inneholder:

- Testrapport nummer 1833 (TB11 test) og testrapport nummer 1834 (TB32 test) datert 03.06.19 av Nordic R H2 Low med 2,0 meter stolpeavstand. Rekkverket er testet av Aisco testsenter.
- Tegning nummer 300000017-NO datert 09.04.20 og monteringsbeskrivelse av Nordic R H2 Low vegrekkverk.
- Produktsertifikat nummer 0402-CPR-SC0221-16 utstedt av RISE Research Institutes of Sweden AB akkreditert teknisk kontrollorgan.

Nordic R H2 Low er et stål rekkverk som består av to føringsrør festet til C-stolper ved bruk av utblokkingsbøyer. Rekkverksstolper en standard innfestningslengde på 0,81 meter. Rekkverket har en stoleavstand på 4,0 meter, en bredde på 0,40 meter og en høyde på 0,755 meter. Rekkverket produseres av Nordic Road Safety AS.

Nordic R H2 Low vegrekkverk er i samsvar med nasjonale krav gitt i håndbok N101. I henhold til byggevevareforordningen 305/2011 har produktet gjennomgått tredjepartskontroll. Produktets ytelser fremgås i produktsertifikatet 0402-CPR-SC0221-16. Nordic R H2 Low tilfredsstillende kravene til styrkeklasse H2 med arbeidsbreddeklasse W4, skadeklasse A, inntrengningsklasse VI5, og snøklasse 4.

Med grunnlag i overnevnte gis herved adgang til bruk av Nordic R H2 Low vegrekkverk på offentlig veg i Norge.

Postadresse
Statens vegvesen
Vegdirektoratet
Postboks 1010 Nordre Ål
2605 LILLEHAMMER

Telefon: 22 07 30 00
firmapost@vegvesen.no
Org.nr: 971032081

Kontoradresse
Brynsengfare 6A
0667 OSLO

Fakturaadresse
Statens vegvesen
Regnskap
Postboks 702
9815 Vadsø

Leverandøren skal levere monteringsbeskrivelse til brukere for å sikre kvalitet av installasjon og fremtidig vedlikehold. Nordic R H2 Low skal monteres i henhold til produsent/leverandørens monteringsbeskrivelse. Ved innfestingsbredde < 0,4 meter skal den minste innfestningslengden på 0,8 meter økes til 1,2 meter. Håndbok N101 legges til grunn for valg, bruk og plassering av rekkverket og rekkverksender.

Vegdirektoratet publiserer en rekkverksliste med tilhørende gyldige dokumenter på vegvesen.no. Vegdirektoratet forbeholder seg retten til å endre eller tilbakekalle samsvargodkjenningen. Eventuelle endringer i produktets utforming eller materiale vil ugyldiggjøre denne godkjenningen.

Med hilsen

Sigmund Reinsborg Log
Kontorleder

Matteo Pezzucchi

Tekst for godkjenning settes inn ved ekspedering.

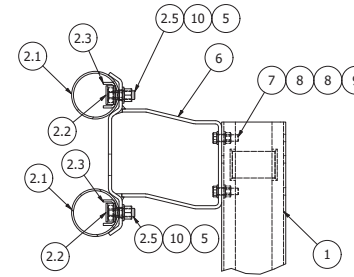
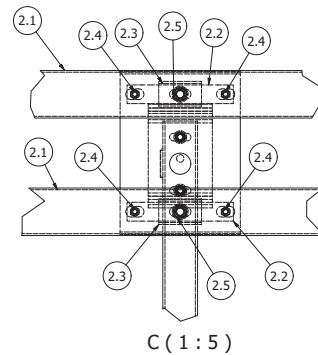
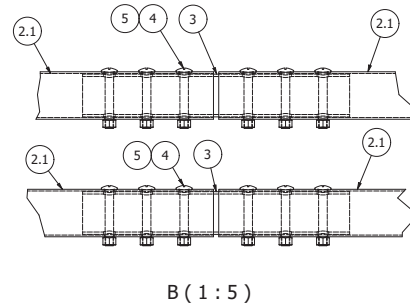
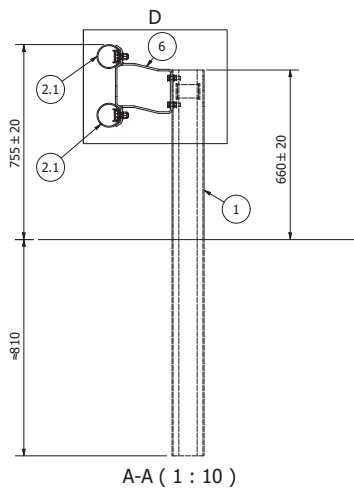
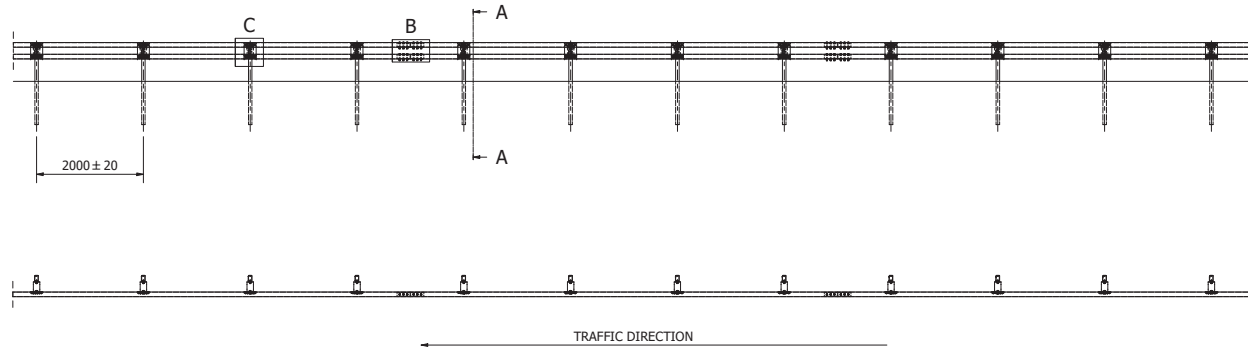
Kopi
Anders Hamrin
Birger Larsson
N101

REGULATION

TESTED ACC. TO SS-EN 1317-2 (CONTAINMENT LEVEL H2)

FACTORY PRODUCTION CONTROL ACC. SS-EN 1317-5

HOT DIP GALVANIZING ACC. TO SS-EN ISO 1461



1	Nordic POST	S355	L=1470	8012485N
2.1	R H2 SAFETY RAIL	S355	L=7990	8012233
2.2	Nordic R INNER BRACKET	S355	T=3	8012231
2.3	Nordic R H2 INNER U-BRACKET	S355	T=4	8012235
2.4	BOLT	8.8	M10x20	121100200
2.5	BOLT	8.8	M16x40	121160400
3	Nordic R H2 JOINT	S355	L=500	8012234
4	BOLT	8.8	M16x105	122161050
5	NUT	-	M16	120160000
6	DEFORMATIONSELEMENT	S355	-	8012483
7	BOLT	8.8	M12x40	121120400
8	BRICKA	-	13x24	126130240
9	SEKANTSMUTTER	-	M12	120120000
10	BRICKA	-	17x30	126170300
ITEM	DESCRIPTION	MAT.	DIM.	NOTE

Designed by	Checked by	Approved by	Date	Scale	Size
FS	FS	FS	2020-04-09	1:50	A1
			Nordic R H2 Low		
			Item Number	Edition	Sheet
300000017 - NO			0	1 / 1	