



Statens vegvesen

Nordic Road Safety AB
Svetsarvägen 4
861 36 Timrå
Sverige

Fredrik Sangö

Behandlende enhet:
Vegdirektoratet

Saksbehandler/telefon:
Matteo Stefano Pezzucchi /
22073246

Vår referanse:
21/18386-16

Deres referanse:

Vår dato:
18.08.2021

Godkjenning av overgangsrekkverk mellom Nordic R H2 Low vegrekkverk og Nordic R N2 vegrekkverk

Det vises til søknad fra Nordic Road Safety AB vedrørende godkjenning av overgangsrekkverk mellom Nordic R H2 Low og Nordic R N2 vegrekkverk med journalnummer 20/7023-95 datert 09.06.21.

Søknaden inneholder:

- Testrapport nummer NRS-2021-049 (TB11 test og TB32 test) datert juni 2021. Datasimulering er utført av Nordic Road Safety AB.
- Tegning nummer 8121099 og 8121100 datert 31.03.21 av overgangsrekkverk.

Rapportene er gjennomgått og kontrollert i henhold til prEN1317-4.

Nordic R H2 Low består av to føringsrør festet til C-stolper ved bruk av utblokkingsbøyer. Rekkverket har en stoleavstand på 2,0 meter. Nordic R H2 Low er godkjent i styrkeklasse H2 med arbeidsbreddeklasse W4 og deformasjonsbredde på 1,1 meter.

Nordic R N2 består av to føringsrør montert på C-stolper. Rekkverket har en stoleavstand på 4,0 meter. Nordic R N2 er godkjent i styrkeklasse N2 med arbeidsbreddeklasse W3 og deformasjonsbredde på 0,8 meter.

Overgangen har en lengde på 6,0 og består av rekkverkskomponenter fra Nordic R N2 vegrekkverk. Overgangsrekkverket har en stolpeavstand på 2,0 meter.

På grunnlag av testresultatene gis det herved godkjenning til overgangsrekkverk mellom Nordic R H2 Low og Nordic R N2 vegrekkverk i henhold til tegning 8121099 eller 8121100.

Postadresse
Statens vegvesen
Vegdirektoratet
Postboks 1010 Nordre Ål
2605 LILLEHAMMER

Telefon: 22 07 30 00
firmapost@vegvesen.no
Org.nr: 971032081

Kontoradresse
Brynsengfare 6A
0667 OSLO

Fakturaadresse
Statens vegvesen
Regnskap
Postboks 702
9815 Vadsø

Leverandøren skal levere montasjemanualen til brukere for å sikre kvalitet av installasjon og fremtidig vedlikehold. Overgangsrekkverket skal monteres i henhold til produsent/leverandørens installasjonsbeskrivelse. Vegnormal N101 legges til grunn for valg, bruk og plassering av rekkverket og overganger.

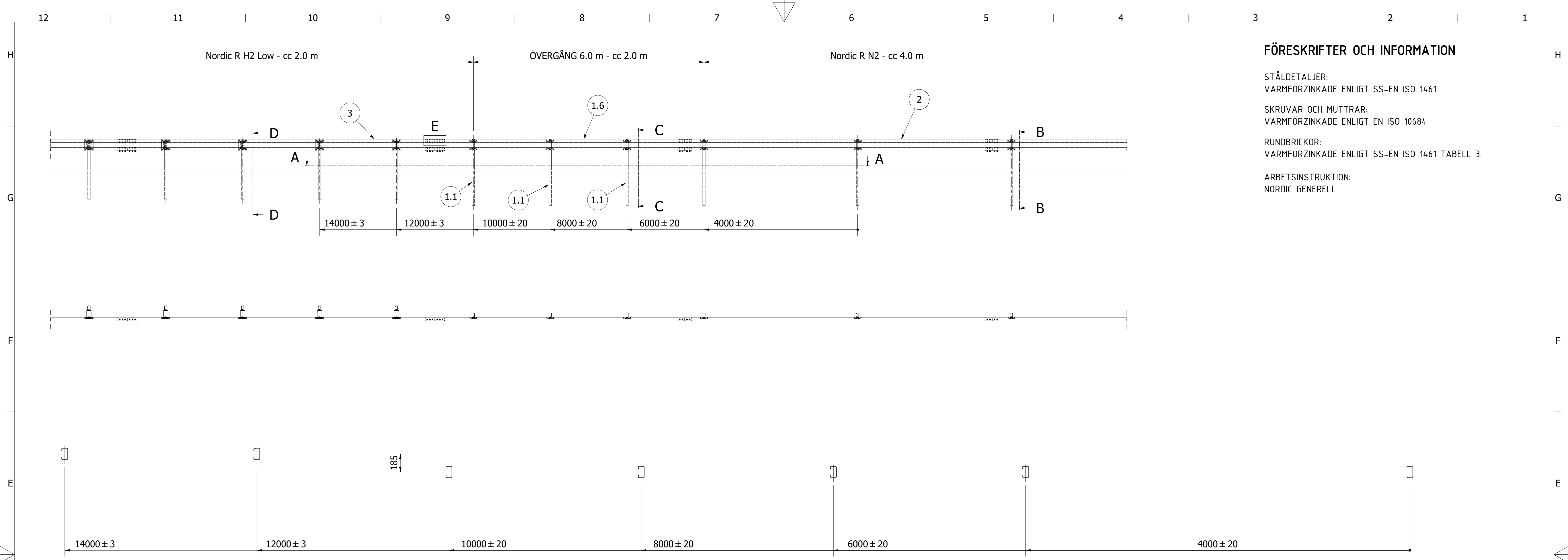
Vegdirektoratet publiserer en rekkverksliste med tilhørende gyldige dokumenter på vegvesen.no. Vegdirektoratet forbeholder seg retten til å endre eller tilbakekalle samsvargodkjenningen. Eventuelle endringer i produktets utforming eller materiale vil ugyldiggjøre denne godkjenningen.

Med hilsen

Sigmund Reinsborg Log
seksjonssjef

Matteo Pezzucchi

Dokumentet er godkjent elektronisk og har derfor ingen håndskrevne signaturer.



FÖRESKRIFTER OCH INFORMATION

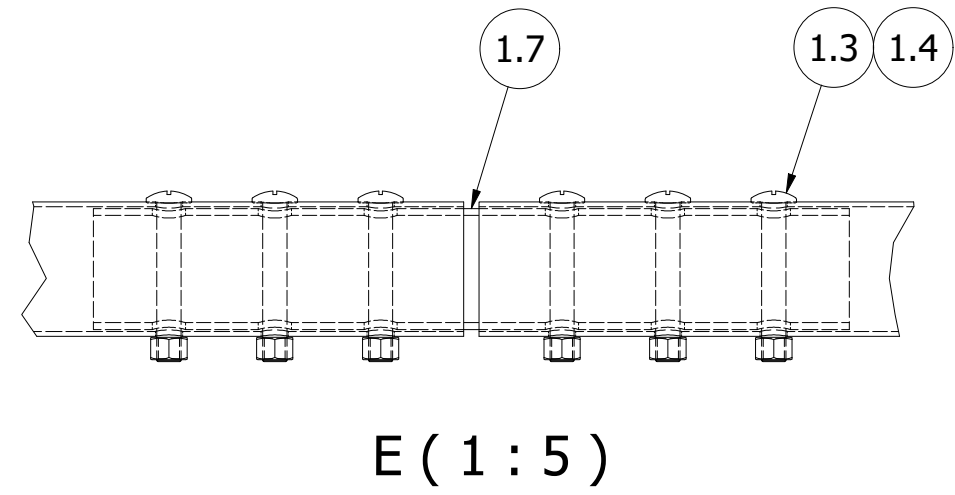
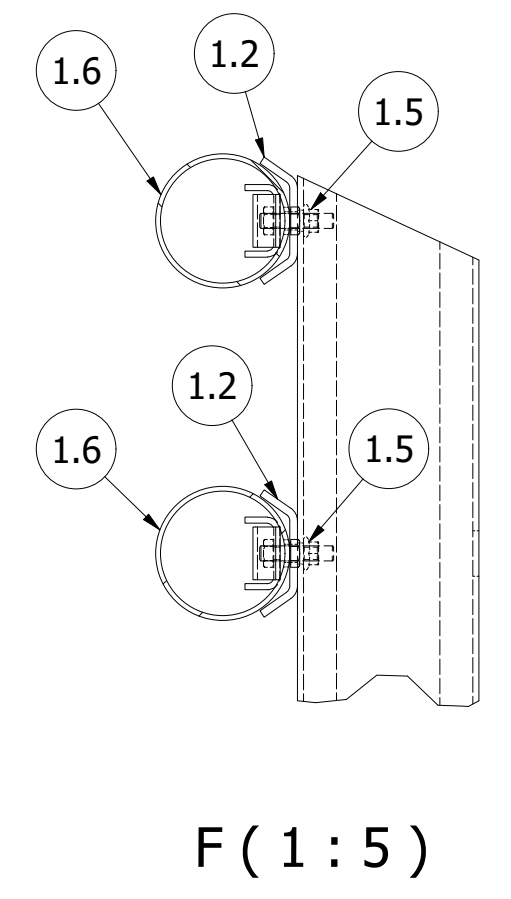
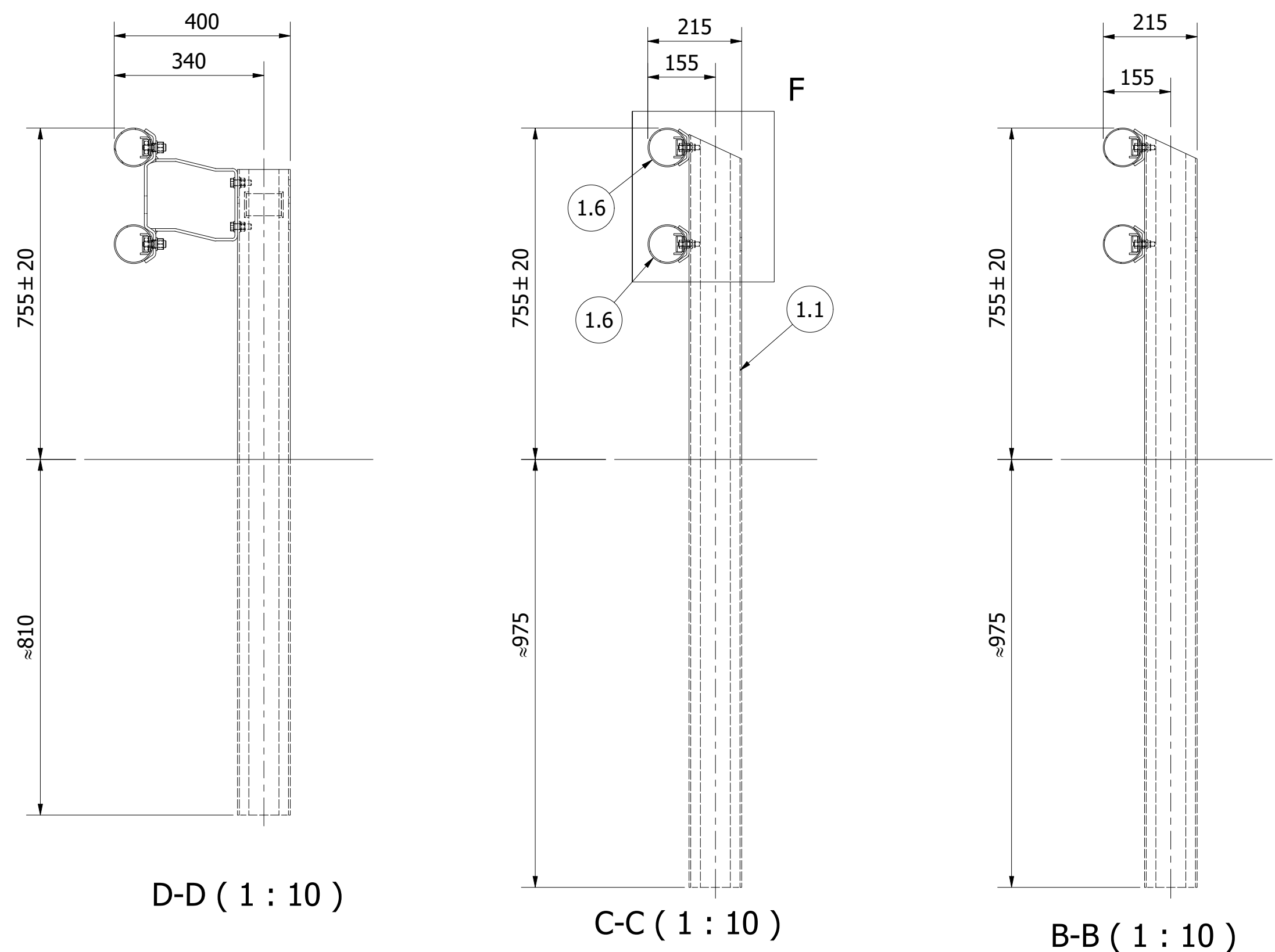
STÅLDETALJER:
 VARMFÖRZINKADE ENLIGT SS-EN ISO 1461

SKRUVAR OCH MUTTRAR:
 VARMFÖRZINKADE ENLIGT EN ISO 10684

RUNDBRICKOR:
 VARMFÖRZINKADE ENLIGT SS-EN ISO 1461 TABELL 3.

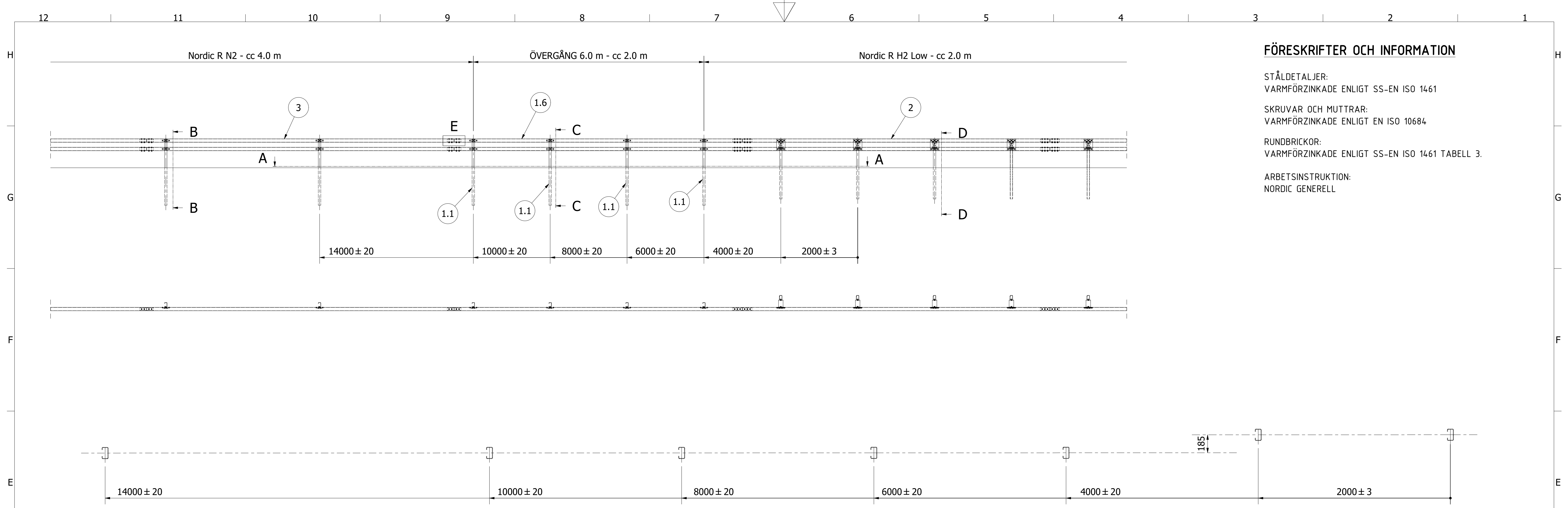
ARBETSINSTRUKTION:
 NORDIC GENERELL

A-A (1 : 20) - UTSÄTTNINGSSKISS



1	1	ÖVERGÅNG R N2 TILL R H2 Low		H=0.7m	8121099
1.1	3	R N2 STÅNDARE	S355	L=1715	8012222N
1.2	6	Nordic R N2 V-BRICKA	S355	T=5	8012230
1.3	12	M16x105 MED SPÅR	8.8	M16x105	122161050
1.4	12	SEKKANTSMUTTER	8	M16	120160000
1.5	6	FLÄNSMUTTER	8	M10	120100001
1.6	2	R H2 Low PÅFART NAVFÖLJARE - MONTERAD		L=6490	8012285A
1.7	2	Nordic R H2 SKARV L=500mm	S355	L=500	8012234
2	2	Nordic R N2			
3	1	Nordic R H2 Low			
ITEM	QTY	DESCRIPTION	MAT.	DIM.	NOTE
6					

Konstruktör	Kontrollerad av	Godkänd av	Datum	Skala	Format
FS	FS	FS	2021-03-31	1:50	A1
			Nordic Transition R N2 - R H2 Low		
			Ritningsnummer	Revision	Blad
			8121099N	0	1 / 1



FÖRESKRIFTER OCH INFORMATION

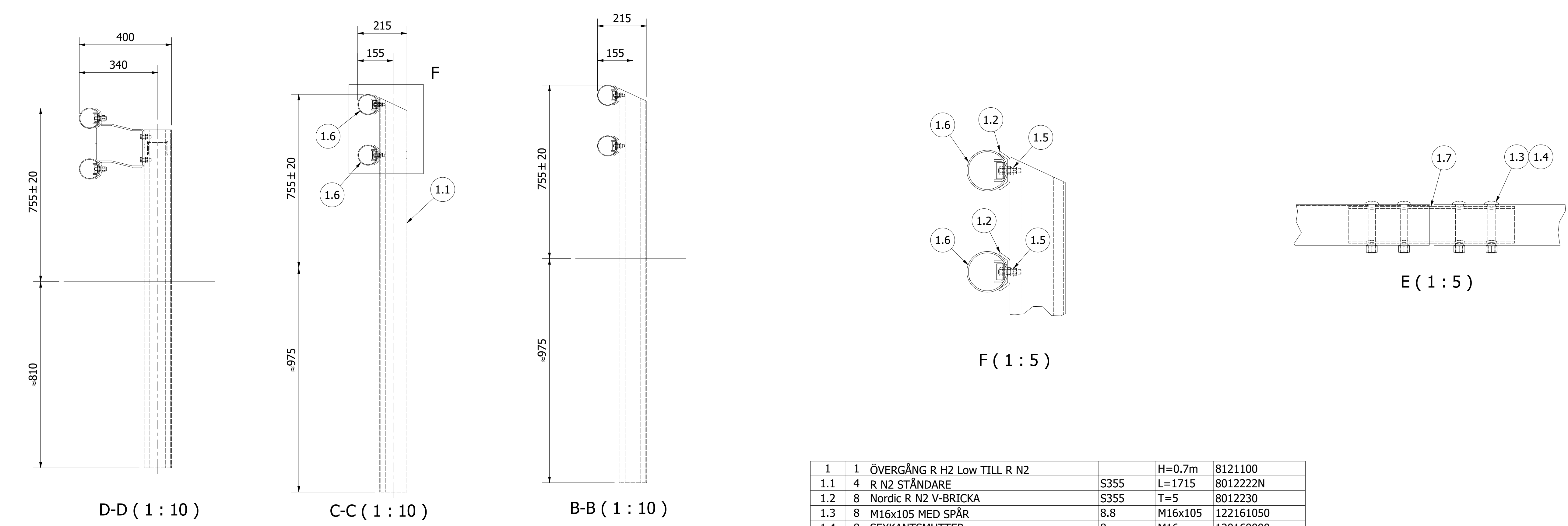
STÅLDETALJER:
 VARMFÖRZINKADE ENLIGT SS-EN ISO 1461

SKRUVAR OCH MUTTRAR:
 VARMFÖRZINKADE ENLIGT EN ISO 10684

RUNDBRICKOR:
 VARMFÖRZINKADE ENLIGT SS-EN ISO 1461 TABELL 3.

ARBETSSINSTRUKTION:
 NORDIC GENERELL

A-A (1 : 20) - UTSÄTTNINGSSKISS



1	1	ÖVERGÅNG R H2 Low TILL R N2		H=0.7m	8121100
1.1	4	R N2 STÅNDARE	S355	L=1715	8012222N
1.2	8	Nordic R N2 V-BRICKA	S355	T=5	8012230
1.3	8	M16x105 MED SPÅR	8.8	M16x105	122161050
1.4	8	SEKKANTSMUTTER	8	M16	120160000
1.5	8	FLÅNSMUTTER	8	M10	120100001
1.6	2	R H2 Low AVFART NAVFÖLJARE - MONTERAD		L=7490	8012286A
1.7	2	Nordic R N2 SKARV L=360mm	S355	L=360	8012209
2	1	Nordic R H2 Low			
3	2	Nordic R N2			
ITEM	QTY	DESCRIPTION	MAT.	DIM.	NOTE

Konstruktör	Kontrollerad av	Godkänd av	Datum	Skala	Format
FS	FS	FS	2021-03-31	1:50	A1
			Nordic Transition R H2 Low - R N2		
			Ritningsnummer	Revision	Blad
8121100N			0	1 / 1	