

## **Nordic W H2 High**

### **Arbetsbeskrivning**

*Installation och reparation*

Dokumentnamn: Nordic W H2 High NO

Revision: 0

### **Working instruction**

*Installation and repair*

Document name: Nordic W H2 High NO

Revision: 0

<b>Innehåll</b>	<b>Sida</b>	<b>Content</b>	<b>Page</b>
Produktinformation	3	Product information	3
Allmänt	4	General	4
Installation	5	Installation	5
Artiklar	11	Items	11
Montagekontroll	12	Installation inspection	12
Lagning av zinkskador	12	Repairs to zinc damage	12
Slutkontroll	13	Final inspection	13
Reparation	14	Repairs	14
Underhåll	14	Maintenance	14
Prestandadeklaration	15	Declaration of performance	15
Kontrollrapport	16	Control report	17
Revision	18	Revision	18
Godkännande	18	Approval	18
Kontakt	18	Contact	18

<b>Produktinformation</b>		<b>Product information</b>	
<b>Produktbeskrivning:</b> Räcke med W profil som navföljare, 120x80 som toppföljare monterat på 60x60x8 ståndare.		<b>Product description:</b> Safety barrier with W profile as safety rail, 120x80 as top rail fixed at 60x60x8 post.	
<b>Harmoniserad standard:</b> EN1317-5:2007/A2:2012		<i>Harmonised standard:</i> EN1317-5:2007 / A2:2012	
<b>Kapacitetsklass</b>	H2	<b>Containment level</b>	H2
<b>Ständaravstånd (m)</b>	2.0	<b>Post spacing (m)</b>	2.0
<b>Norm. fordonsinträngning (klass)</b>	VI4	<b>Norm. vehicle intrusion (class)</b>	VI4
<b>Norm. fordonsinträngning (m)</b>	1.1	<b>Norm. vehicle intrusion (m)</b>	1.1
<b>Norm. arbetsbredd (klass)</b>	W2	<b>Norm. working width (class)</b>	W2
<b>Norm. arbetsbredd (m)</b>	0.7	<b>Norm. working width (m)</b>	0.7
<b>Norm. dynamisk utböjning (m)</b>	0.5	<b>Norm. dynamic deflection (m)</b>	0.5
<b>Skaderiskklass</b>	B	<b>Impact severity level</b>	B
<b>Konstruktionsbredd (m)</b>	0.21	<b>Construction width (m)</b>	0.21
<b>Konstruktionshöjd (m)</b>	1.2	<b>Construction height (m)</b>	1.2
<b>Motstånd mot snöplogning (klass)</b>	3	<b>Resistance to snow removal(class)</b>	3
<b>Beständighet:</b> Varmförsinktad enligt SS-EN ISO 1461:2009		<b>Durability:</b> Hot dip galvanized coatings according to SS-EN ISO 1461:2009	

## Allmänt

### Inledning

Räcket skall monteras enligt denna instruktion.

### Montagepersonal

Montage bör endast utföras av utbildad personal. Ansvarig montageledare bör:

- närvara under montagearbetet
- ha teoretiska kunskaper och praktisk erfarenhet avseende material, utförande och kontroll av skyddsanordningar
- ha kännedom om uppbyggnad och funktion av Nordic W H2 High.

### Material

Levererat material skall kontrolleras så att:

- det överensstämmer med följesedel (artiklar och antal)
- det inte är skadat.

Eventuella avvikelser skall meddelas Nordic Road Safety AB snarast.

Allt material skall hanteras varsamt och onödiga transporter in arbetsplatsen bör undvikas.

Använd strö av trä som underlägg till material som ej är placerat på pall.

### Etablering, säkerhet och tillfälligt skydd

Innan montagearbete påbörjas skall montörer alltid informera sig om förutsättningarna som råder på arbetsplatsen.

Vid behov skall montörer skyddas av tillfälliga skydd under montagearbetet. Montaget skall kunna ske utan att dessa tillfälliga skydd avlägsnas.

## General

### Introduction

The parapet shall be installed according to this instruction.

### Installation personnel

Installation should only be performed by educated personnel. The installation manager should:

- be present during the installation
- have theoretical knowledge and practical experience about material, installation and control of road restraint systems.
- have knowledge about the function and design of Nordic W H2 High.

### Material

Delivered material shall be checked to:

- conform with delivery note (items and quantity)
- not being damaged.

Any deviations shall be communicated to the Nordic Road Safety AB as soon as possible.

All materials shall be handled with care and unnecessary transport within the worksite should be avoided.

Use pieces of wood as support for material not placed on pallets.

### Establishment, safety and temporary protection

Before installation work begins shall installation personnel always inform themselves about the conditions prevailing in the workplace.

If necessary, installation personnel shall be protected by temporary protection devices during the installation work. The installation shall be possible to carry out without removing these devices.

## Installation

### Allmänt

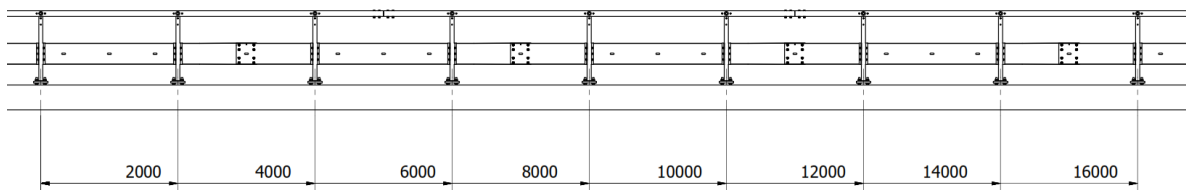
Ansvarig montör bör ha erforderlig kunskap med avseende på räckets detaljer, benämningar och skruvdimensioner.

### Utsättning

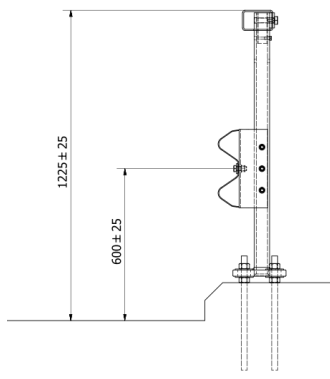
Utsättning sker enligt skiss nedan. Detta kräver stor noggrannhet.

*Notera: cc-mått är parallella med vägbanan (lutande mått samt båglängd).*

Ståndaravstånd / Post spacing 2.0 meter



Sektion / Section



### Installation ståndare

Ta bort betong från gängstängerna (vid behov)

Kontrollera gängstängerna för visuella skador.

Smörj in med installationsolja eller vax på gängstängerna innan montering av mutter.

Börja med muttern som skall vara under fotplattan (kontrollera läge och höjd)

*Notera: Sätt på brickor innan ståndaren placeras på bultgruppen.*

## Installation

### General

Responsible installer should have the requisite knowledge regarding the safety barrier components, terms and bolt dimensions.

### Setting out

Setting out is done according to the sketch below. This requires great accuracy.

*NOTE: The cc-dimension runs parallel with the roadway (inclined dimensions and arc length).*

### Installation of posts

Remove concrete from the stud bolts (if needed).

Inspect the stud bolts for visible damage.

Add installation lubricate or wax to the stud bolts before assembling the nuts.

Start with the nuts to be installed below the base plate (check location and heights).

*Note add washer before the posts are located at the bolt groups.*

### Montage av räcke

Montera toppföljare. Börja montera från ena änden på bron.

*Notera 1: En kran kan behövas för lyfthjälp.*

*Notera 2: Montera montage brickor (med två M10 per brickor) i toppföljare vid ståndarna innan toppföljaren monteras på ståndarna.*

*Notera 3: Montera montage mutter (med en M10) i ståndarna innan toppföljaren monteras på ståndarna.*

Toppföljarebalkarna skall placeras enligt specifikationerna för projektet.

Skruvförband dras bara till lite löst för hand (utan verktyg).

Följande procedur upprepas till toppföljaren är monterade:

- Toppföljarskarv monteras i den först monterade toppföljarebalken
- Nästa toppföljarebalk träs på denna toppföljarskarv

Därefter monteras W profil, distanselement, skruv, brickor och muttrar.

Räcket finjusteras.

Skruvförbanden åtdras.

Slutligen utförs kontroll enligt kapitel "Kontroll".

### Skruv

Skruvförband skall dras till normal åtdragning enligt tabell nedan.

### Installation of safety barrier

Install the top rail. The installation of the top rail starts at one end of the bridge.

*Note 1: A crane may be needed for lift assist.*

*Note 2: Mount installation washers (with two M10 for each washer) on the top rail at the posts before the top rail is installed on the posts.*

*Note 3: Mount installation nut (with a M10) in the posts before the top rail is installed on the posts.*

The top rail beams shall be located according to the specification for the project.

All bolted joints are first assembled by hand (without tools).

The following procedure shall be repeated until the top rail is installed:

- The top rail joint installs in the first mounted top rail beam
- Put on next top rail beam on the top rail joint

Then install the W profile, distance element, bolts, washers and nuts.

The parapet is finally adjusted.

The bolted joints are tightened

Finally, perform inspection according to chapter "Inspection".

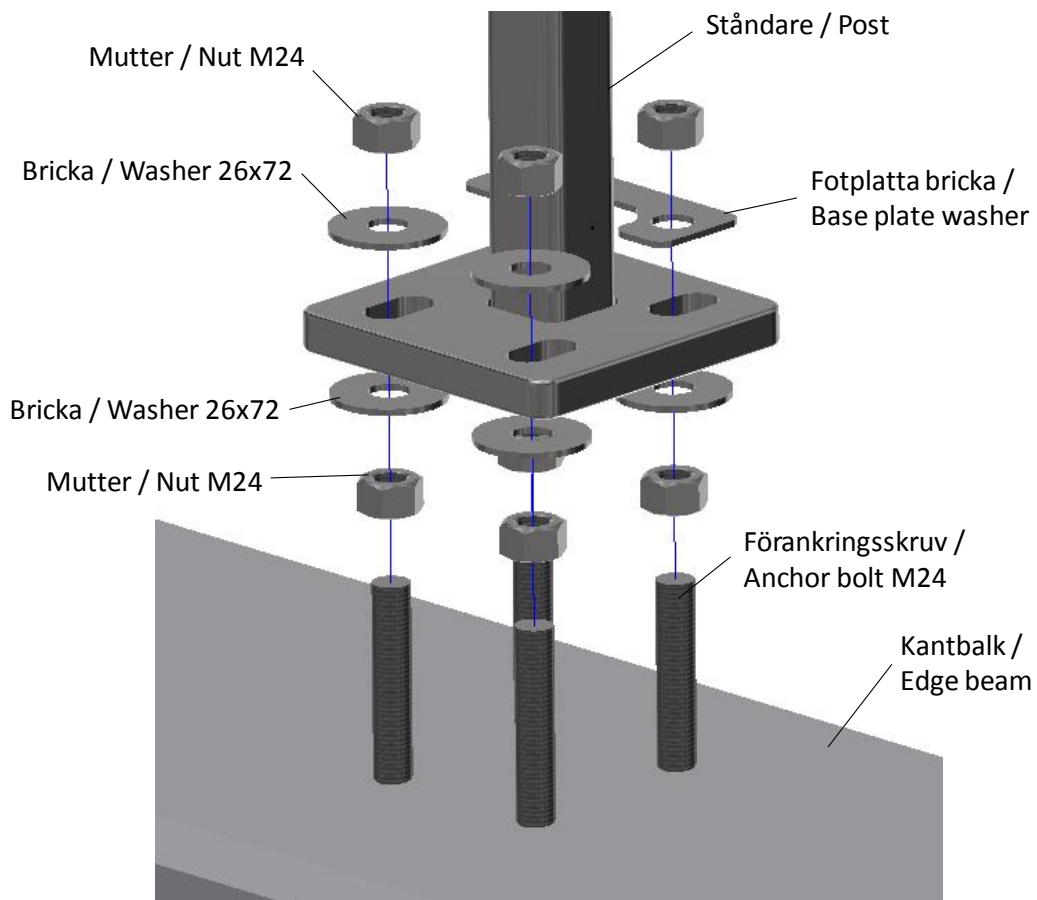
### Bolts

Bolted joints shall be tightened with a normal torque according to table below.

Skruv / Bolt	Verktyslängd / Tool length [mm]
M16	350
M20	500

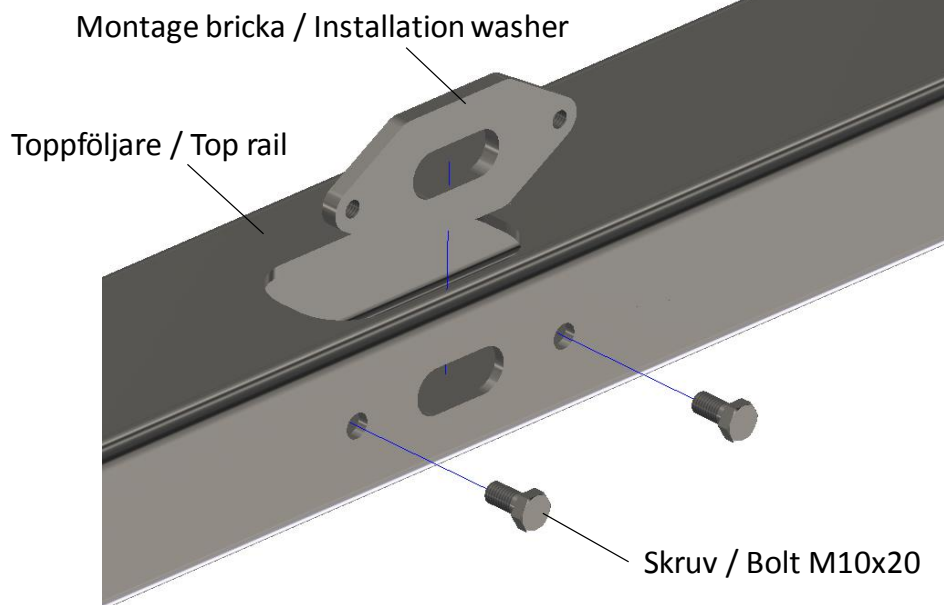
**Ståndare**

**Post**



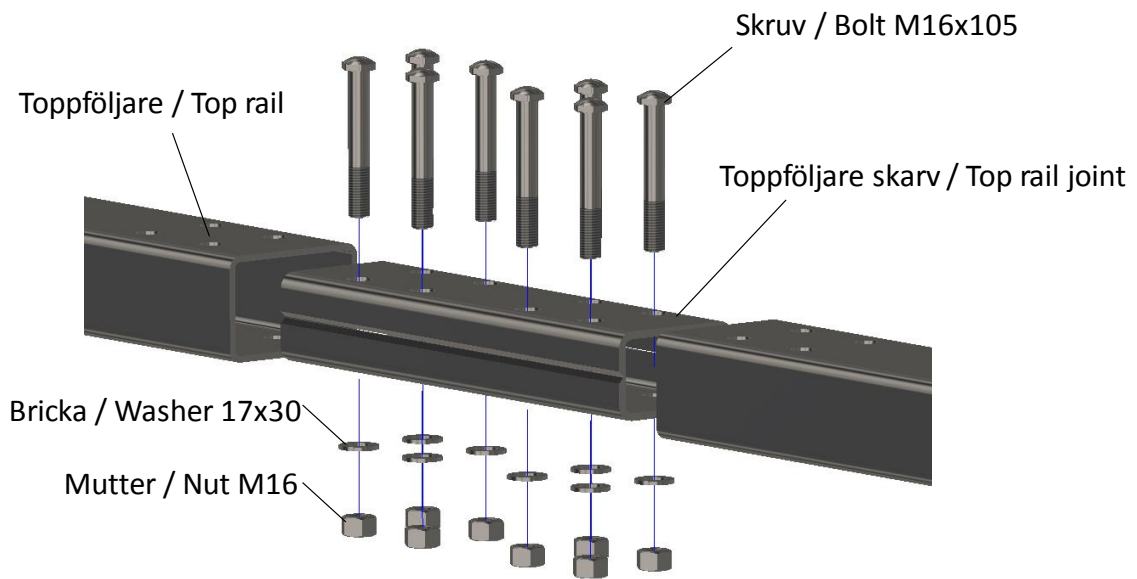
**Monteringsbricka i toppföljare**

**Installation washer**



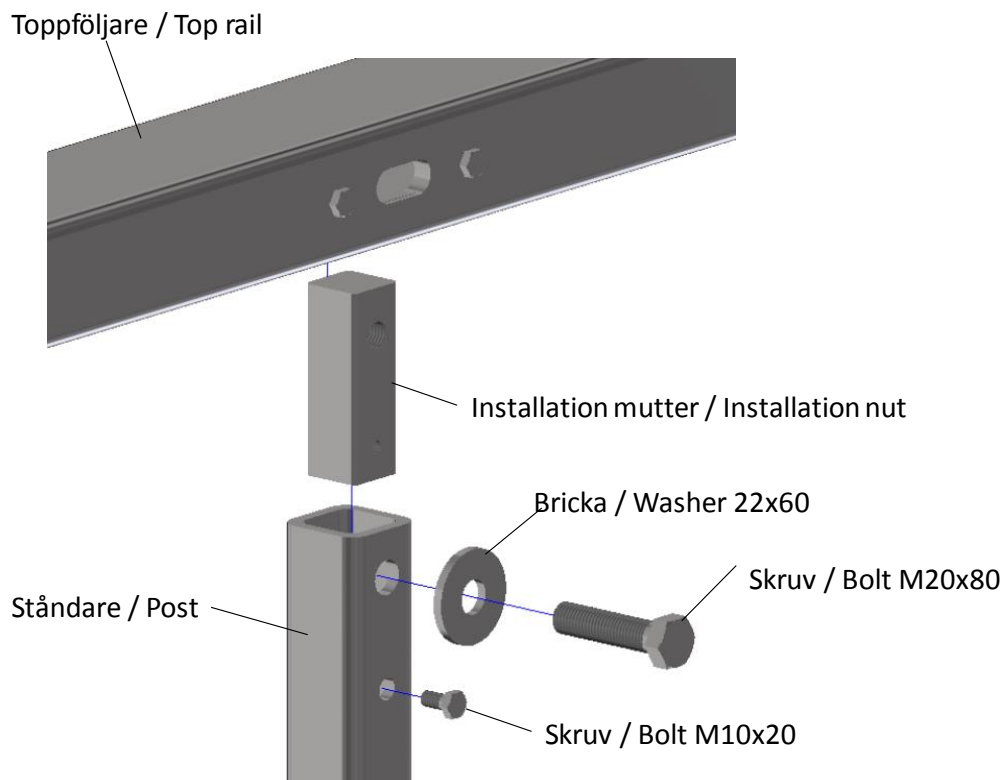
**Toppföljarskarv**

**Top rail joint**



**Toppföljare till ståndare**

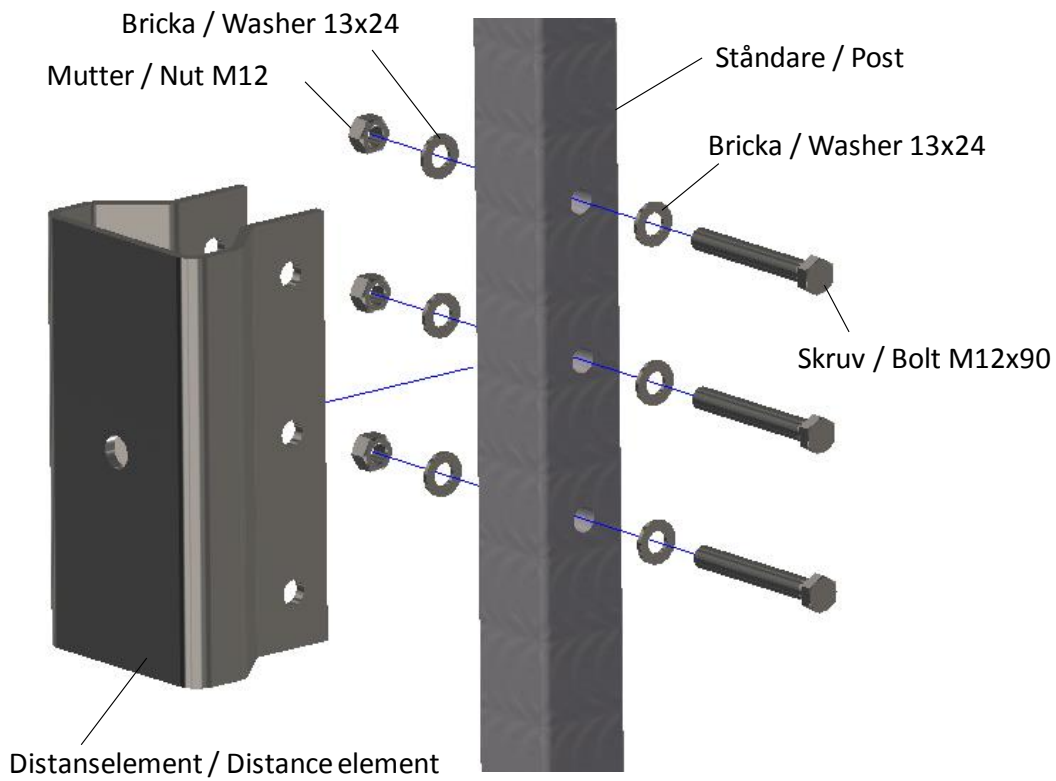
**Top rail to post**





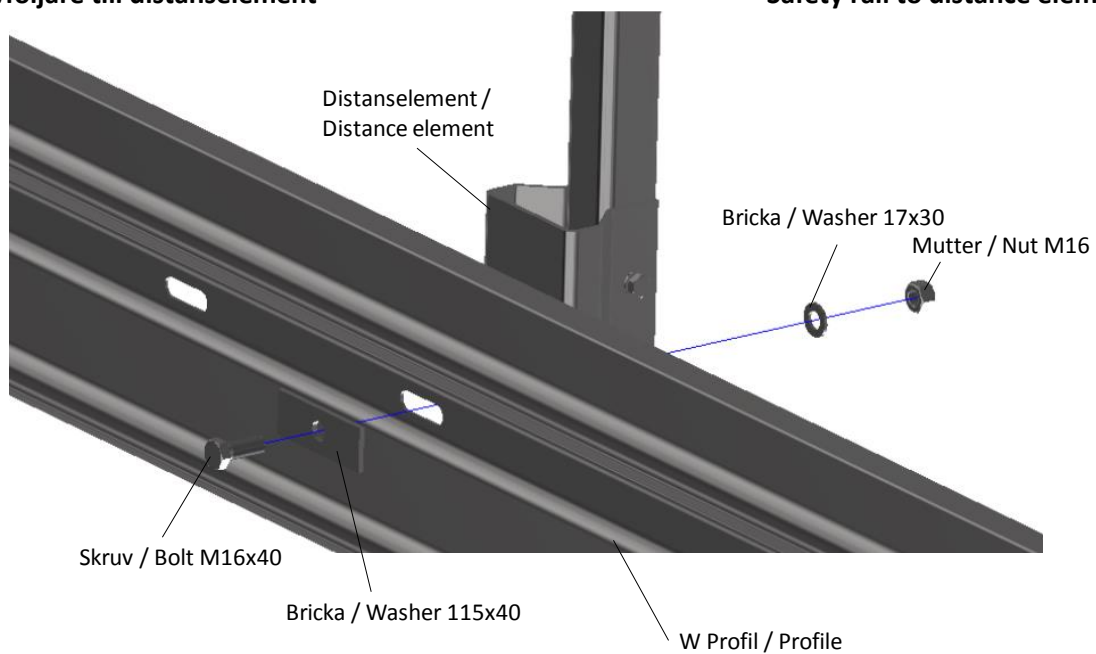
**Distanselement till ståndare**

**Distance element to post**



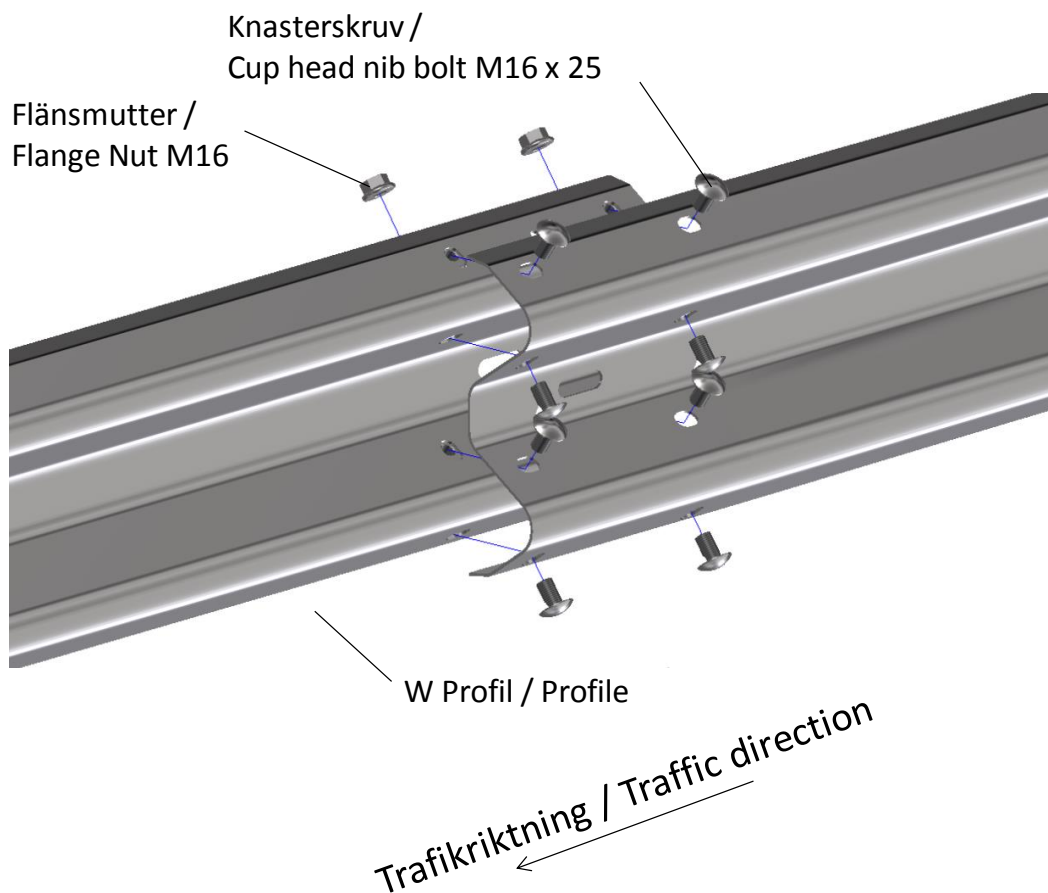
**Navföljare till distanselement**

**Safety rail to distance element**



**Navföljarskarv**

**Safety rail joint**



**Toleranser**

Om inte annat anges gäller  $\pm 20$  mm för installationen (höjd-, längs- och sidled).

Tillåten öppning mellan toppföljarsbalkar är 0-15 mm (eftersträva 5 mm, 0 mm bör undvikas för montage vid temperatur under 0 °C).

**Tolerances**

Unless different tolerances are specified,  $\pm 20$  mm applies for installation (vertically, longitudinally and laterally).

Acceptable opening between top rail beams is 0-15 mm (aim at 5 mm, 0 mm shall be avoided for installation at temperature below 0 °C).

**Artiklar**

**Items**

<b>Artiklar för 8 meter räcke / Items for 8 meter safety barrier</b>			
<b>Antal / Quantity cc 2 m</b>	<b>Beskrivning / Description</b>	<b>Artikel nr. / Item no.</b>	<b>Alternativ / Alternative</b>
4	Nordic H2 High Ståndare / Post H=1040	8111033	
4	Distans-element / Distance element	8113031	
2	W profil / W profile - 4.3 m	8012443	2.3 m (8012448)
1	Toppföljare / Top rail - 8 m	8112058	4 m (8112054/8112054A), 6 m (8112055/8112055A), 8 m (8112058A)
1	Skarv toppföljare / Joint top rail	8113013	
8	Skruv / Bolt M16 x 105	122161050	
12	Sexkantmutter / Hex Nut M16	120160000	
12	Bricka / Washer 17x30	126170300	
12	Skruv / Bolt M12 x 90	121120900	
12	Sexkantmutter / Hex Nut M12	120120000	
24	Bricka / Washer 13x24	126130240	
4	Bricka / Washer 115 x 40	127181150	
4	Skruv / Bolt M16 x 40	121160400	
8	Knasterskruv / Cup head nib bolt M16 x 25	122160250	Knasterskruv / Round Head Bolt M16 x 27 (122160270)
8	Flänsmutter / Flange Nut M16	120160001	Mutter / Nut (123160000), Bricka / Washer (126170300)
4	Bricka / Washer 22x60	126220600	
4	Monteringsbricka / Installation washer 140x60	8113014	Kan vara förinstallerad i toppföljaren / Can be pre-installed in the top-rail
4	Monteringsmutter / Installation nut	8113032	Kan vara förinstallerad i ståndaren / Can be pre-installed in the post
4	Skruv / Bolt M20 x 80	121200801	
12	Skruv / Bolt M10 x 20	121100200	Kan vara förinstallerad / Can be pre-installed

## Montagekontroll

Räckesmontör skall utföra nedanstående kontrollpunkter:

- Linjeföringen är kontrollerad
- Höjden är kontrollerad
- Jämn höjd på toppföljarskarvar
- Samtliga skruvförband är monterade och åtdragna
- Eventuella mindre skador på varmförzinkningen eller målningen är behandlade
- Eventuella zinkklumpar och taggar är borttagna

Resultatet från kontrollen skall dokumenteras i lämplig kontrollrapport. Ett exempel på kontrollrapport för svenska förhållande finns på sidan 15.

## Lagning av zinkskador

Lagning av eventuella zinkskador på levererat material utförs enligt SS/EN-1461 samt "Branschstandard – efterbearbetning och reparation".

Skador skall behandlas enligt följande:

- Repor och avlånga fläckar smalare än 2 mm och mindre än 10 cm<sup>2</sup>. Ingen åtgärd krävs.
- Skador bredare än 2 mm och mindre än 3.16x3.16 cm (eller mindre än 10 cm<sup>2</sup>) skall åtgärdas med målning med zinkrik färg. Det är även möjligt att använda lämplig zinkpasta, zinkflakes eller legerade "sticks". Före reparation utförs rengöring med rostfri stålborste.
- Skador större än 10 cm<sup>2</sup> skall omförzinkas.

## Installation inspection

Assembly personnel shall perform the points stated below:

- The curvature is checked
- The height is checked
- Even height of the top rail joints
- All bolt joints are installed and tightened
- Any minor damage to the galvanizing or painting is treated
- Any zinc lumps or spikes are removed

The result from the inspection shall be documented in appropriate inspection report. An example of control report for Swedish conditions is presented at page 16.

## Repairs to zinc damage

Repairs to any zinc damage in the delivered materials are carried out according to SS/EN-1461 and "Swedish Industry Standard - finishing and repairs".

Damages treated as follows:

- Scratches and elongated spots narrower than 2 mm and less than 10 cm<sup>2</sup>. No action required.
- Damages wider than 2 mm and less than 3.16x3.16 cm (or less than 10 cm<sup>2</sup>) shall be rectified by painting with zinc-rich paint. It is also possible to use a suitable zinc paste, zinc flakes or alloyed "sticks". Before any repairs are made, clean with a stainless steel brush.
- Damages larger than 10 cm<sup>2</sup> shall be re-galvanized.

## Slutkontroll

Följande arbete görs vid slutkontroll:

- Städa arbetsplatsen
- Begär eventuella kund kontroller (t.ex. avsyning eller uppmätning)
- Efterkontrollera skruvförband
- Kontrollrapport överlämnas till beställaren (kund).

Slutligen märks räcket med CE-märke (på första och sista ståndaren i det CE-märkta räcket. Vid behov kan extra CE-märke sättas upp mellan första och sista ståndaren).

CE-märke levereras tillsammans med räcket.

## Final Inspection

The following work shall be performed at final inspection:

- Clean up the workplace
- Request any client controls (e.g. control or article quantity protocol)
- Control the bolt joints
- Inspection report is delivered to the client (customer).

Finally the safety barrier is marked with a CE mark (on the first and last post in the CE-marked safety barrier. Where necessary, additional CE marks can be set up between the first and last posts).

Labels for CE-marking are delivered together with the safety barrier.

## Reparation

Ett skadat räcke är ett påkörnt räcke eller skadat av underhållsarbete så som snöplogning, slyröjning, etc. Exempel på skador är:

- böjda ståndare och profiler
- skadade eller lösa skruvar
- skadade skarvar
- djupa repor
- revor
- veck

Skadade delar skall ersättas med originaldelar.

Att byta skadade delar efter påkörning skiljer sig inte från vanligt montage förutom demontaget.

Tänk på att det kan finnas stora spänningar i det skadade räcket.

Alla skadade delar skall bytas omgående.

*Notera att ett skadat räcke eller ett räcke som inte reparerats korrekt eventuellt inte fungerar ordentligt eller uppfyller de deklarerade egenskaperna.*

## Underhåll

Ett minimum av underhåll är vid behov renspolning med rent vatten följt av en okulärbesiktning med avseende på skador.

Eventuella skador repareras enligt beskrivningen i kapitel Reparation.

## Repairs

A damaged parapet is a barrier that has been subject to collisions/collided with or damaged by maintenance operations such as snow removal, bush clearance etc. Example of damage are:

- bent posts or profiles
- damaged or loose bolts
- damaged joints
- deep scratches
- rips
- creases

Damaged parts shall be replaced with original spare parts.

Replacing damaged parts after a collision is no different from a normal installation besides the disassembly operation.

Keep in mind that there may be considerable stresses in the damaged parapet

All damaged parts shall be replaced immediately.

*Note that a damaged parapet or a parapet not repaired properly may not work or fulfil the declared characteristics.*

## Maintenance

A minimum of maintenance is if necessary flushing with clean water followed by a visual inspection for damage.

Any damage is repaired as described in chapter Repairs.

# Prestanda deklARATION / Declaration of Performance (DoP)

Namn / Name: Nordic W H2 High

Tillverkare / Manufacturer

Nordic Road Safety AB  
Svetsarvägen 4, 861 36 Timrå, Sweden  
Tel: +46 (0)60 144 144  
Web: www.nordicroadsafety.com

Produkttypens unika identifikationskod /  
Product identification code:

Nordic W H2 High t Räck med W profil som  
navföljare, 120x80 som toppföljare monterat  
på 60x60x8 ståndare.

Nordic W H2 High - Safety barrier with W profile  
as safety rail, 120x80 as top rail fixed at  
60x60x8 post.

Produkttyp / Product type:

Enkelsidigt räck / Single sided safety barrier

Användningsområde / Intended use:

Trafikerade område / In vehicle circulation areas

Harmoniserad standard / Harmonised standard:

SS-EN 1317-5:2007+A2:2012/AC:2013

Systemen för bedömning och fortlöpande kontroll /  
System of assessment and verification:

System 1 (CPR no. 305/2011)

Anmälda organets namn / Name of notified body:

SP Technical Research Institute of Sweden

Anmälda organets identifikationsnummer /  
Identification number of the notified body:

No. 0402

Intyg om kontinuitet för produktens prestanda /  
Certificate of constancy of performance:

No. 0402-CPR-SC0221-16

Deklarerade egenskaper / Declared performances	
Väsentliga egenskaper / Essential characteristics	Prestanda / Performance
Prestanda vid påkörning / Performance under impact:	
-kapacitetsklass / containment level	H2
-skaderisk / impact severity	B
-normaliserad arbetsbredd / normalized working width	W2 (0.7m)
-normaliserad fordonsinträngning / normalized vehicle intrusion	VI4 (1.1m)
-normaliserad dynamiskutböjning / normalized dynamic deflection	0.5 m
Motstånd mot snöplogning: / Resistance to snow removal:	Class 3
Beständighet / Durability:	
- för prestanda vid påkörning / of performance under impact	VFZ enligt / HDG according SS-EN ISO 1461:2009
- för motstånd mot snöplogning / of resistance to snow removal	

Prestandan för denna produkt överensstämmer med den deklarerade prestandan. Denna prestandadeklARATION har utfärdats på tillverkarens eget ansvar. / The performance of the product is in conformity with the declared performance. This declaration of performance is issued under the sole responsibility of the manufacturer.

Undertecknat för tillverkaren av / Signed for and on  
behalf of the manufacturer by:

Fredrik Sangö, Teknisk Direktör / Technical Direc

Timrå

2018-09-19

## Kontrollrapport

Beställare: \_\_\_\_\_  
Objekt: \_\_\_\_\_  
NRS's projekt nummer: \_\_\_\_\_

Montageledare: \_\_\_\_\_ Cert. enl. SVBRF: Ja  Nej   
Montör: \_\_\_\_\_ Cert. enl. SVBRF: Ja  Nej

### Etablering

	Datum	Signatur
Ta del av arbetsmiljöplan och Ta-plan	_____	_____
Överlämnande av 16-punkters säkerhetsdatablad för hälso- och miljöfarliga produkter	_____	_____
Överlämnande av närvaro- och anhörigförteckning	_____	_____
Materialet är kontrollerat efter leverans till arbetsplatsen med avseende på skador, artiklar och antal	_____	_____

### Montagekontroll

Linjeföringen är kontrollerad	_____	_____
Höjden är kontrollerad	_____	_____
Toppföljarskarvarna är kontrollerade	_____	_____
Samtliga skruvförband är monterade och åtdragna	_____	_____
Eventuella mindre skador på varmförzinkningen eller målningen är behandlade	_____	_____
Eventuella zinkklumpar och taggar är borttagna	_____	_____

### Slutkontroll

Vår arbetsplats är avstädad	_____	_____
Begärd avsyning	_____	_____
Uppmättningsprotokoll ifyllt	_____	_____
Efterkontroll av bultförband genomförd	_____	_____

Anmärkning: \_\_\_\_\_  
\_\_\_\_\_  
\_\_\_\_\_

Kontroll utförd av: \_\_\_\_\_ Datum: \_\_\_\_\_  
Namnförtydligande: \_\_\_\_\_ Företag: \_\_\_\_\_

Avsyning/delavsyning enl. utförd av: \_\_\_\_\_ Datum: \_\_\_\_\_  
Namnförtydligande: \_\_\_\_\_ Företag: \_\_\_\_\_



### Inspection report

Client: \_\_\_\_\_  
Object: \_\_\_\_\_  
NRS's project number: \_\_\_\_\_

Installation manager: \_\_\_\_\_ Certified acc. SVBRF: Yes  No   
Installer: \_\_\_\_\_ Certified acc. SVBRF: Yes  No

#### Establishment

	Date	Signature
Be informed about work plan and Ta-plan	_____	_____
Delivery of 16-point safety data sheet about health and environmentally hazardous products	_____	_____
Delivery of presence and relative list	_____	_____
The material is checked for damage and quantity following delivery to the worksite	_____	_____

#### Installation inspection

The curvature is checked	_____	_____
The height is checked	_____	_____
Top rail joints are inspected	_____	_____
All bolt joints are installed and tightened	_____	_____
Any minor damage to the galvanizing or painting is treated	_____	_____
Any zinc lumps or spikes are removed	_____	_____

#### Final inspection

Clean up our workplace	_____	_____
Request control	_____	_____
Article quantity protocol completed	_____	_____
After control bolt joints	_____	_____

Notes: \_\_\_\_\_  
\_\_\_\_\_  
\_\_\_\_\_

Control performed by: \_\_\_\_\_ Date: \_\_\_\_\_  
Clarification of signature: \_\_\_\_\_ Company: \_\_\_\_\_

Control performed by: \_\_\_\_\_ Date: \_\_\_\_\_  
Clarification of signature: \_\_\_\_\_ Company: \_\_\_\_\_

## Revision / Revision

Rev. Nr / Rev. no	Datum / Date	Godkänd av / Performed by	Anledning till revision / Reason for revision
0	2018-09-19	Fredrik Sangö	Godkänd av NRS / Approved by NRS

## Godkännande / Approval

Västerås 2018-09-19

Fredrik Sangö

**Fredrik Sangö**

Civilingenjör / M.Sc.Eng

Teknisk direktör / Technical director

Nordic Road Safety AB

## Kontakt / Contact

### Nordic Road Safety AB

Huvudkontor / Head office: Timrå

Svetsarvägen 4  
861 36 Timrå

Lokalkontor / Local office: Västerås

Slånbärgsgatan 12  
722 23 Västerås

Lokalkontor / Local office: Borås

Företagsgatan 55  
504 64 Borås