



Statens vegvesen

Nordic Road Safety AB
Svetsarvägen 4
861 36 Timrå
Sverige

Fredrik Sangö

Behandlende enhet: Vegdirektoratet	Saksbehandler/telefon: Matteo Stefano Pezzucchi / 41018879	Vår referanse: 20/7023-42	Deres referanse:	Vår dato: 15.05.2020
---------------------------------------	--	------------------------------	------------------	-------------------------

Samsvargodkjenning av Nordic W L1 Green vegrekkverk

Det vises til søknad vedrørende samsvargodkjenning av Nordic W L1 Green vegrekkverk fra Nordic Road Safety AB med journalnummer 20/7023-33 datert 18.04.20.

Søknaden inneholder:

- Testrapport nummer 1838 (TB11 test), testrapport nummer 1838 (TB32 test) datert 03.06.19 og testrapport nummer 1880 (TB42 test) datert 01.08.19 av Nordic W L1 Green med 2,0 meter stolpeavstand. Rekkverket er testet av Aisco testsenter.
- Tegning nummer 300000019 H1/L1/N2 NO datert 18.04.20 og monteringsbeskrivelse av Nordic W L1 Green vegrekkverk.
- Produktsertifikat nummer 0402-CPR-SC0221-16 utstedt av RISE Research Institutes of Sweden AB akkreditert teknisk kontrollorgan.

Nordic W L1 Green er et stål rekkverk som består av en føringsskinna montert på C-stolper. Rekkverksstolper en standard innfestningslengde på ca. 0,80 meter. Rekkverket har en stoleavstand på 5,0 meter, en bredde på ca. 0,20 meter og en høyde på 0,755 meter. Rekkverket produseres av Nordic Road Safety AS.

Nordic W L1 Green vegrekkverk er i samsvar med nasjonale krav gitt i håndbok N101. I henhold til byggevevareforordningen 305/2011 har produktet gjennomgått tredjepartskontroll. Produktets ytelser fremgås i produktsertifikatet 0402-CPR-SC0221-16. Nordic W L1 Green er testet i styrkeklasse L1 (H1 pluss N2).

Nordic W L1 Green tilfredsstiller kravene til styrkeklasse L1 (H1) med arbeidsbreddeklasse W4, skadeklasse A, inntrengningsklasse VI4, og snøklasse 3.

Nordic W L1 Green tilfredsstiller kravene til styrkeklasse N2 med arbeidsbreddeklasse W3, skadeklasse A, og snøklasse 3.

Postadresse
Statens vegvesen
Vegdirektoratet
Postboks 1010 Nordre Ål
2605 LILLEHAMMER

Telefon: 22 07 30 00
firmapost@vegvesen.no
Org.nr: 971032081

Kontoradresse
Brynsengfare 6A
0667 OSLO

Fakturaadresse
Statens vegvesen
Regnskap
Postboks 702
9815 Vadsø

Med grunnlag i overnevnte gis herved adgang til bruk av Nordic W L1 Green vegrekkverk på offentlig veg i Norge. Samsvargodkjenningen gjelder også for Nordic W H1 og N2 Green.

Leverandøren skal levere monteringsbeskrivelse til brukere for å sikre kvalitet av installasjon og fremtidig vedlikehold. Nordic W L1 Green skal monteres i henhold til produsent/leverandørens monteringsbeskrivelse. Ved innfestingsbredde < 0,4 meter skal den minste innfestningslengden på 0,8 meter økes til 1,2 meter. Håndbok N101 legges til grunn for valg, bruk og plassering av rekkverket og rekkverksender.

Vegdirektoratet publiserer en rekkverksliste med tilhørende gyldige dokumenter på vegvesen.no. Vegdirektoratet forbeholder seg retten til å endre eller tilbakekalle samsvargodkjenningen. Eventuelle endringer i produktets utforming eller materiale vil ugyldiggjøre denne godkjenningen.

Med hilsen

Sigmund Reinsborg Log
Kontorleder

Matteo Pezzucchi

Dokumentet er godkjent elektronisk og har derfor ingen håndskrevne signaturer.

Kopi
Anders Hamrin
Birger Larsson
N101

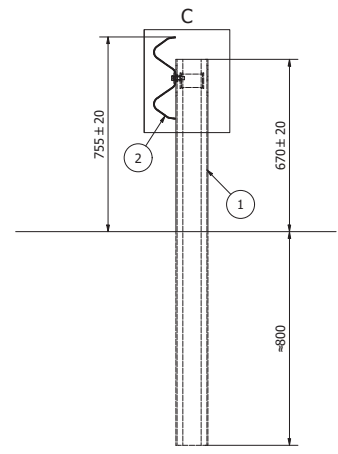
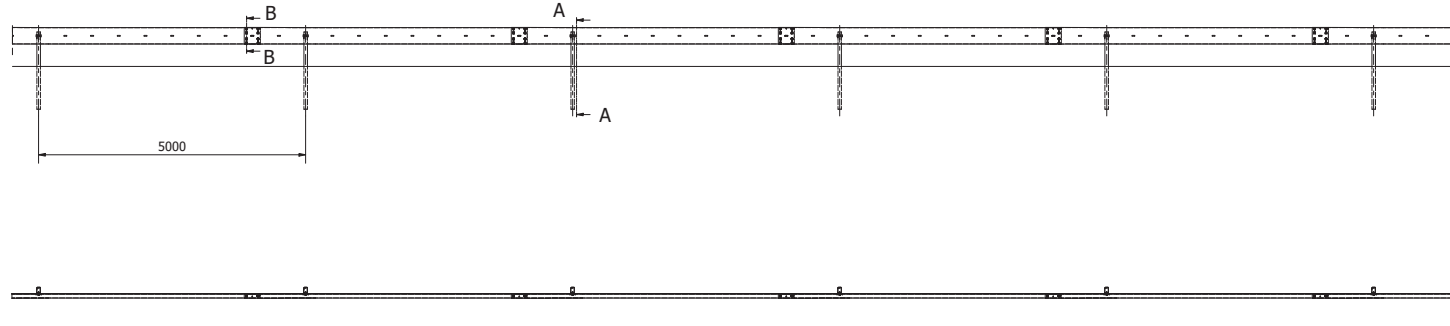
REGULATION

TESTED ACC. TO SS-EN 1317-2 (CONTAINMENT LEVEL N2)

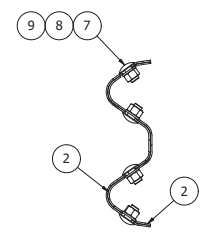
FACTORY PRODUCTION CONTROL ACC. TO SS-EN 1317-5

HOT DIP GALVANIZING ACC. TO SS-EN ISO 1461

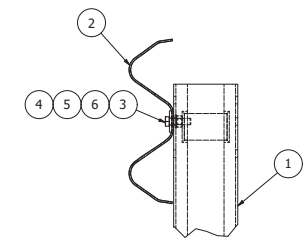
FLANGE NUT IS AN ALTERNATIVE TO ITEM 8 AND 9



A-A (1 : 10)



B-B (1 : 5)



C (1 : 5)

1	Nordic POST	S355	L=1470	8012485N
2	W PROFIL	S235	L=5300	8012345
3	BOLT	8.8	M12x40	121120400
4	NUT	-	M12	120120000
5	WASHER	-	13x24	126130240
6	WASHER100X40	S235	T=5	127141000
7	ROUND HEAD NIB BOLT	4.6	M16x25	122160250
8	WASHER	-	17x30	126170300
9	NUT	-	M16	120160000
ITEM	DESCRIPTION	MAT.	DIM.	NOTE

Designed by	Checked by	Approved by	Date	Scale	Size
FS	FS	FS	2020-04-18	1:50	A1
			Nordic W N2 Green		
			Item Number	Edition	Sheet
			300000019 N2 NO	0	1 / 1

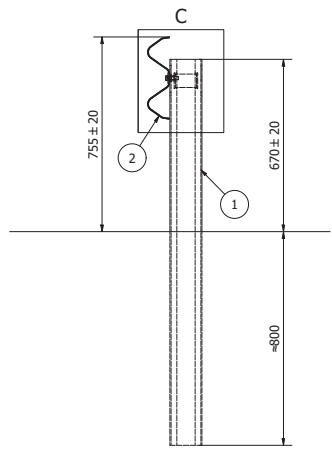
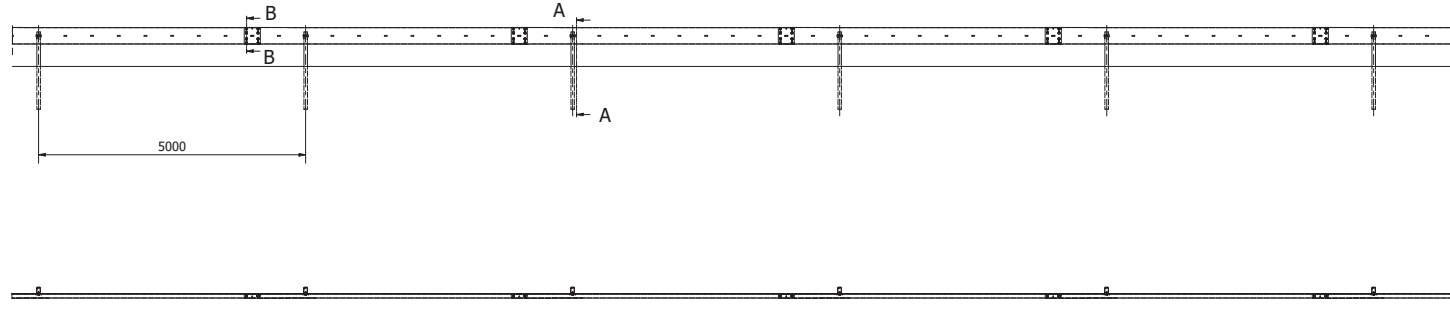
REGULATION

TESTED ACC. TO SS-EN 1317-2 (CONTAINMENT LEVEL H1)

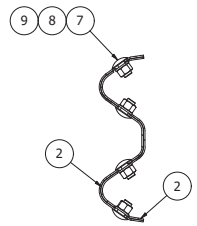
FACTORY PRODUCTION CONTROL ACC. SS-EN 1317-5

HOT DIP GALVANIZING ACC. TO SS-EN ISO 1461

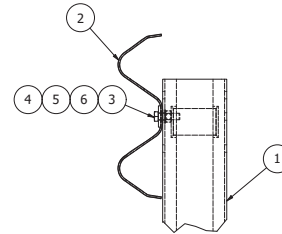
FLANGE NUT IS AN ALTERNATIVE TO ITEM 8 AND 9



A-A (1 : 10)



B-B (1 : 5)



C (1 : 5)

1	Nordic POST	S355	L=1470	8012485N
2	W PROFIL	S235	L=5300	8012345
3	BOLT	8.8	M12x40	121120400
4	NUT	-	M12	120120000
5	WASHER	-	13x24	126130240
6	WASHER100X40	S235	T=5	127141000
7	ROUND HEAD NIB BOLT	4.6	M16x25	122160250
8	WASHER	-	17x30	126170300
9	NUT	-	M16	120160000
ITEM	DESCRIPTION	MAT.	DIM.	NOTE

Designed by FS	Checked by FS	Approved by FS	Date 2020-04-18	Scale 1:50	Size A1
			Nordic W H1 Green		
			Item Number 300000019 H1 NO	Edition 0	Sheet 1 / 1

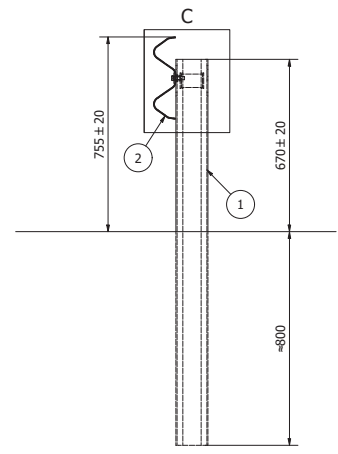
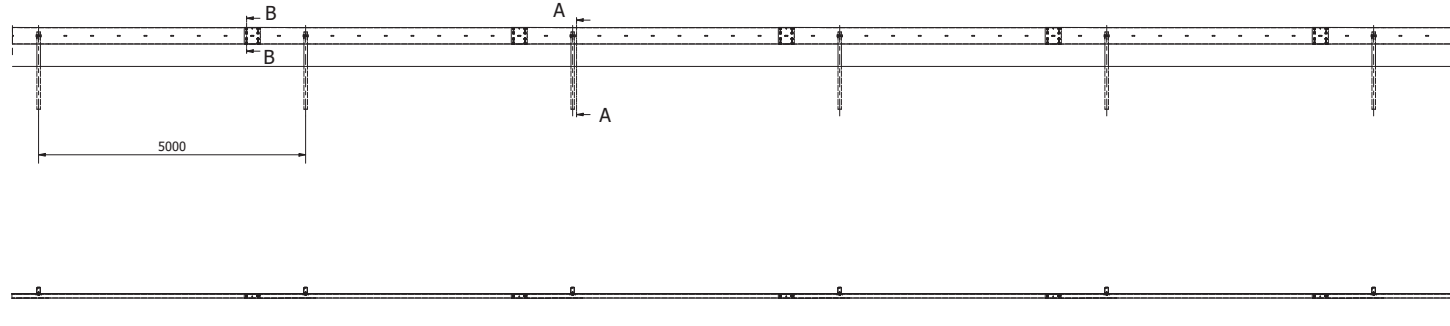
REGULATION

TESTED ACC. TO SS-EN 1317-2 (CONTAINMENT LEVEL L1)

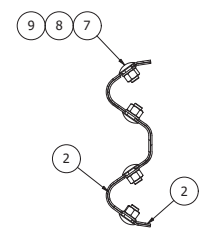
FACTORY PRODUCTION CONTROL ACC. SS-EN 1317-5

HOT DIP GALVANIZING ACC. TO SS-EN ISO 1461

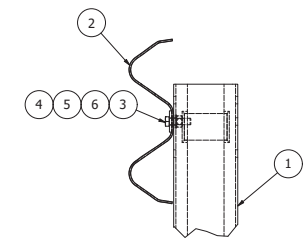
FLANGE NUT IS AN ALTERNATIVE TO ITEM 8 AND 9



A-A (1 : 10)



B-B (1 : 5)



C (1 : 5)

1	Nordic POST	S355	L=1470	8012485N
2	W PROFIL	S235	L=5300	8012345
3	BOLT	8.8	M12x40	121120400
4	NUT	-	M12	120120000
5	WASHER	-	13x24	126130240
6	WASHER100X40	S235	T=5	127141000
7	ROUND HEAD NIB BOLT	4.6	M16x25	122160250
8	WASHER	-	17x30	126170300
9	NUT	-	M16	120160000
ITEM	DESCRIPTION	MAT.	DIM.	NOTE

Designed by FS	Checked by FS	Approved by FS	Date 2020-04-18	Scale 1:50	Size A1
			Nordic W L1 Green		
			Item Number 300000019 L1 NO	Edition 0	Sheet 1 / 1