



Statens vegvesen

Nordic Road Safety AB
Svetsarvägen 4
861 36 Timrå
Sverige

Fredrik Sangö

Behandlende enhet: Vegdirektoratet	Saksbehandler/telefon: Fredrik Nyberg / 40035038	Vår referanse: 22/5465-66	Deres referanse:	Vår dato: 02.09.2022
---------------------------------------	---	------------------------------	------------------	-------------------------

Samsvarsgodkjenning av Nordic W L2 Low+ vegrekkverk

Det vises til søknad vedrørende samsvargodkjenning av Nordic W L2 Low+ vegrekkverk fra Nordic Road Safety AB med journalnummer 22/5465-52 datert 04.07.22.

Søknaden inneholder:

- Testrapport nummer
 - 2310 (TB11 test) datert 16.03.22
 - 2311 (TB32 test) datert 17.03.22
 - 2309 (TB51 test) datert 16.03.22av Nordic W L2 Low+. Rekkverket er testet av AISICO testsenter.
- Tegning nummer 300000058 L2 NO datert 04.07.22 og montasjebeskrivelse av rekkverk.
- Produktsertifikat nummer 0402-CPR-SC0221-16 utstedt av RISE akkreditert teknisk kontrollorgan.

Nordic W L2 Low+ vegrekkverk er et stålrekkverk med føringssskinne i W-profil montert på C-stolper. Stolpene er forsterket med en C-bjelke. Rekkverket har en stolpeavstand på 1,33 meter, en bredde på 0,2 meter og en høyde på 0,76 meter. Rekkverket produseres av Nordic Road Safety AB.

Nordic W L2 Low+ vegrekkverk er i samsvar med nasjonale krav gitt i vegnormal N101. I henhold til byggevevareforordningen 305/2011 har produktet gjennomgått tredjepartskontroll. Produktets ytelser fremgås i produktsertifikatet 0402-CPR-SC0221-16. Rekkverket tilfredsstillter kravene til styrkeklasse L2 og H2 med arbeidsbreddeklasse W4, inntrengningsklasse VI5, skadeklasse B og snøklasse 3. Nordic W L2 Low+ tilfredsstillter også kravene til styrkeklasse N2 med arbeidsbreddeklasse W1, skadeklasse B og snøklasse 3.

Med grunnlag i overnevnte gis herved adgang til bruk av Nordic W L2 Low+ vegrekkverk på offentlig veg i Norge. Rekkverket skal ikke benyttes der det finnes oppholdsarealer, gang-

Postadresse
Statens vegvesen
Vegdirektoratet
Postboks 1010 Nordre Ål
2605 LILLEHAMMER

Telefon: 22 07 30 00
firmapost@vegvesen.no
Org.nr: 971032081

Kontoradresse
Brynsengfare 6A
0667 OSLO

Fakturaadresse
Statens vegvesen
Fakturamottak DFØ
Postboks 4710 Torgarden
7468 Trondheim

/sykkelveg eller skinnegående trafikk nærmere enn 1,1 meter fra skulderkant på grunn av risiko for at stolpe kan løsne og kastes ut til siden ved påkjørsel.

Leverandøren skal levere bruksanvisning til brukere for å sikre kvalitet av installasjon og fremtidig vedlikehold. Nordic W L2 Low+ skal monteres i henhold til produsent/leverandørens montasjebeskrivelse. Vegnormal N101 legges til grunn for valg, bruk, plassering og innfesting av rekkverket og rekkverksender.

Vegdirektoratet publiserer en rekkverksliste med tilhørende gyldige dokumenter på vegvesen.no. Vegdirektoratet forbeholder seg retten til å endre eller tilbakekalle samsvargodkjenningen. Eventuelle endringer i produktets utforming eller materiale vil ugyldiggjøre denne godkjenningen.

Med hilsen
Sigmund Reinsborg Log

Seksjonssjef

Fredrik Nyberg

Dokumentet er godkjent elektronisk og har derfor ingen håndskrevne signaturer.

REGULATION

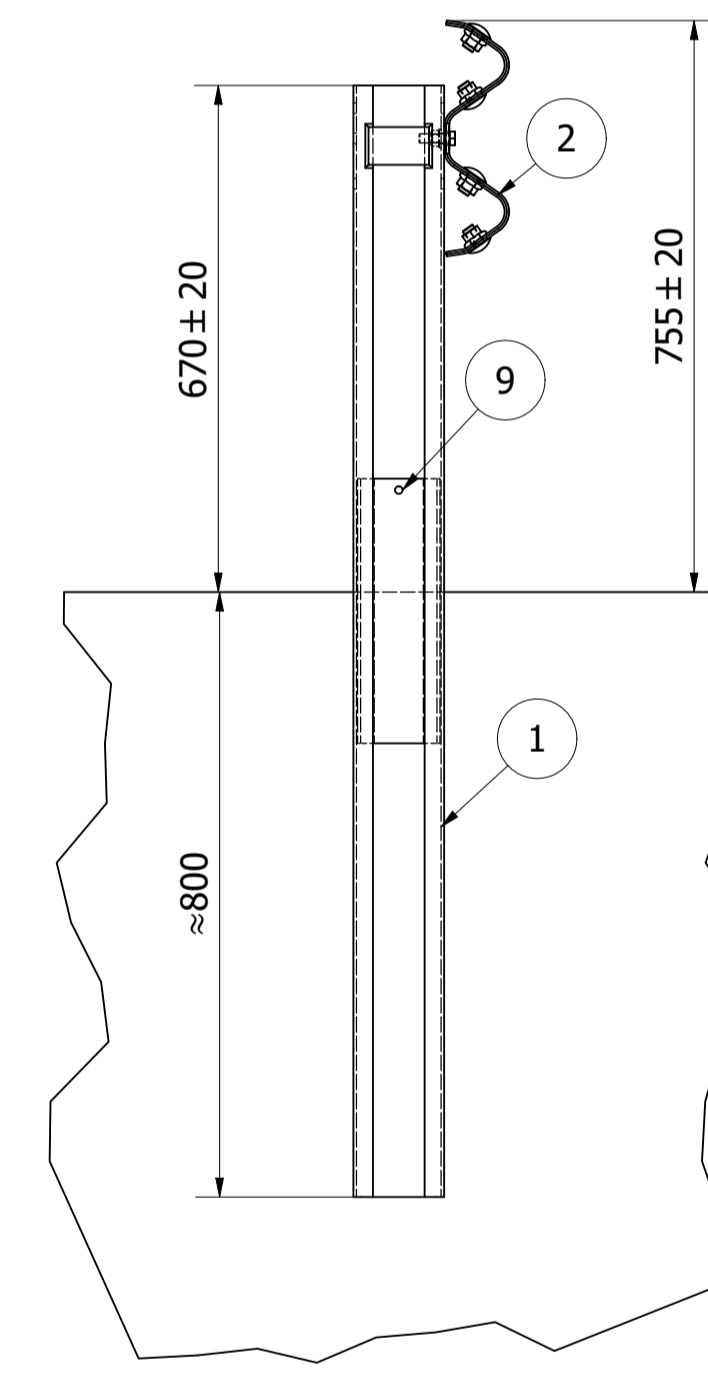
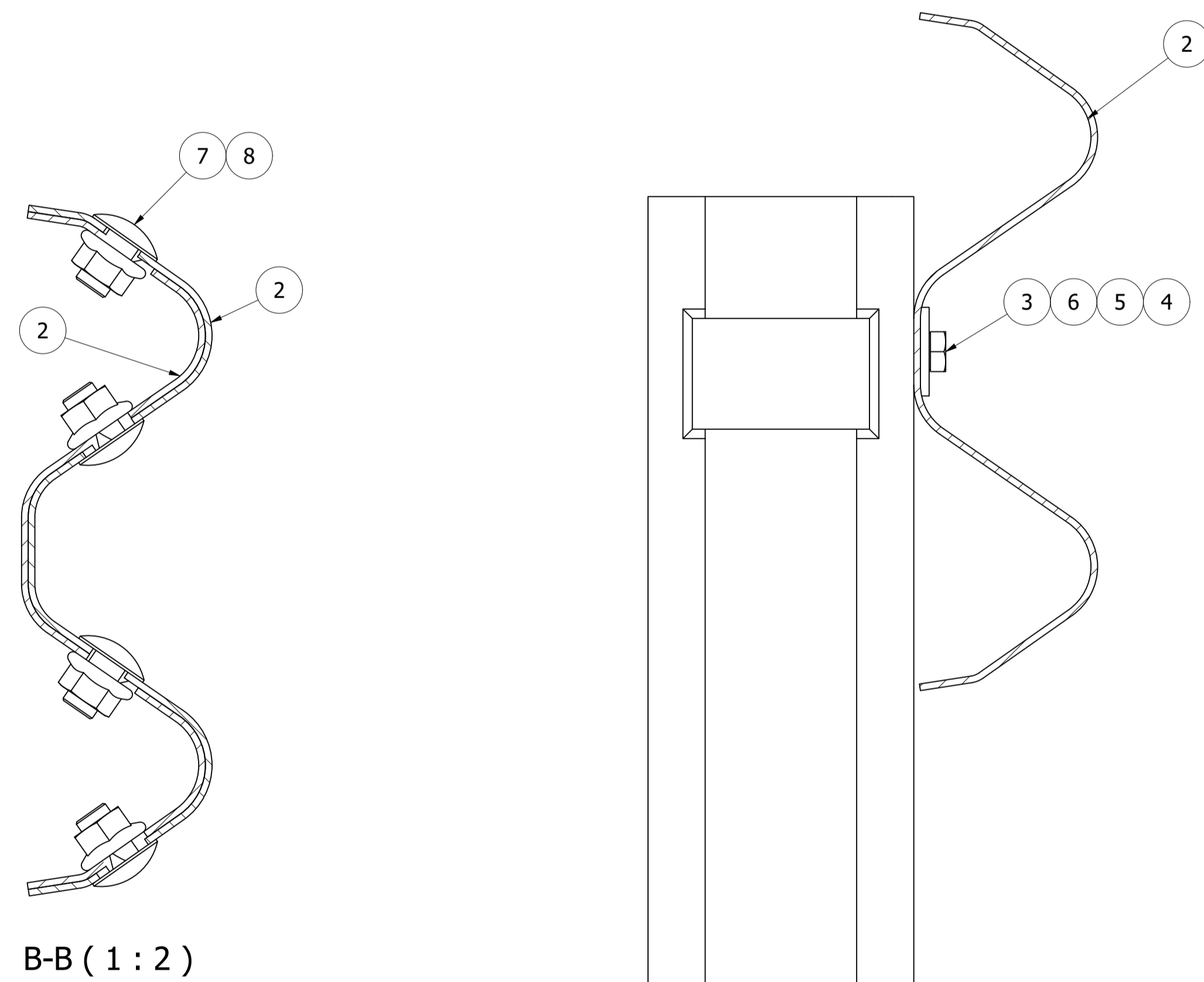
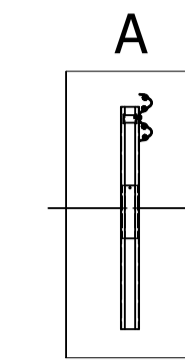
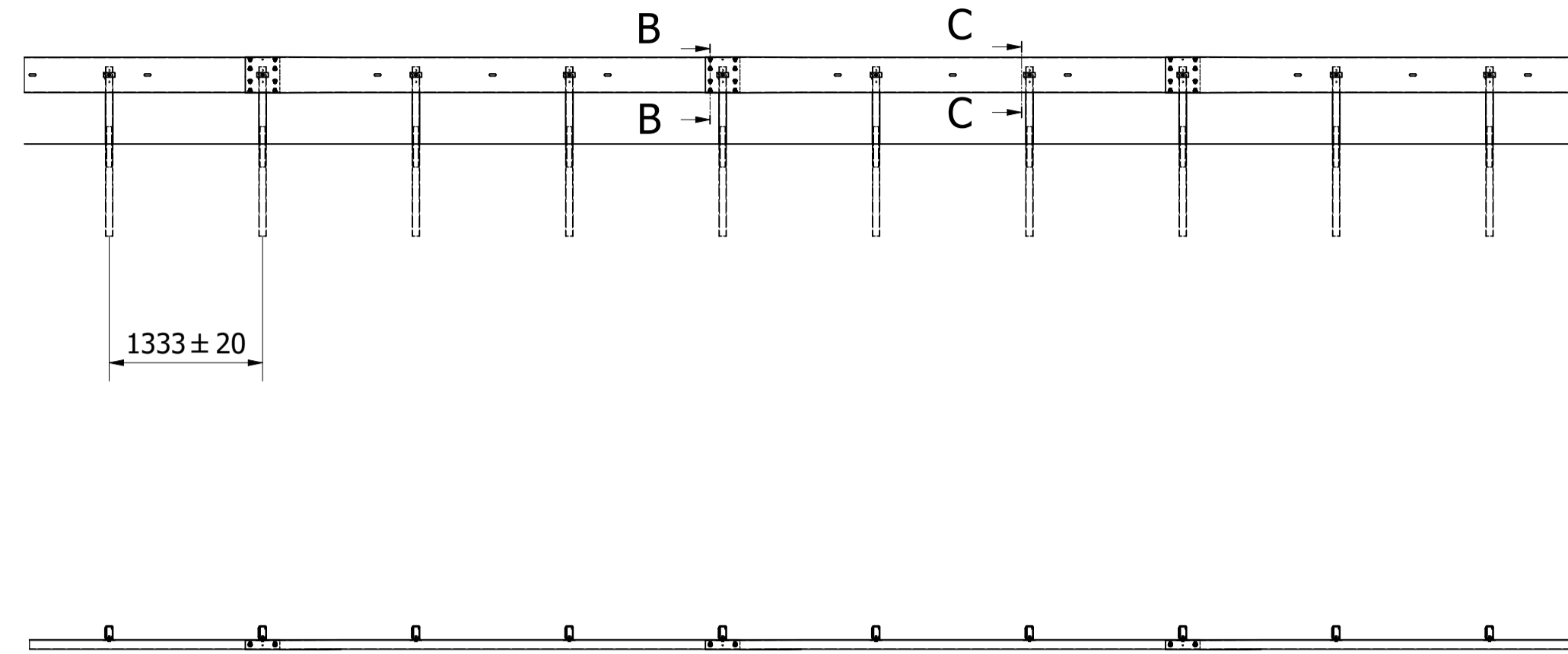
TESTED ACC. TO SS-EN 1317-2 (CONTAINMENT LEVEL L2)

FACTORY PRODUCTION CONTROL ACC. SS-EN 1317-5

HOT DIP GALVANIZING ACC. TO SS-EN ISO 1461

ITEM 8 (FLANGE NUT) CAN BE REPLACED WITH WASHER AND NUT

ITEM 4 & 5 (WASHER AND NUT) CAN BE REPLACED WITH FLANGE NUT



1	Nordic POST	S355	L=1470	8012485N
2	W PROFILE	S355	L=4300	8012443
3	BOLT	8.8	M12x40	121120400
4	NUT	8	M12	120120000
5	WASHER	-	13x24	126130240
6	WASHER100X40	S235	T=5	127141000
7	BOLT	4.6	M16x27	122160270
8	FLANGE NUT	-	M16	120160003
9	POST STIFFER	S235	T=4	8012997
ITEM	DESCRIPTION	MAT.	DIM.	NOTE

Designed by	Checked by	Approved by	Date	Scale	Size
FS		FS	2022-07-04	1:50	A1
			Nordic W L2 Low+		
			Item Number	Edition	Sheet
			30000058 L2 NO	0	1 / 1