



Statens vegvesen

Nordic Road Safety AB
Svetsarvägen 4
861 36 Timrå
Sverige

Fredrik Sangö

Behandlende enhet:
Vegdirektoratet

Saksbehandler/telefon:
Fredrik Nyberg / 40035038

Vår referanse:
22/5465-82

Deres referanse:

Vår dato:
05.10.2022

Godkjenning av overgangsrekkverk mellom Nordic R N2 vegrekkverk og Nordic R H2 High brurekkverk

Det vises til søknad vedrørende godkjenning av overgangsrekkverk mellom Nordic R N2 vegrekkverk og Nordic R H2 High brurekkverk med journalnummer 22/5465-23 datert 09.04.22.

Søknaden inneholder:

- Testrapport nummer NRS-2022-010 - Rev. 2 (datasimulert TB11 og TB32 test) datert -- .04.22. Overgangsrekkverket er testet av Nordic Road Safety AB.
- Tegning nummer 8121045N og 8121046N datert 09.04.22.

Rapportene er gjennomgått og kontrollert i henhold til EN1317-1, EN1317-2, prEN1317-4 og EN16303-2020.

Nordic R N2 er et stålrekkverk som består av to føringsrør festet til C-stolper. Rekkverket har en stolpeavstand på 4,0 meter, en bredde på 0,21 meter og en høyde på 0,755 meter. Nordic R N2 tilfredsstiller kravene til styrkeklasse N2 med arbeidsbreddeklasse W3 og deformasjonsbredde 0,8 meter

Nordic R H2 High er et stålrekkverk som består av to føringsrør montert på firkantet-stolper ved bruk av deformasjonselementer og en firkantet håndlist på toppen av stolpene. Rekkverket har en stolpeavstand på 2,0 meter, en bredde på 0,230 meter og en høyde på litt over 1,2 meter fra kjørebansens nivå. Nordic R H2 High brurekkverk tilfredsstiller kravene til styrkeklasse H2 med arbeidsbreddeklasse W2 og deformasjonsbredde 0,6 meter.

Overgangsrekkverket er testet i styrkeklasse N2. Overgangen har en lengde på 6,0 meter. Den består av to føringsrør og en firkant profil som fører håndlisten til Nordic R H2 High ned til føringsrørene. Den nedførte håndlisten blir festet til et koblingselement mellom

Postadresse
Statens vegvesen
Vegdirektoratet
Postboks 1010 Nordre Ål
2605 LILLEHAMMER

Telefon: 22 07 30 00
firmapost@vegvesen.no
Org.nr: 971032081

Kontoradresse
Brynsengfare 6A
0667 OSLO

Fakturaadresse
Statens vegvesen
Fakturamottak DFØ
Postboks 4710 Torgarden
7468 Trondheim

føringsrørene. Overgangen består av fem stolper. Stolpeavstanden er 1,0 meter de to første meterne målt fra brurekkverket, og 2 meter de 4 siste meterne målt fra brurekkverket. Den første stolpen målt fra brurekkverket har en knekk under der føringsrørene er festet slik at stolpen bøyes vekk fra kjørebanelen nederst. For flere detaljer se tegning.

På grunnlag av testresultatene gis det herved godkjenning til overgangsrekkverk mellom Nordic R N2 vegrekkverk og Nordic R H2 High brurekkverk iht. tegning nummer 8121045N og 8121046N. Det forutsettes et rekkverksrom på minst 0,9 meter.

Leverandøren skal levere monteringsbeskrivelse til brukere for å sikre kvalitet av installasjon og fremtidig vedlikehold. Overgangsrekkverk skal monteres i henhold til produsent/leverandørens montasjebeskrivelse. Vegnormal N101 legges til grunn for valg, bruk, plassering og innfesting av rekkverket.

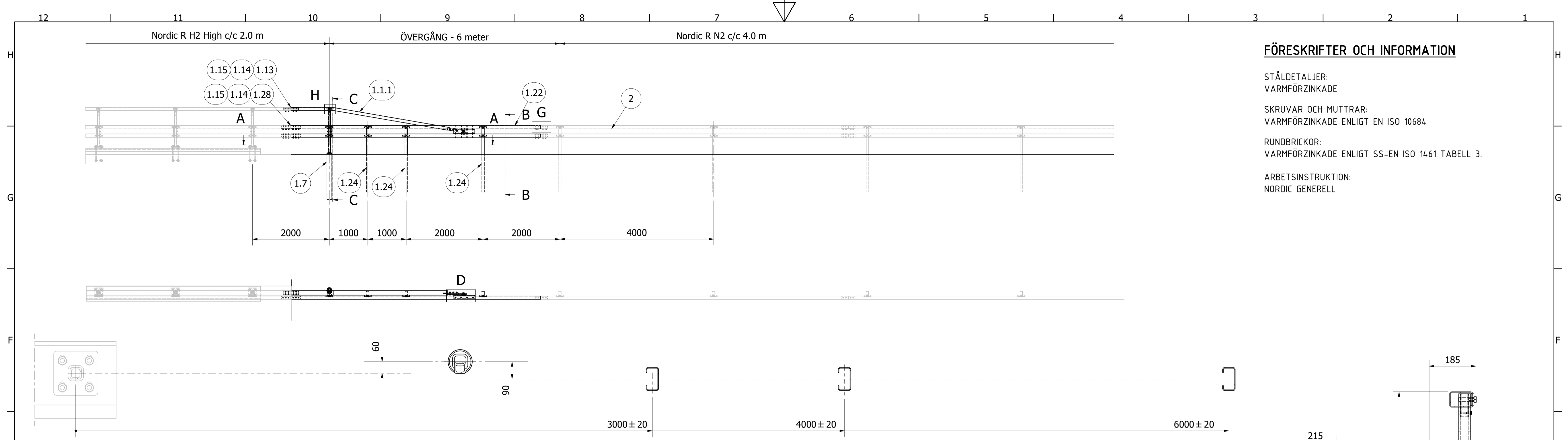
Vegdirektoratet publiserer en rekkverksliste med tilhørende gyldige dokumenter på vegvesen.no. Vegdirektoratet forbeholder seg retten til å endre eller tilbakekalle godkjenningen. Eventuelle endringer i produktets utforming eller materiale vil ugyldiggjøre denne godkjenningen.

Med hilsen
Sigmund Reinsborg Log

Seksjonssjef

Fredrik Nyberg

Dokumentet er godkjent elektronisk og har derfor ingen håndskrevne signaturer.



FÖRESKRIFTER OCH INFORMATION

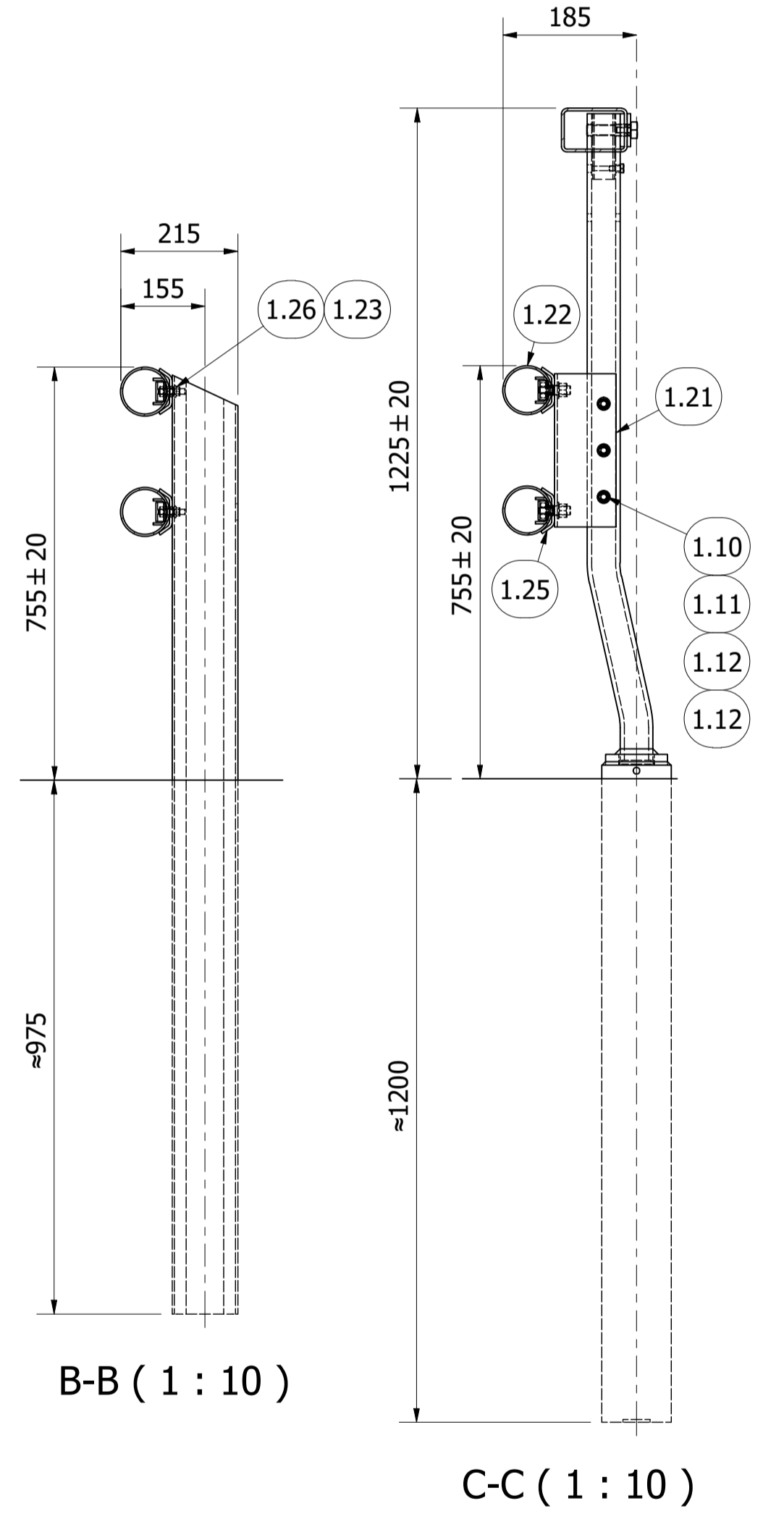
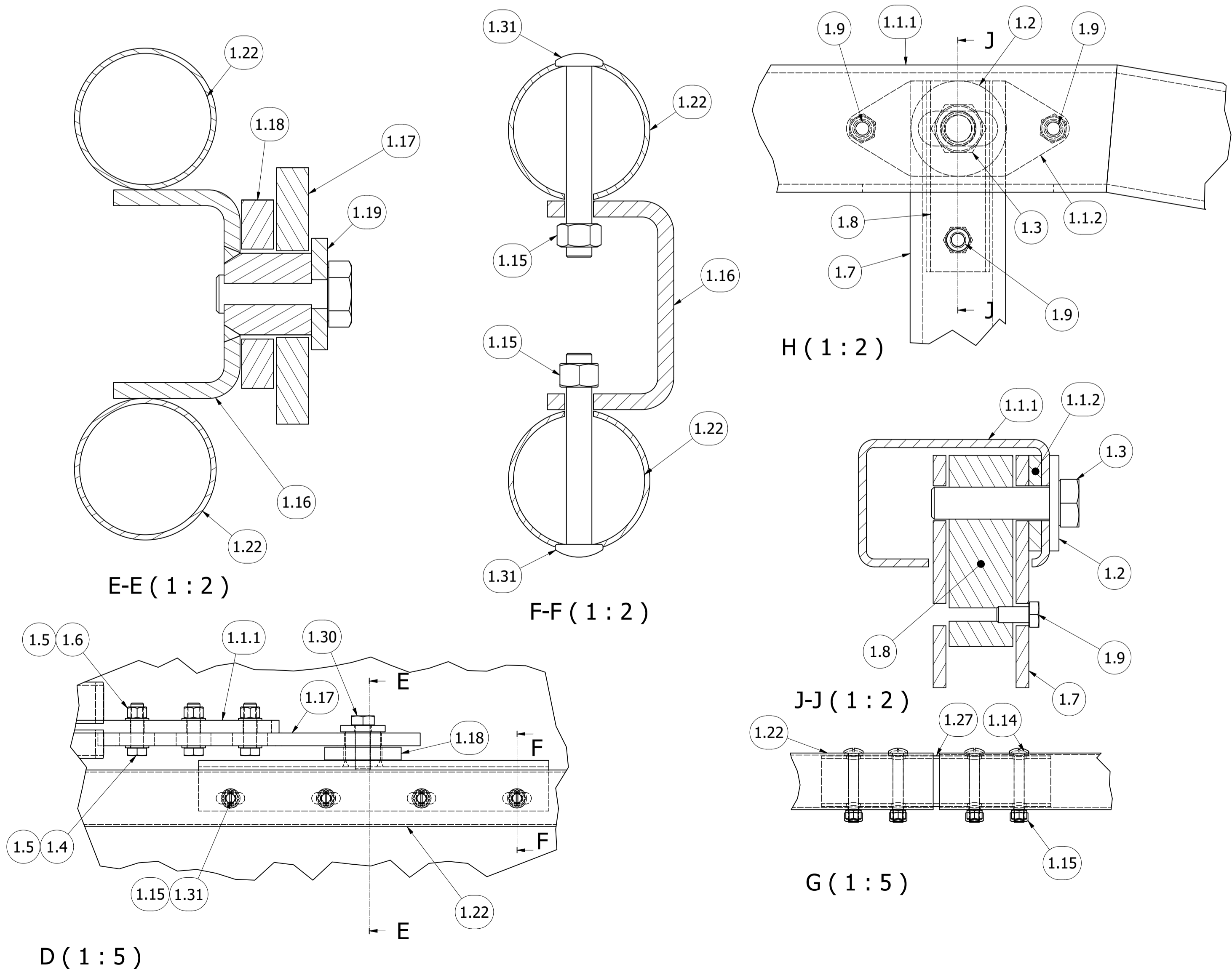
STÅLDETALJER:
VARMFÖRZINKADE

SKRUVAR OCH MUTTRAR:
VARMFÖRZINKADE ENLIGT EN ISO 10684

RUNDBRICKOR:
VARMFÖRZINKADE ENLIGT SS-EN ISO 1461 TABELL 3.

ARBETSNINSTRUKTION:
NORDIC GENERELL

A-A (1 : 10) - UTSÄTTNINGSSKISS



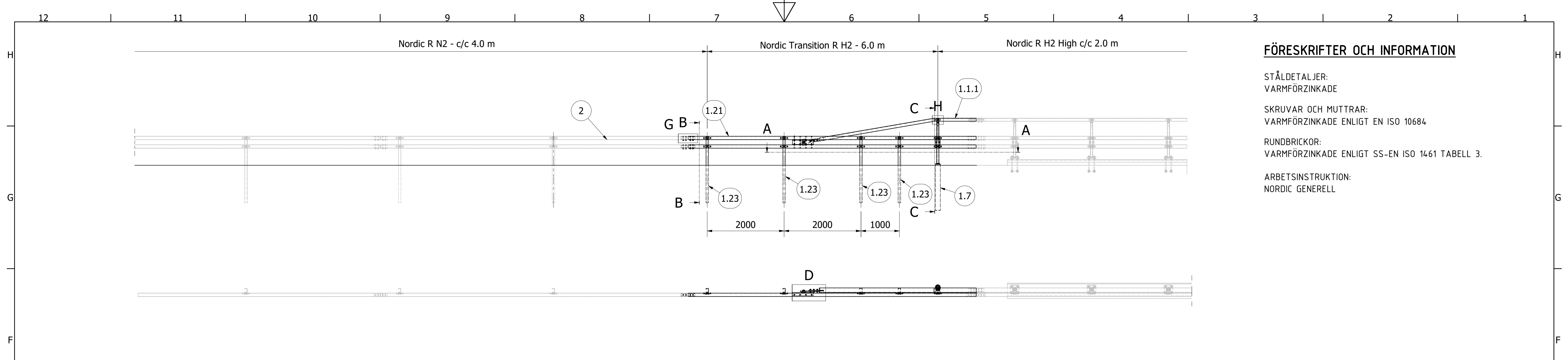
POS.	ANT.	BESKRIVNING	MAT.	DIM.	ARTIKEL NR.
1	1	N2-H2 ÖVERGÅNG			8121045N
1.1.1	1	Nordic TOPPFÖLJARE PÅFART	S355	H=1.2m	8112061
1.1.2	1	INSTALLATIONSBRICKA	S355	140x60x8	8113014
1.2	1	BRICKA	S355	22x60x6	126220600
1.3	1	SEKANTSSKRUV	8.8	M20x80	121200801
1.4	3	SEKANTSSKRUV	8.8	M20x70	121200700
1.5	6	BRICKA	-	21x37	126210370
1.6	3	SEKANTSMUTTER	8	M20	120200000
1.7	1	ÖVERGÅNG STÅNDARE H=1.2	-	L=2390	8111011
1.8	1	INSTALLATIONSMUTTER	S235	40x40x120	8113042
1.9	3	SEKANTSSKRUV	8.8	M10x20	121100200
1.10	3	SEKANTSSKRUV	8.8	M12x90	121120900
1.11	3	SEKANTSMUTTER	8	M12	120120000
1.12	6	BRICKA	-	13x24	126130240
1.13	1	SKARV TOPPFÖLJARE	S355	L=400	8113013
1.14	28	M16x105 MED SPÅR	8.8	M16x105	122161050
1.15	38	SEKANTSMUTTER	8	M16	120160000
1.16	1	FÄSTE TOPPFÖLJARE Nordic R	-	-	8113046
1.17	1	FÄSTE TOPPFÖLJARE Nordic H2	S355	T=20	8113044
1.18	1	DISTANSBRICKA D120	S355	T=20	8113045
1.19	1	BRICKA 70x70	S355	T=10	127270700
1.21	1	DISTANSELEMENT	S355	T=5	8113041
1.22	2	R PÅFART NAVFÖLJARE - MONT		L=6490	8012268A
1.23	6	Nordic R N2 V-BRICKA	S355	T=5	8012230
1.24	3	R N2 STÅNDARE	S355	L=1715	8012222N
1.25	2	Nordic R H2 V-BRICKA	S355	T=5	8012236
1.26	6	FLÄNSMUTTER	8	M10	120100001
1.27	2	Nordic R N2 SKARV	S355	L=360	8012209
1.28	2	Nordic R H2 SKARV L=500mm	S355	L=500	8012234
1.29	2	BRICKA	-	17x30	126170300
1.30	1	SEKANTSSKRUV	8.8	M24x70	121240700
1.31	8	M16x120 MED SPÅR	8.8	M16x120	122161200
2	1	Nordic R N2		H=0.75m	
3	1	Nordic W H2 High		H=1.2m	

Konstruktör	Kontrollerad av	Godkänd av	Datum	Skala	Format
FS			2022-04-09	1:50	A1

Ritningsnummer	Revision	Blad
8121045N	0	1 / 1



Övergång Nordic R N2 Till R H2 High H=1.2



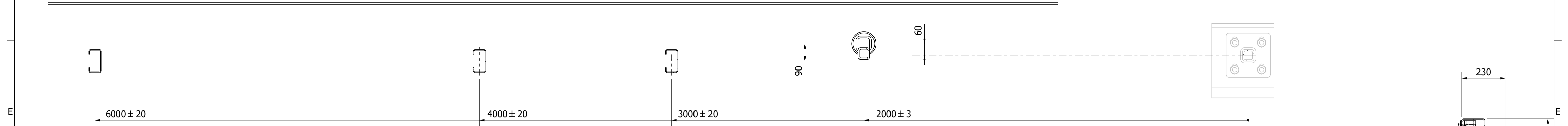
FÖRESKRIFTER OCH INFORMATION

STÅLDETALJER:
VARMFÖRZINKADE

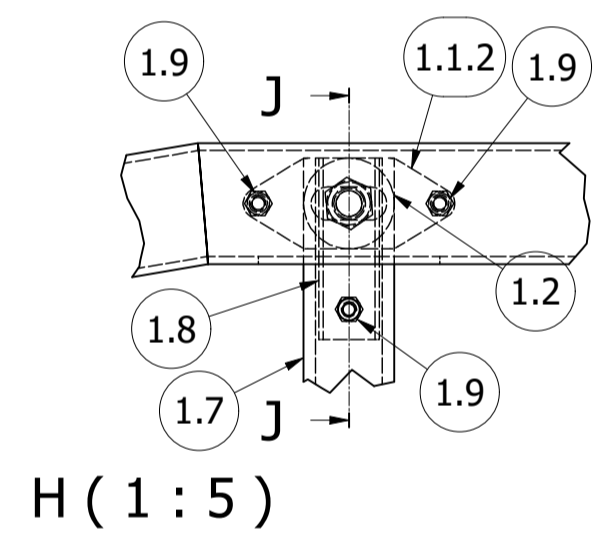
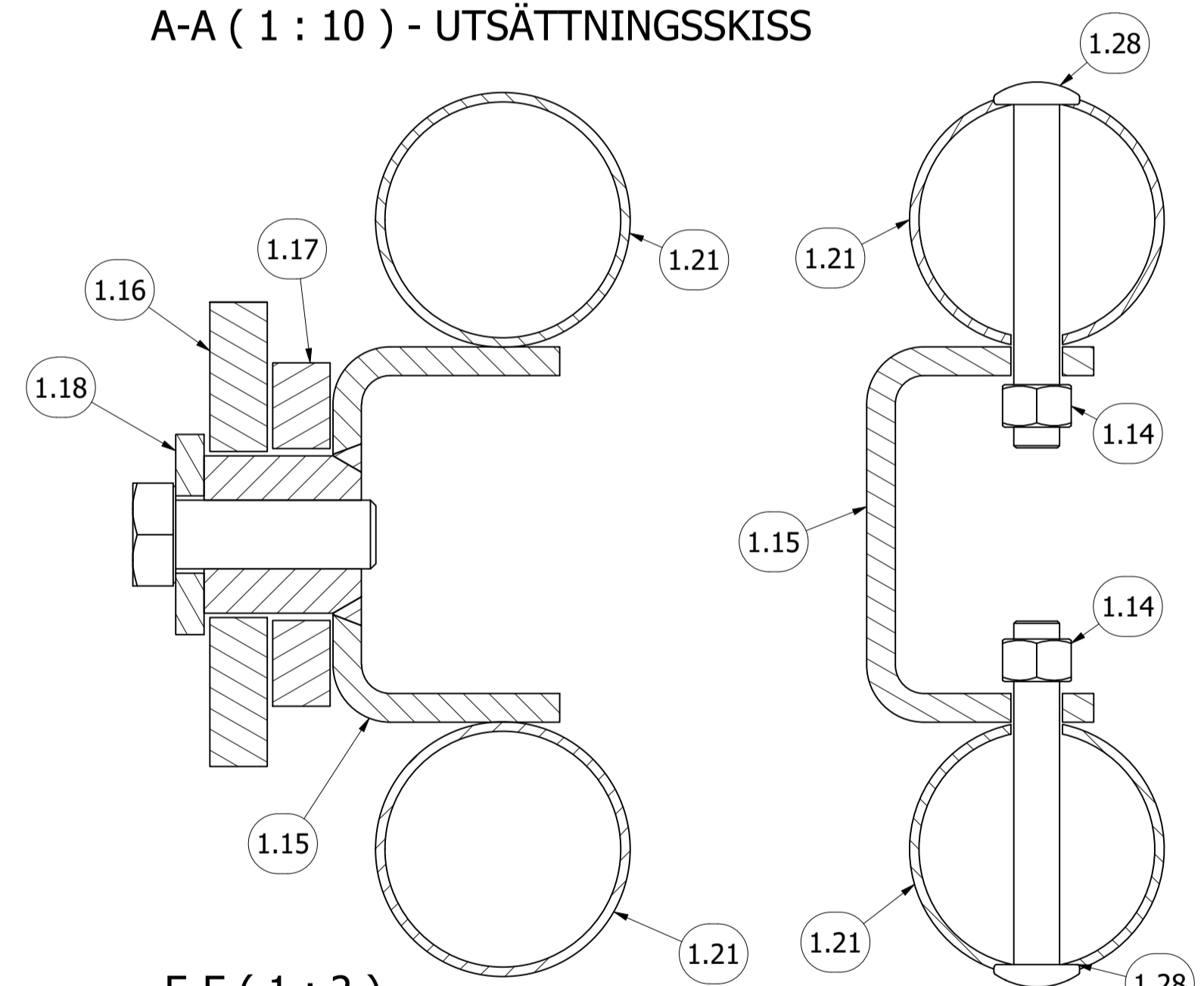
SKRUVAR OCH MUTTRAR:
VARMFÖRZINKADE ENLIGT EN ISO 10684

RUNDBRICKOR:
VARMFÖRZINKADE ENLIGT SS-EN ISO 1461 TABELL 3.

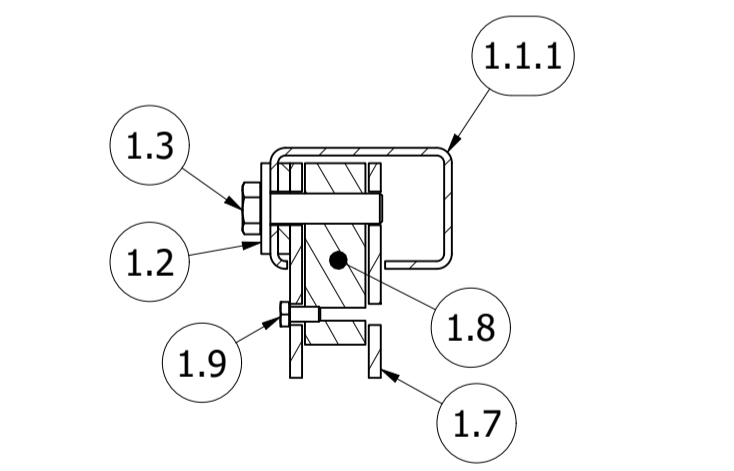
ARBETSNINSTRUKTION:
NORDIC GENERELL



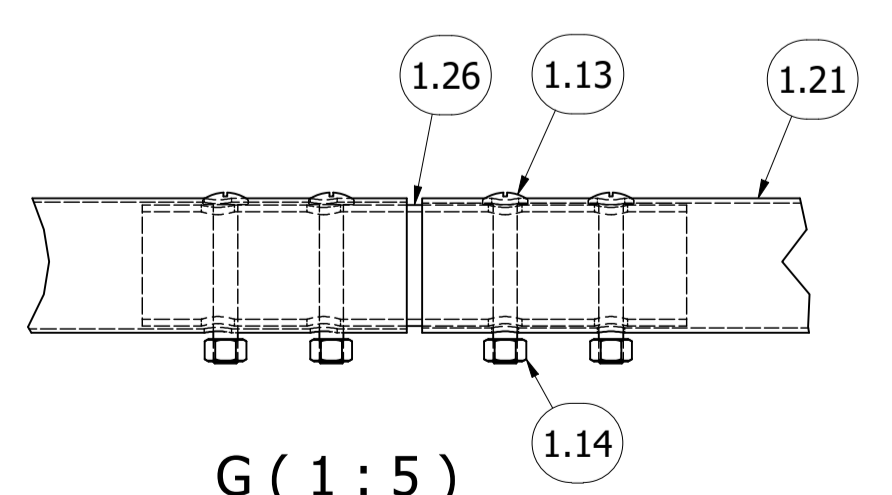
A-A (1 : 10) - UTSÄTTNINGSSKISS



H (1 : 5)



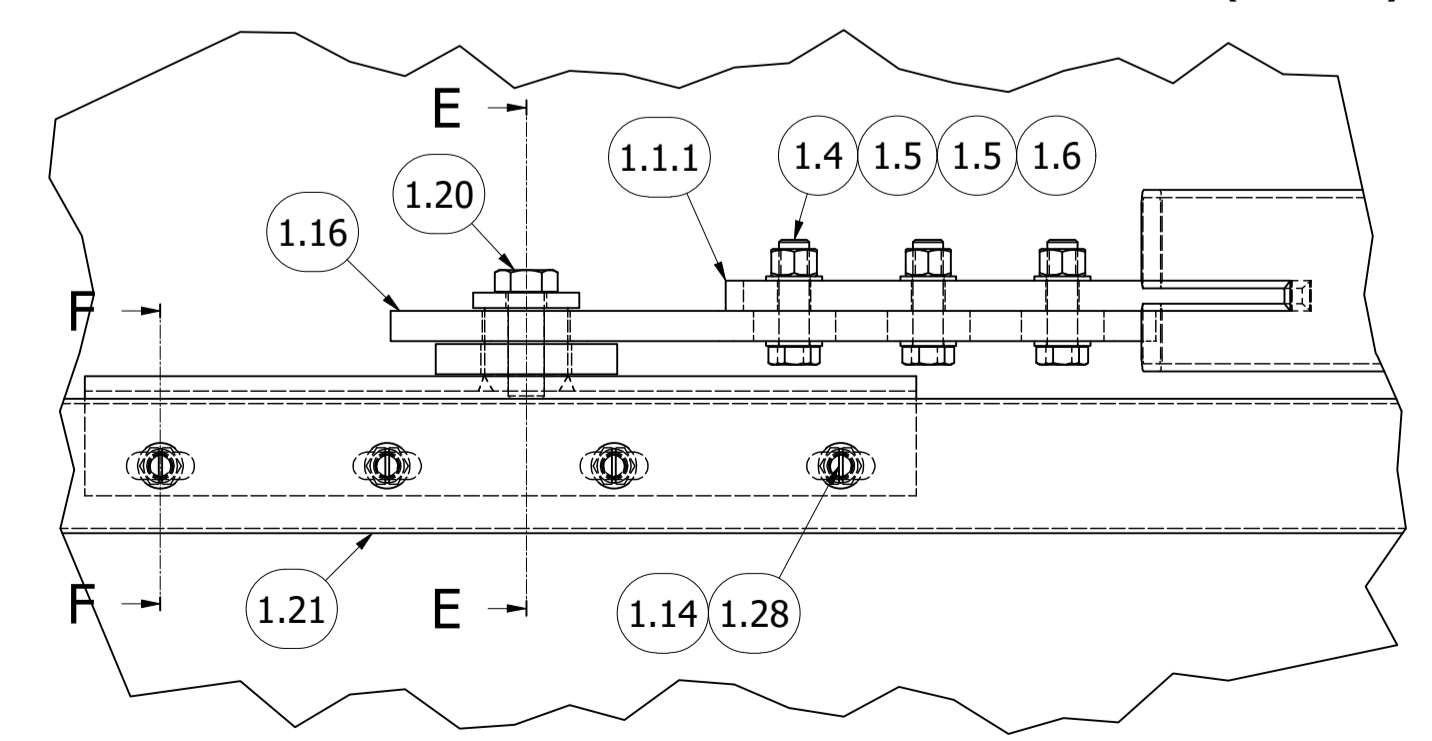
J-J (1 : 5)



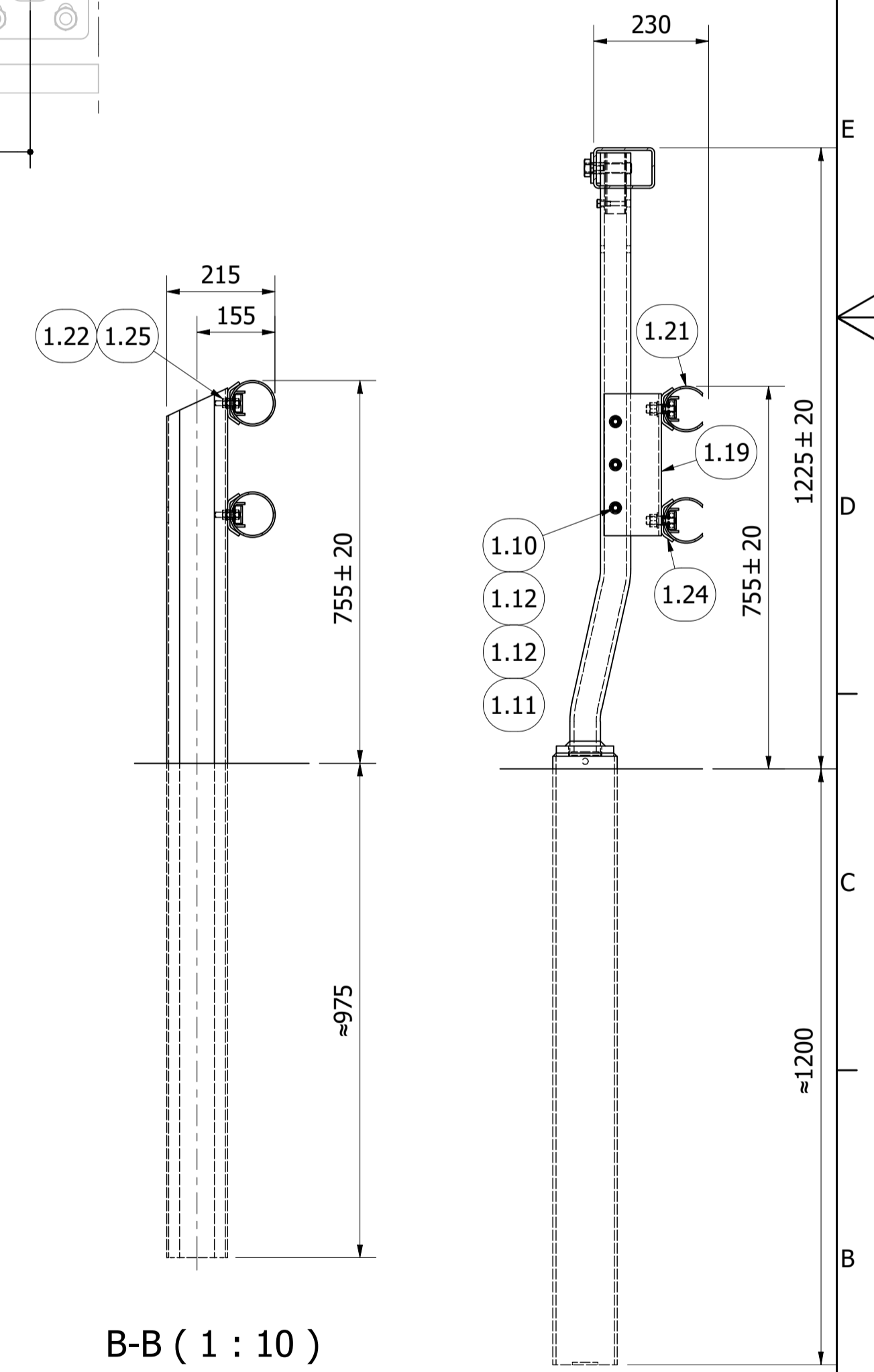
G (1 : 5)

E-E (1 : 2)

F-F (1 : 2)



D (1 : 5)



B-B (1 : 10)

C-C (1 : 10)

1	1	H2-N2 ÖVERGÅNG			8121046N
1.1.1	1	Nordic TOPPFÖLJARE AVFART	S355	H=1.2m	8112062
1.1.2	1	INSTALLATIONSBRICKA	S355	140x60x8	8113014
1.2	1	BRICKA	S355	22x60x6	126220600
1.3	1	SEKKANTSSKRUV	8.8	M20x80	121200801
1.4	3	SEKKANTSSKRUV	8.8	M20x70	121200700
1.5	6	BRICKA	-	21x37	126210370
1.6	3	SEKKANTSMUTTER	8	M20	120200000
1.7	1	ÖVERGÅNG STÅNDARE H=1.2	-	L=2390	8111011
1.8	1	INSTALLATIONSMUTTER	S235	40x40x120	8113042
1.9	3	SEKKANTSSKRUV	8.8	M10x20	121100200
1.10	3	SEKKANTSSKRUV	8.8	M12x90	121120900
1.11	3	SEKKANTSMUTTER	8	M12	120120000
1.12	6	BRICKA	-	13x24	126130240
1.13	8	M16x105 MED SPÅR	8.8	M16x105	122161050
1.14	18	SEKKANTSMUTTER	8	M16	120160000
1.15	1	FÄSTE TOPPFÖLJARE Nordic R	-	-	8113046
1.16	1	FÄSTE TOPPFÖLJARE Nordic H2	S355	T=20	8113044
1.17	1	DISTANSBRICKA D120	S355	T=20	8113045
1.18	1	BRICKA 70x70	S355	T=10	127270700
1.19	1	DISTANSELEMENT	S355	T=5	8113041
1.20	1	SEKKANTSSKRUV	8.8	M24x70	121240700
1.21	2	R AVFART NAVFÖLJARE - MONTERAD	-	L=7490	8012299A
1.22	8	Nordic R N2 V-BRICKA	S355	T=5	8012230
1.23	4	R N2 STÅNDARE	S355	L=1715	8012222N
1.24	2	Nordic R H2 V-BRICKA	S355	T=5	8012236
1.25	8	FLÄNSMUTTER	8	M10	120100001
1.26	2	Nordic R N2 SKARV	S355	L=360	8012209
1.28	8	M16x120 MED SPÅR	8.8	M16x120	122161200
1.29	2	BRICKA	-	17x30	126170300
2	1	Nordic R N2		H=0.75m	
3	1	Nordic W H2 High		H=1.2m	
POS.	ANT.	BESKRIVNING	MAT.	DIM.	ARTIKEL NR.

Konstruktör	Kontrollerad av	Godkänd av	Datum	Skala	Format
FS			2022-04-09	1:50	A1
			Övergån Nordic R H2 High H=1.2m till R N2		
Ritningsnummer			Revision	Blad	
8121046N			0	1 / 1	