



Statens vegvesen

Vik Ørsta AS
Postboks 193
6151 ØRSTA

John Harald Systad

Behandlende enhet:
Vegdirektoratet

Saksbehandler/telefon:
Matteo Pezzucchi / 22073246

Vår referanse:
17/1309-53

Deres referanse:

Vår dato:
01.09.2017

Samsvargodkjenning av Ørsta-Bru brurekkverk

Det vises til tidligere samsvargodkjenning av Ørsta-Bru brurekkverk fra Vik Ørsta AS med journalnummer 200307173-017 datert 08.06.04 og videre dokumentasjon datert 04.05.17.

Søknaden inneholder:

- Testrapport nummer 39/2003 (TB11 test) og testrapport nummer 40/2003 (TB51 test) av Ørsta-Bru med 2,0 meter stolpeavstand. Ørsta-Bru er testet av Agderforskning testsenter.
- Tegningsnummer BR2 datert 26.10.10 og bruksanvisning av Ørsta-Bru brurekkverk.
- Produktsertifikat nummer 0402-CPR-SC0240-11 utstedt av SP Technical Research Institute of Sweden akkreditert teknisk kontrollorgan.

Ørsta-bru er et stålrekkverk som består av to føringsrør montert på runde stolper og en rørhåndlist på toppen av stolpene. Rekkverksstolper er sveist til fotplate. Rekkverket har en bredde på 0,340 meter og en høyde på ca. 1,05 meter fra kantdrageren (rekkverkshøyde montert på kantdrageren blir > 1,2 meter fra kjørebansnivå). Rekkverket produseres av Vik Ørsta AS.

Ørsta-Bru brurekkverk er i samsvar med nasjonale krav gitt i håndbok N101. I henhold til byggevareforordningen 305/2011 har produktet gjennomgått tredjepartskontroll. Produktets ytelser fremgår i produktsertifikatet 0402-CPR-SC0240-11. Ørsta-Bru rekkverk tilfredsstiller kravene til styrkeklasse H2 med arbeidsbreddeklasse W2, skadeklasse B og snøklasse 4.

Med grunnlag i overnevnte gis herved adgang til bruk av Ørsta-Bru rekkverk på offentlig veg i Norge.

Leverandøren skal levere bruksanvisning til brukere for å sikre kvalitet av installasjon og fremtidig vedlikehold. Ørsta-Bru skal monteres i henhold til produsent/leverandørens

Postadresse
Statens vegvesen
Vegdirektoratet
Postboks 8142 Dep
0033 OSLO

Telefon: 22 07 30 00
firmapost@vegvesen.no
Org.nr: 971032081

Kontoradresse
Brynsengfare 6A
0667 OSLO

Fakturaadresse
Statens vegvesen
Regnskap
Postboks 702
9815 Vadsø

installasjonsbeskrivelse. Håndbok N101 legges til grunn for valg, bruk og plassering av rekkverket og rekkverksender.

Vegdirektoratet publiserer en rekkverksliste med tilhørende gyldige dokumenter på vegvesen.no. Vegdirektoratet forbeholder seg retten til å endre eller tilbakekalle samsvargodkjenningen. Eventuelle endringer i produktets utforming eller materiale vil ugyldiggjøre denne godkjenningen.

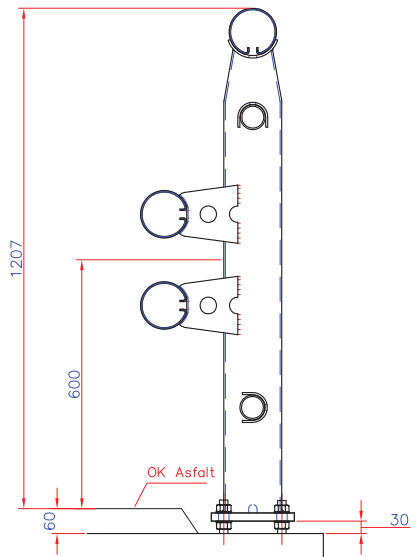
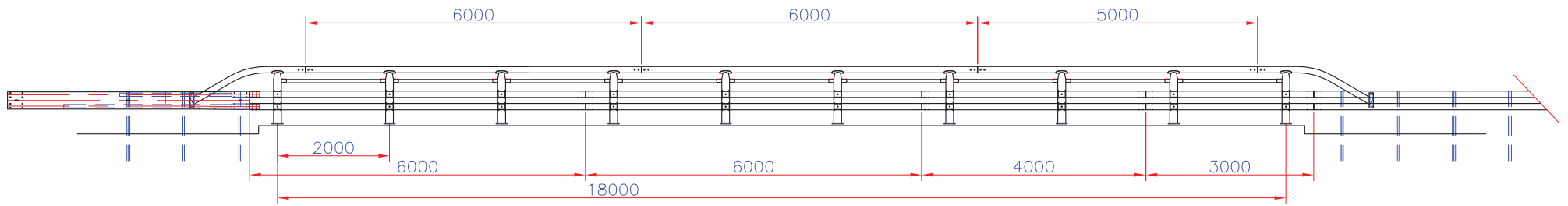
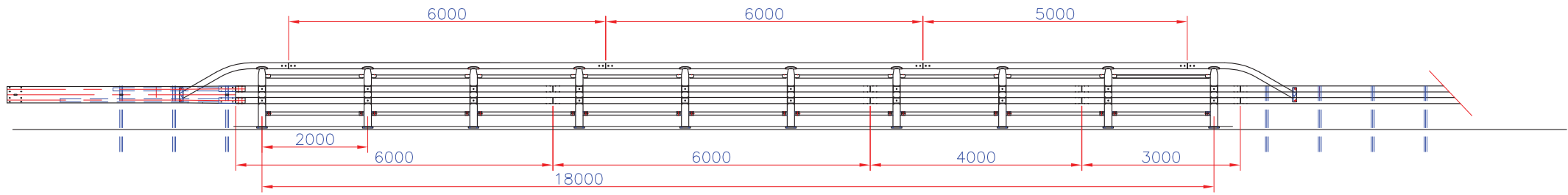
Denne samsvargodkjenningen erstatter godkjenningsbrev med journalnummer 200307173-017.

Med hilsen

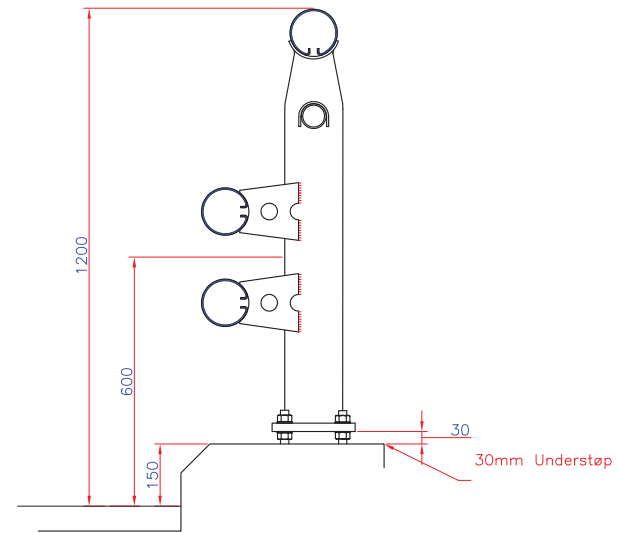
Sigmund Reinsborg Log
Kontorleder

Matteo Pezzucchi

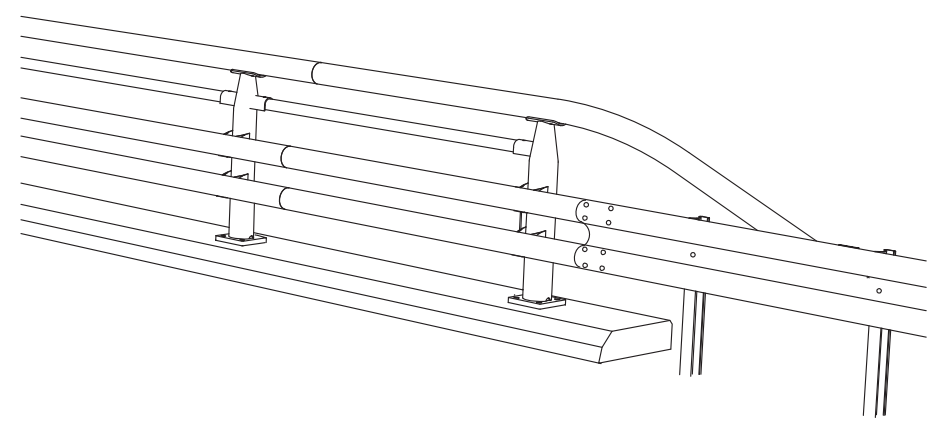
Dokumentet er godkjent elektronisk og har derfor ingen håndskrevne signaturer.



Br 2-1200



BR2-1050



Pos	Ant.	Art. nr.	Materialtype	Kapl.	Vekt	Anm
Dato	26.10.2010	Konstr./Tegnet	Målestokk			
Beregning		Godkjent	A2			
Systemtegning Br2-1050/1200						
Ørsta Brekkverk						
Henvising:				Erstattning for		Erstattet av
<small>U3 200501_010101tegningensystemtegning.br2-1050 og 1200.dwg</small>				<small>Denne tegning er vår eiendom og må ikke, uten vårt samtykke, brukes, kopieres eller mot våre interesser gøres tilgjengelig for andre.</small>		Revisjon