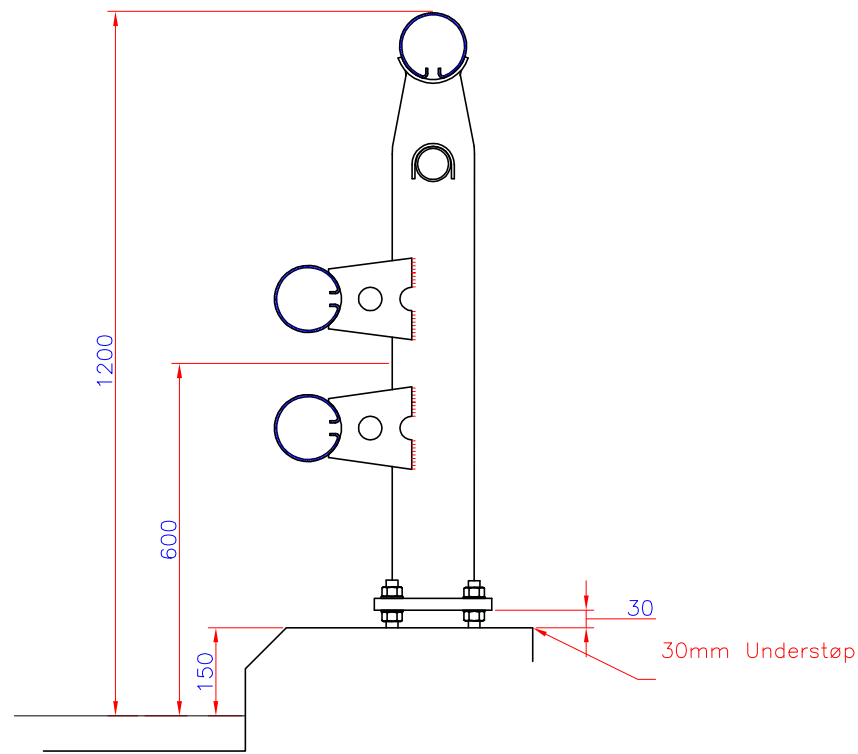
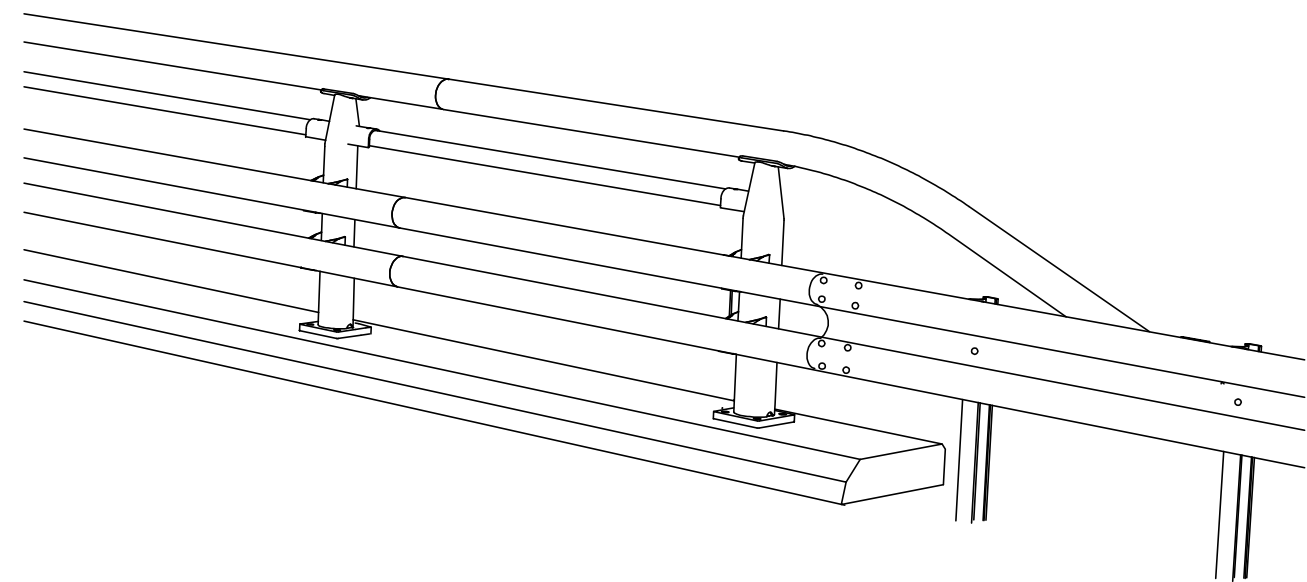


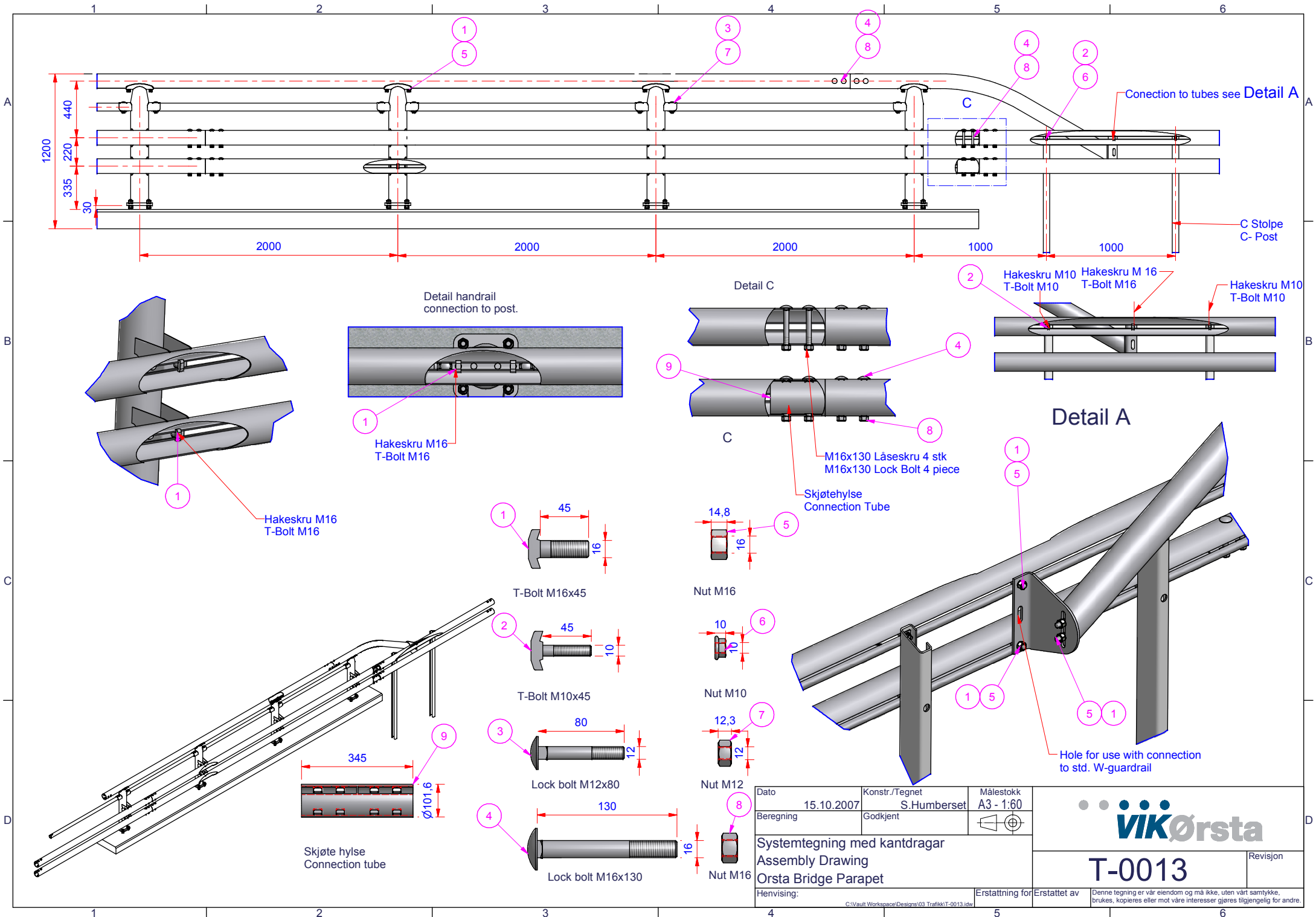
Br 2-1200



BR2-1050



Pos	Ant.	Art. nr.	Materialtype	Kapl.	Vekt	Anm.
Dato	26.10.2010	Konstr./Tegnet D.R.Kalvatn	Målestokk A2			
Beregning		Godkjent				
Systemtegning Br2-1050/1200					Revisjon	
Ørsta Brekkverk					BR2	
Henvisning:			Erstattning for	Erstattet av	Denne tegning er vår eiendom og må ikke, uten vårt samtykke, brukes, kopieres eller mot våre interesser gjøres tilgjengelig for andre.	
t:\3\prosjekt\montasje\tegnings\systemtegning br2-1050 og 1200.dwg						



Detail A

Detail C

Dato	15.10.2007	Konstr./Tegnet	S.Humberset	Målestokk	A3 - 1:60
Beregning		Godkjent		⊕	
Systemtegnning med kantdragar					
Assembly Drawing					
Orsta Bridge Parapet					
Henvising:	Erstattning for			Erstattet av	Denne tegning er vår eiendom og må ikke, uten vårt samtykke, brukes, kopieres eller mot våre interesser gjøres tilgjengelig for andre.



T-0013

Revisjon