



Statens vegvesen

Vik Ørsta AS
Postboks 193
6151 ØRSTA

John Harald Systad

Behandlende enhet: Vegdirektoratet	Saksbehandler/telefon: Matteo Stefano Pezzucchi / 22073246	Vår referanse: 21/18386-34	Deres referanse:	Vår dato: 03.10.2021
---------------------------------------	--	-------------------------------	------------------	-------------------------

Godkjenning av overgangsrekkverk mellom Ørsta-bru brurekkverk og Vik-EP vegrekkverk

Det vises til søknad vedrørende godkjenning av overgangsrekkverk mellom Ørsta-bru brurekkverk og Vik-EP vegrekkverk fra Vik Ørsta AS med journalnummer 21/18386-32 datert 28.09.21 og tidligere innlevert dokumentasjon datert 07.05.20.

Søknaden inneholder:

- Testrapport nummer R-2018-011 ver. 1 datert 11.04.18 (TB11 test) og testrapport nummer R-2018-012 ver. 1 og R-2018-013 ver. 1 datert 11.04.18 (TB42 test).
- Datasimulering av overgangsrekkverk mellom Sicuro Arc brurekkverk og Vik EP vegrekkverk. Testrapport nummer R-2017-010 ver. 1 datert 28.10.17 (TB11 test) og R-2017-011 ver. 1 datert 28.10.17 (TB42 test). Datasimulering: valideringsrapport av Vik EP vegrekkverk.
- Tegning nummer 40612V datert 24.04.20.

Rapportene er gjennomgått og kontrollert i henhold til prEN1317-4. Overgangsrekkverket er en utvikling av overgangsrekkverk mellom Sicuro Arc brurekkverk og Vik-EP vegrekkverk.

Ørsta-bru er et rørrekkverk som består av to føringselementer montert på runde stolper og en rørhåndlist på toppen av stolpene. Rekkverksstolper er sveist til fotplate. Rekkverket har en stolpeavstand på 2,0 meter. Rekkverket er godkjent i styrkeklasse H2 med arbeidsbreddeklasse W2 og deformasjonsbredde på 0,5 meter.

VIK-EP er et enkeltsidig ståltrekkverk som består av en føringsskinne montert på C-stolper. Føringsskinnen har en tykkelse på 3 mm. Stolpene er forsterket med en C-bjelke ved bakkenivå. Rekkverket med stolpeavstand på 4,0 meter tilfredsstiller kravene til styrkeklasse N2 med arbeidsbreddeklasse W2 og deformasjonsbredde på 0,8 meter.

Postadresse
Statens vegvesen
Vegdirektoratet
Postboks 1010 Nordre Ål
2605 LILLEHAMMER

Telefon: 22 07 30 00
firmapost@vegvesen.no
Org.nr: 971032081

Kontoradresse
Brynsengfare 6A
0667 OSLO

Fakturaadresse
Statens vegvesen
Regnskap
Postboks 702
9815 Vadsø

Overgangsrekkverket er tester i styrkeklasse N2 og H1. Overgangen har en lengde på ca. 20 meter. For å ivareta overgangsrekkverkets funksjon forlenges og sveises rørene bak vegrekkverkets skinne og brurekkverkets håndlist festes til vegrekkverket. Stolpeavstanden i overgangssone varierer fra 2,0 til 1,0 meter, se tegning for mer detaljer.

På grunnlag av testresultatene gis det herved godkjenning til overgangsrekkverk mellom Ørsta-bru brurekkverk og Vik-EP vegrekkverk iht. tegning nummer 40612V.

Leverandøren skal levere montasjemanualen til brukere for å sikre kvalitet av installasjon og fremtidig vedlikehold. Overgangsrekkverket skal monteres i henhold til produsent/leverandørens installasjonsbeskrivelse. Vegnormal N101 legges til grunn for valg, bruk og plassering av rekkverket og overganger.

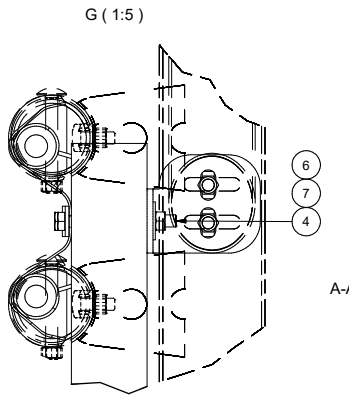
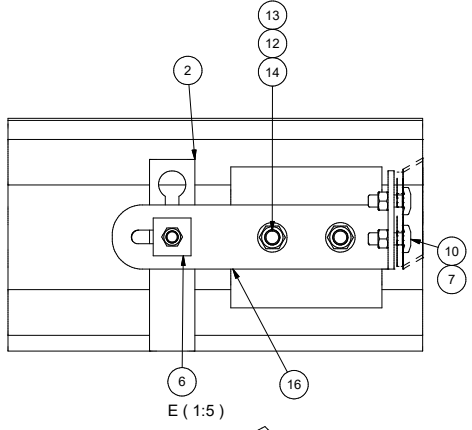
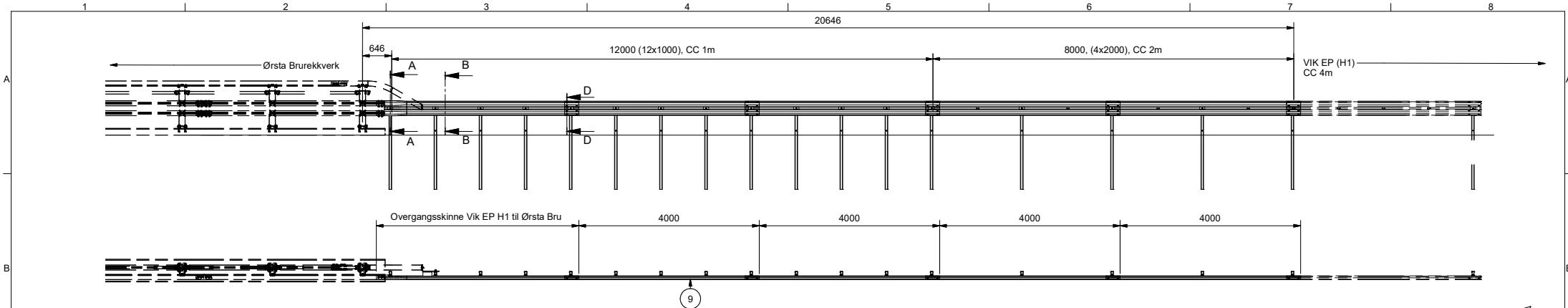
Vegdirektoratet publiserer en rekkverksliste med tilhørende gyldige dokumenter på vegvesen.no. Vegdirektoratet forbeholder seg retten til å endre eller tilbakekalle samsvargodkjenningen. Eventuelle endringer i produktets utforming eller materiale vil ugyldiggjøre denne godkjenningen.

Med hilsen

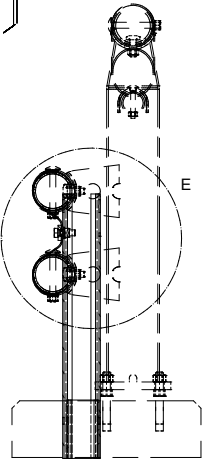
Sigmund Reinsborg Log
seksjonssjef

Matteo Pezzucchi

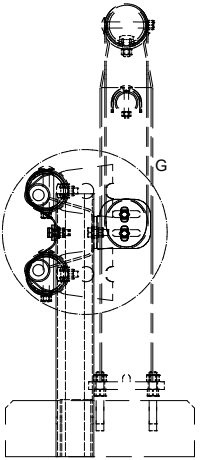
Dokumentet er godkjent elektronisk og har derfor ingen håndskrevne signaturer.



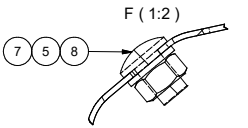
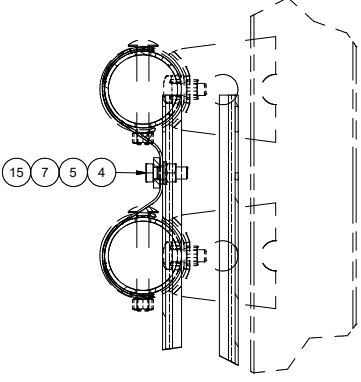
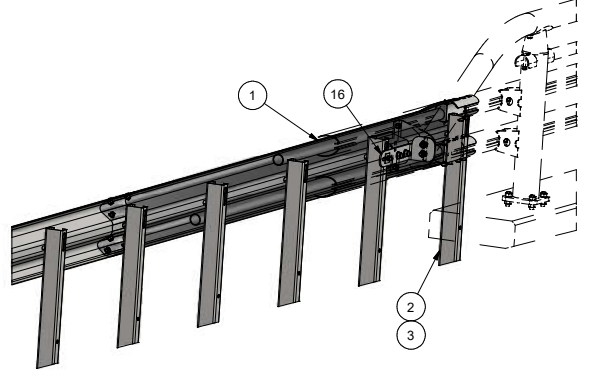
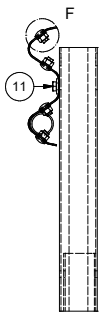
A-A (1 : 10)



B-B (1 : 10)



D-D (1 : 10)



16	1	40612V_02	Festebrakett for overgang Vik EP til Ørsta bru	2,8 kg		
15	1	60990	Skive M16 4-KT 18/115x40x8 VFZ	0,3 kg		
14	2	933320050	Skrue DIN 933 8.8 M20x50 VFZ	0,2 kg		
13	2	125324000	Skive DIN 125 M20 VFZ	0 kg		
12	2	934320000	Mutter DIN 934 8.8 M20 VFZ	0,1 kg		
11	16	60613	Festesats M16x45 Kpl	0,3 kg		
10	2	4116046	Hakeskrue M16x45 - 4.6U - tZn	0,1 kg		
9	4	60000-EP	Skinne EP 310 L=4m cc1m	46,1 kg		
8	40	60641	Sk.skrue M16x25 4.6 VFZ	0,1 kg		
7	44	60643	Mutter DIN 934 8.8 M16 VFZ	0 kg		
6	1	60988	Skive M16 18/50x50x5 vfz40	0,1 kg		
5	42	60642	Skive DIN 125 17/30/3 M16 VFZ	0 kg		
4	2	933316045	Skrue DIN 933 8.8 M16x45 VFZ	0,1 kg		
3	17	60273	Stolpeforsterking for C-100 stolpe	1,2 kg		
2	17	60275	C-100 Stolpe L=1900	1900 15 kg	60275	
1	1	40612V01	Overgangsskinne Vik EP til Ørsta Bru	83,9 kg		
Pos	Ant.	Art. nr.	Materialtype	Kapl.	Vekt	Anm

Dato: 24.04.2020
 Beregning: anei
 Godkjent: [Signature]

Målestokk: A2 - 1 : 60
 Ark nr.: 1/1

VIKØRSTA
 40612V

Revisjon

VIK-EP
 Overgangsrekkerk
 Vik-EP (H1) - Ørsta Brurekkverk (H2)

Hensivsing: Erstatning for Erstattet av

Denne tegning er vår eiendom og må ikke, uten vårt samtykke, brukes, kopieres eller mot våre interesser gisres tilgjengelig for andre.
 © Vauli Workshop/Design03 Turfisk/ENR NY VÅR/Overgangsrekkerk/Vik_EP40612V

Rev.	Dato	Godkj.	Beskrivelse
-			