



Statens vegvesen

Vik Ørsta AS
Postboks 193
6151 ØRSTA

John Harald Systad

Behandlende enhet:
Vegdirektoratet

Saksbehandler/telefon:
Matteo Stefano Pezzucchi /
41018879

Vår referanse:
20/7023-22

Deres referanse:

Vår dato:
04.03.2020

Godkjenning av overgangsrekkverk mellom Ørsta Brurekkverk og Vik-VEG-H2 vegrekkverk

Det vises til søknad fra Vik Ørsta AS vedrørende godkjenning av overgangsrekkverk mellom Ørsta Brurekkverk og Vik-VEG-H2 vegrekkverk med journalnummer 20/7023 datert 07.02.20.

Søknaden inneholder:

- Henvisning til testrapport nummer RV-2017-04 ver. 1 datert 19.12.17 av overgangsrekkverk mellom brurekkverkstype SVS-Bru2 og standard H2-vegrekkverk.
- Testrapport nummer R2020-013 og R2020-014 (TB51 test) datert 21.02.20. datasimulering er utført av Vik Ørsta AS
- Tegning nummer T-0832 datert 04.06.19 av overgangsrekkverk.

Rapportene er gjennomgått og kontrollert i henhold til prEN1317-4.

Ørsta-bru er et stålrekkverk som består av to føringsrør montert på runde stolper og en rørhåndlist på toppen av stolpene. Rekkverksstolper er sveist til fotplate. Brurekkverket er godkjent i styrkeklasse H2 med arbeidsbreddeklasse W2 og deformasjonsbredde 0,5 meter.

Vik-VEG-H2 består også av en føringsskinne i stål med bakskinne som monteres på sigmastolper. Vik-VEG-H2 har en stolpeavstand på 1,0 meter. Rekkverket er godkjent i styrkeklasse H2 med arbeidsbreddeklasse W4 og deformasjonsbredde på 1,1 meter.

Overgangen til vegrekkverket har en lengde på 8 meter. Rørene er koblet til føringsskinne og bakskinne med et koblingselement. For å ivareta overgangsrekkverkets funksjon benyttes 2 H-stolper som festes med M12 8.8 bolter. Se vedlagt tegning for mer detaljer.

På grunnlag av testresultatene gis det herved godkjenning til overgangsrekkverk mellom Ørsta Brurekkverk og Vik-VEG-H2 vegrekkverk i henhold til tegning T-0832.

Postadresse
Statens vegvesen
Vegdirektoratet
Postboks 1010 Nordre Ål
2605 LILLEHAMMER

Telefon: 22 07 30 00
Org.nr: 971032081

Kontoradresse
Brynsengfare 6A
0667 OSLO

Fakturaadresse
Statens vegvesen
Regnskap
Postboks 702
9815 Vadsø

Leverandøren skal levere montasjemanualen til brukere for å sikre kvalitet av installasjon og fremtidig vedlikehold. Overgangsrekkverket skal monteres i henhold til produsent/leverandørens installasjonsbeskrivelse. Håndbok N101 legges til grunn for valg, bruk og plassering av rekkverket og overganger.

Vegdirektoratet publiserer en rekkverksliste med tilhørende gyldige dokumenter på vegvesen.no. Vegdirektoratet forbeholder seg retten til å endre eller tilbakekalle samsvargodkjenningen. Eventuelle endringer i produktets utforming eller materiale vil ugyldiggjøre denne godkjenningen.

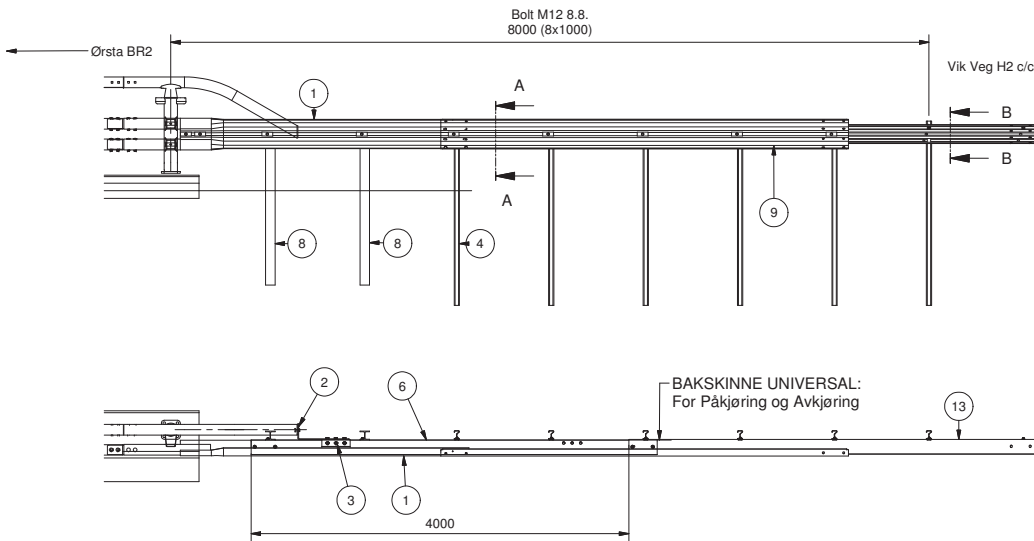
Med hilsen

Sigmund Reinsborg Log
seksjonssjef

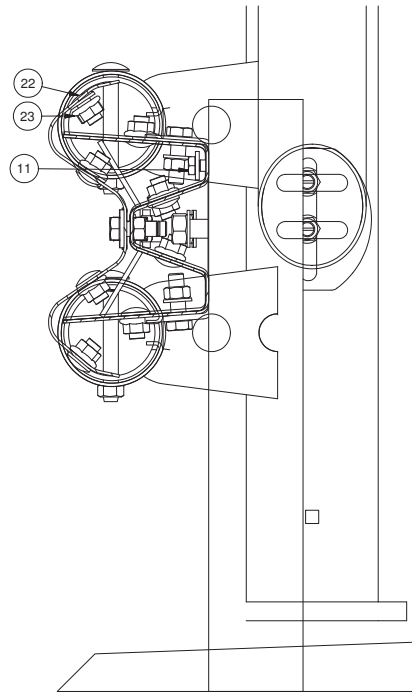
Matteo Pezzucchi

Dokumentet er godkjent elektronisk og har derfor ingen håndskrevne signaturer.

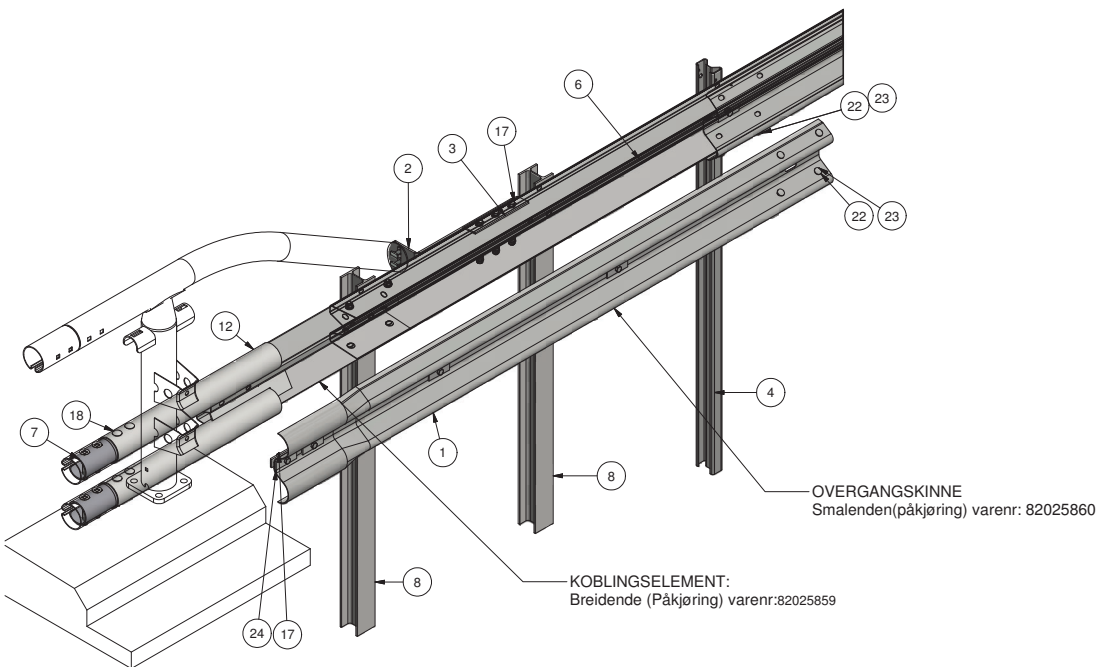
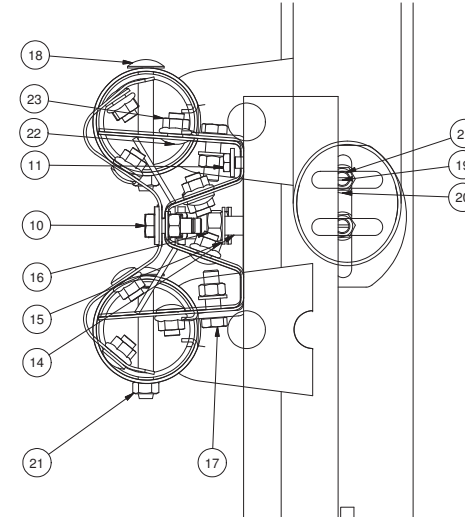
Vist oppriss er Påkjøring til bru



A-A (1 : 4)



B-B (1 : 4)



OVERGANGSKINNE
Smalenden (Påkjøring) varenr: 82025860

KOBLINGSELEMENT:
Breidende (Påkjøring) varenr: 82025859

24	4	60990	Skive M16 4-KT 18/115x40x8 VFZ	0,3 kg	60990
23	24	692316000	Flensmutter DIN 692 M16 v/z 8.8 Isofit	0,1 kg	692316000
22	24	60641	Sk.skrue M16x25 4.6 VFZ140 VFZ	0,1 kg	60641
21	10	4916008	SEKSK.MUTTER M16 (8.8) VZN	0 kg	DIN 934 - M16
20	2	4816001	Skive 17 DIN 125 ST VZ	0 kg	DIN 125 - A 17
19	2	4116044	Grade 8.8 VZN	0,1 kg	T-0163
18	8	4216130	Cup Head Square Neck Bolt	0,3 kg	DIN 603 - M16 x 130
17	8	60807	Skrue DIN 933 M16x50 M/mutter og skive	0,2 kg	60807
16	3	934320000	Mutter DIN 934 8.8 M20 VFZ	0,1 kg	DIN 934 - M20
15	3	125324000	Skive DIN 125 M20 VFZ	0 kg	125320000
14	3	933320050	Skrue DIN 933 8.8 M20x50 VFZ	0,2 kg	933320050
13	1	62542	Bakskinne L=4m cc 1m	58,4 kg	62542
12	1	82025859	Koblingsselement Ørsta bru -> Vik-veg H2	31,9 kg	T-0831
11	8	60618	Festekit M12 8.8	0,1 kg	60618
10	7	60614	Festesats M16x40 Kpl 8.8	0,3 kg	60614
9	1	60000	Skinne 310 L= 4,0 m	46,1 kg	60000
8	2	60248	HEA100 stolpe	28,3 kg	60248
7	2	5111300	Ørsta bru: Skjøtehylse Ø101x345	3,4 kg	T-0011
6	1	62539	Bakskinne L=4m f/overg. Sicuro Arc til/fra SVV	58,2 kg	62539
4	6	60200	Sigmastolpe L=1.95m Ø18	14,5 kg	60200
3	1	62539	Festekl./Boyle SVV	4,2 kg	T-0832_01
2	1	82025832	Festeplate for Ø114 nedføring til vik veg H2	6,1 kg	T-0834_01
1	1	82025860	Overgangsskinne Påkjøring	34,4 kg	T-0831_11
Pos	Ant.	Art. nr.	Materialtype	Vekt	PART NUMBER

Date	04.06.2019	Konstr./Tegnet	aneil	Målestokk	A2 - 1 : 40
Beregning	Godkjent			Ark nr.	1 / 1
82026650			Overgang.Ørsta bru til Vik Veg-H2		
Ørsta Brurekkverk			Revisjon		
Henvising:			Erstatning for		Erstattet av
©Vakl Workspace/Design/3 Trafikk/T-0832			Derne tegning er vår eiendom og må ikke, uten vårt samtykke, brukes, kopieres eller med våre interesser igjennom tilgjengelig for andre.		

