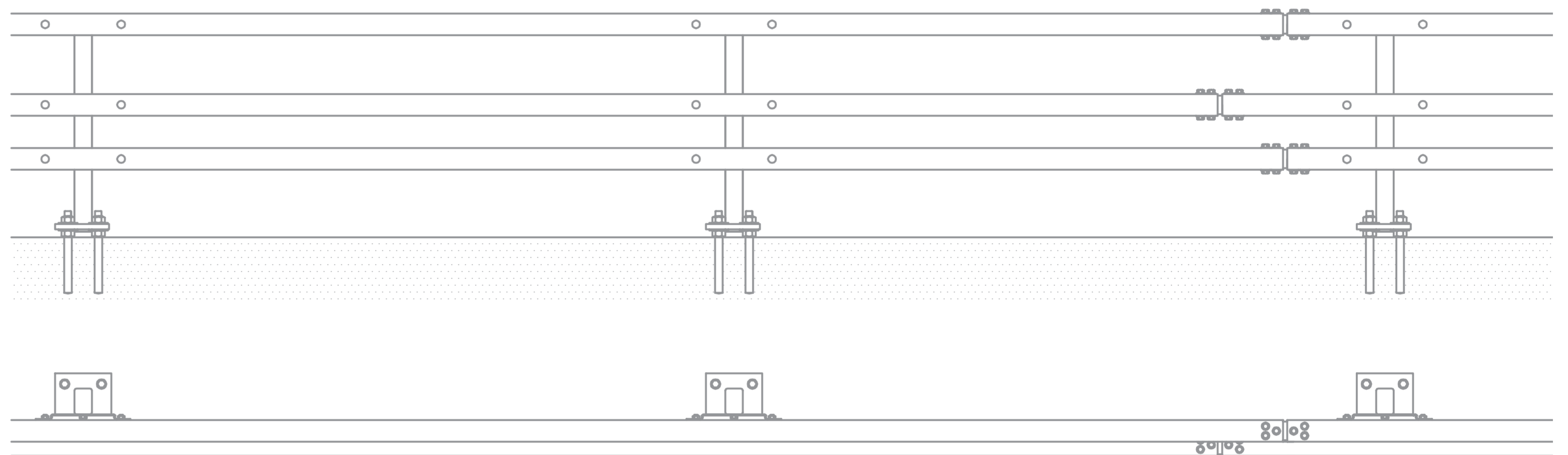
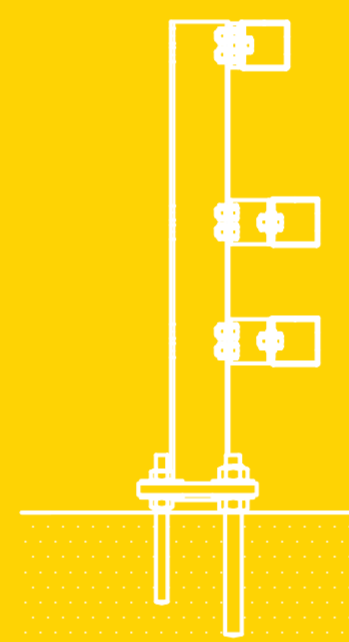


passco H2-A-W3 (BW)

passco H2-A-W3 (BW)

Prüfnorm / Test Standard	EN 1317-1/2
Abnahmeprüfung / Test Method	TB 11 + TB 51
Prüfinstitut / Test Laboratory	IBDiM
Aufhaltestufe / Containment Level	H2
Anprallheftigkeitsstufe / Impact Severity Level	A
Wirkungsbereichsklasse / Working Width	W3 = 0,9 m
Fahrzeugeindringung / Vehicle Intrusion	VI3 = 0,9 m
Prüflänge / Tested Length	46 m
Pfostenabstand / Post Distance	3,00 m
Höhe / Height	1,00 m
Breite / Width	0,25 m / 0,30 m
Systemgewicht / Weight	35,0 kg/m



PASS+CO[®]

Dortmunder Str. 8
57234 Wilnsdorf
Germany
www.passco.de

+49 (0)2739 4796-0
+49 (0)2739 4796-110

WEGA
Systems