



## Statens vegvesen

DELTA BLOC International GmbH  
Industriestrasse 28  
2601 Sollenau  
Østerrike

Marc Andre Lehnen

Behandlende enhet: Vegdirektoratet	Saksbehandler/telefon: Fredrik Nyberg /	Vår referanse: 22/5465-21	Deres referanse:	Vår dato: 20.05.2022
---------------------------------------	--	------------------------------	------------------	-------------------------

### Samsvarsgodkjenning av Prodigy 7.20s 300 vegrekkverk

Det vises til søknad vedrørende samsvargodkjenning av Prodigy 7.20s 300 vegrekkverk fra Delta Bloc International GmbH med journalnummer 22/5465-18 datert 09.02.22.

Søknaden inneholder:

- Testrapport nummer DEL18002\_rev.03 (TB11 test) datert 18.02.22 av Prodigy 7.20s H2 W3 A 133, testrapport nummer DEL17025\_rev.01 (TB32 test) datert 02.05.19 av Prodigy 7.20s 300 og testrapport nummer DEL18003\_rev.01 (TB42 test) datert 02.05.19 av Prodigy 7.20s 300. Rekkverk er testet av VSI testsenter.
- Tegning nummer K770084-EN datert 25.01.21 og montasjebeskrivelse av rekkverk.
- Produktsertifikat nummer 0531-CPR-1317-2407 utstedt av TÜV SÜD akkreditert teknisk kontrollorgan.

Prodigy 7.20s 300 er et stålrekkverk som kan monteres med A, B eller W føringsskinne, montert på C-stolper. Stolpene er forsterket med en U-bjelke på 0,9 meter. Det er 3,0 meter avstand mellom stolpene. Rekkverket har en høyde på 0,75 meter og en bredde på 0,18 meter. Rekkverket produseres av Delta Bloc International GmbH.

Prodigy 7.20s 300 vegrekkverk er i samsvar med nasjonale krav gitt i vegnormal N101. I henhold til byggevevareforordningen 305/2011 har produktet gjennomgått tredjepartskontroll. Produktets ytelser fremgås i produktsertifikatet 0531-CPR-1317-2407. Rekkverket tilfredsstillter kravene til styrkeklasse L1 og H1 med arbeidsbreddeklasse W4, inntrengingsklasse VI7, skadeklasse A og snøklasse 3. Rekkverket tilfredsstillter også kravene til styrkeklasse N2 med arbeidsbreddeklasse W3, skadeklasse A og snøklasse 3.

Med grunnlag i overnevnte gis herved adgang til bruk av Prodigy 7.20s 300 vegrekkverk på offentlig veg i Norge.

Postadresse  
Statens vegvesen  
Vegdirektoratet  
Postboks 1010 Nordre Ål  
2605 LILLEHAMMER

Telefon: 22 07 30 00  
firmapost@vegvesen.no  
Org.nr: 971032081

Kontoradresse  
Brynsengfare 6A  
0667 OSLO

Fakturaadresse  
Statens vegvesen  
Fakturamottak DFØ  
Postboks 4710 Torgarden  
7468 Trondheim

Leverandøren skal levere bruksanvisning til brukere for å sikre kvalitet av installasjon og fremtidig vedlikehold. Prodigy 7.20s 300 skal monteres i henhold til produsent/leverandørens montasjebeskrivelse. Vegnormal N101 legges til grunn for valg, bruk, plassering og innfesting av rekkverket og rekkverksender.

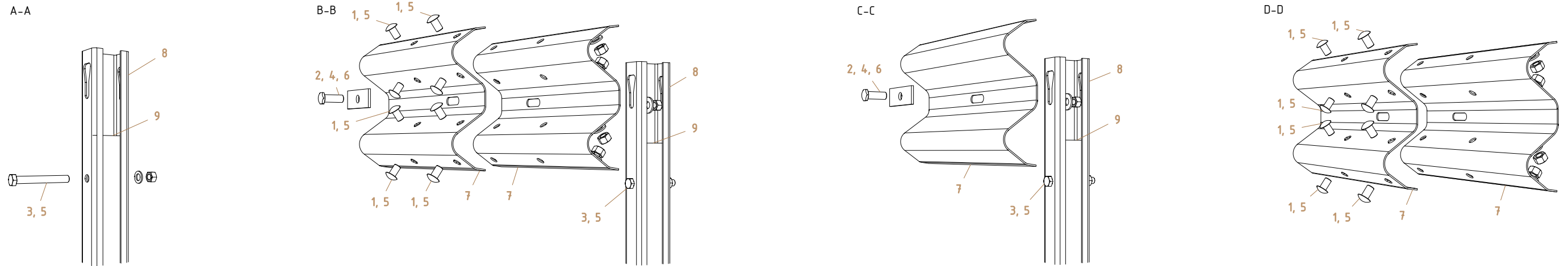
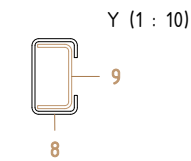
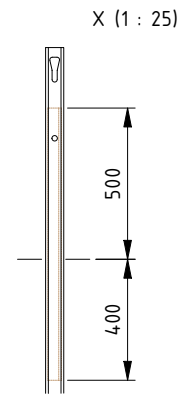
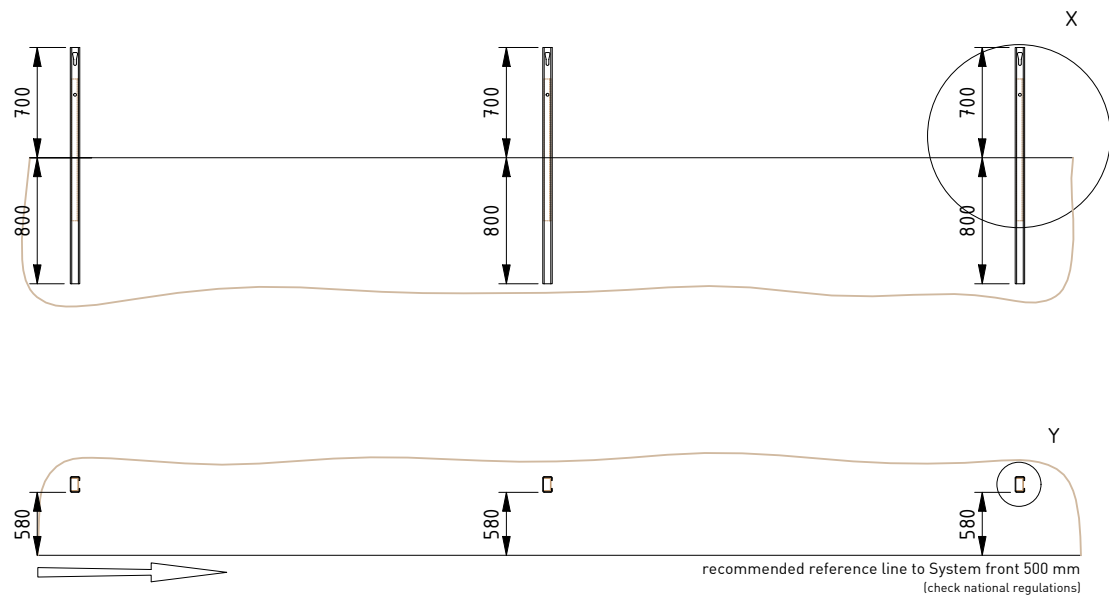
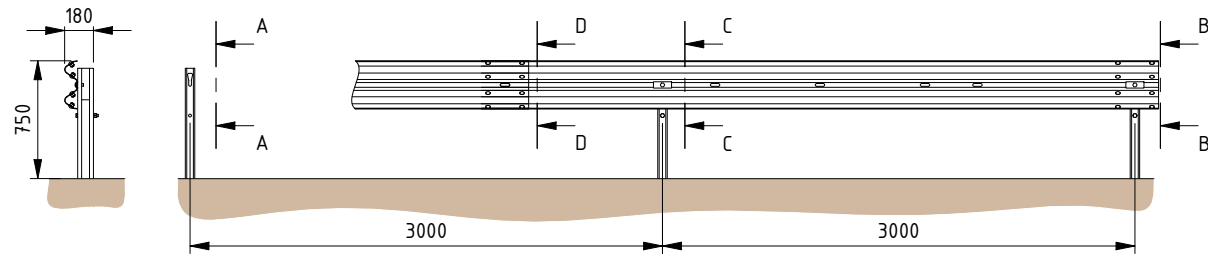
Vegdirektoratet publiserer en rekkverksliste med tilhørende gyldige dokumenter på vegvesen.no. Vegdirektoratet forbeholder seg retten til å endre eller tilbakekalle samsvargodkjenningen. Eventuelle endringer i produktets utforming eller materiale vil ugyldiggjøre denne godkjenningen.

Med hilsen  
Sigmund Reinsborg Log

Seksjonssjef

Fredrik Nyberg

*Dokumentet er godkjent elektronisk og har derfor ingen håndskrevne signaturer.*



\* The coating of the components may vary depending on the durability requirements according to national regulations. The coating type or zinc layer thickness must be specified in the order.

PART LIST	NO.	PCS/M	DRAWING NO.	DESCRIPTION	ART. NO.	NO.	PCS/M	DRAWING NO.	DESCRIPTION	ART. NO.	Date	Name	STD	EN 1317-1 EN 1317-2	EN 1317-5	PROJECT
	1	2	3	4	5	6	7	8	9	10						
	1	2.00	A770044	Panhead bolt nose M16x27, 4.6 / Nut 5	134746	11					drawn	18.01.2021	SNA			
	2	0.33	A770047	Panhead bolt hexagon M16x45, 8.8 / Nut 8	134750	12					checked	21.01.2021	CRV			
	3	0.33	A770049	Hexagon bolt M16x130, 8.8 / Nut 8	160607	13					approved	25.01.2021	LES			
	4	0.33	A770064	F. Plate M16, 115x40x5, RH	154777	14										
	5	2.33	A770057	Washer M16, 30x17.5x3, 100 HV	72152	15										
	6	0.33	A770058	Washer M16, 40x18x4, 200 HV	134760	16										
	7	0.25	A770000	Beam A, 3.0mm, 4000mm	134452	*	17									
	8	0.33	A770028	Post C100x60x50x4.0/1, 1500mm	154776	*	18									
	9	0.33	A770042	Post Stiffer U85x45x4.0, 900mm	154774	*	19									
	10						20									

SAFETY NOTE	SC	DRAW.	NO.	NO.	NO.	NO.	NO.	NO.	NO.	NO.	NO.	NO.	NO.	NO.	NO.	NO.	NO.
Always use personal safety equipment for installation works. Check all tools and equipment before use!	1	System grouping (Name, Drawingnumber, dynamic Partlist)	C	CRV													
	Changes		Rev.	Name													

TITLE	SC	DRAW.	NO.	NO.	NO.	NO.	NO.	NO.	NO.	NO.	NO.	NO.	NO.	NO.	NO.	NO.	NO.
PRODIGY 7.20s 300 Profile A	1	K770084-EN															
1 : 48																	