



Statens vegvesen

DELTA BLOC International GmbH
Kirchdorfer Platz 2
2752 Wöllersdorf
Østerrike

Marc Andre Lehnen

Behandlende enhet: Vegdirektoratet	Saksbehandler/telefon: Fredrik Nyberg / 40035038	Vår referanse: 23/10106-36	Deres referanse:	Vår dato: 26.05.2023
---------------------------------------	---	-------------------------------	------------------	-------------------------

Samsvarsgodkjenning av Prodigy 7.10s 400 vegrekkverk

Det vises til søknad vedrørende samsvarsgodkjenning av Prodigy 7.10s 400 vegrekkverk fra DELTA BLOC International GmbH med journalnummer 22/5465-94 datert 13.12.22.

Søknaden inneholder:

- Testrapport nummer DEL18002_rev.04 (TB11 test) datert 12.09.22 av Prodigy 7.20s 133 utført av Vehicle Safety Institute (VSI) testsenter. Testrapport nummer 2380 (TB32 test) datert 11.11.22 av Prodigy 7.10s 400 utført av AISICO testsenter.
- Tegning nummer K770335-EN Rev. B datert 04.10.22 og monteringsbeskrivelse av rekkverket.
- Produktsertifikat nummer 0531-CPR-1317-2997 utstedt av TÜV SÜD akkreditert teknisk kontrollorgan.

Prodigy 7.10s 400 vegrekkverk er et stålrekkverk med føringssskinne montert på C-stolper. Rekkverket har en stolpeavstand på 4,0 meter, en høyde på 0,75 meter og en bredde på 0,18 meter. Rekkverket produseres av DELTA BLOC International GmbH.

Prodigy 7.10s 400 vegrekkverk er i samsvar med nasjonale krav gitt i vegnormal N101. I henhold til byggevareforordningen 305/2011 har produktet gjennomgått tredjepartskontroll. Produktets ytelser fremgås i produktsertifikatet 0531-CPR-1317-2997. Rekkverket tilfredsstiller kravene til styrkeklasse N2 med arbeidsbreddeklasse W3, skadeklasse A og snøklasse 3.

Med grunnlag i overnevnte gis herved adgang til bruk av Prodigy 7.10s 400 vegrekkverk på offentlig veg i Norge.

Leverandøren skal levere monteringsbeskrivelse til brukere for å sikre kvalitet av installasjon og fremtidig vedlikehold. Prodigy 7.10s 400 skal monteres i henhold til

Postadresse
Statens vegvesen
Vegdirektoratet
Postboks 1010 Nordre Ål
2605 LILLEHAMMER

Telefon: 22 07 30 00
firmapost@vegvesen.no
Org.nr: 971032081

Kontoradresse
Brynsengfare 6A
0667 OSLO

Fakturaadresse
Statens vegvesen
Fakturamottak DFØ
Postboks 4710 Torgarden
7468 Trondheim

produsent/leverandørens monteringsbeskrivelse. Vegnormal N101 legges til grunn for valg, bruk, plassering og innfesting av rekkverket og rekkverksender.

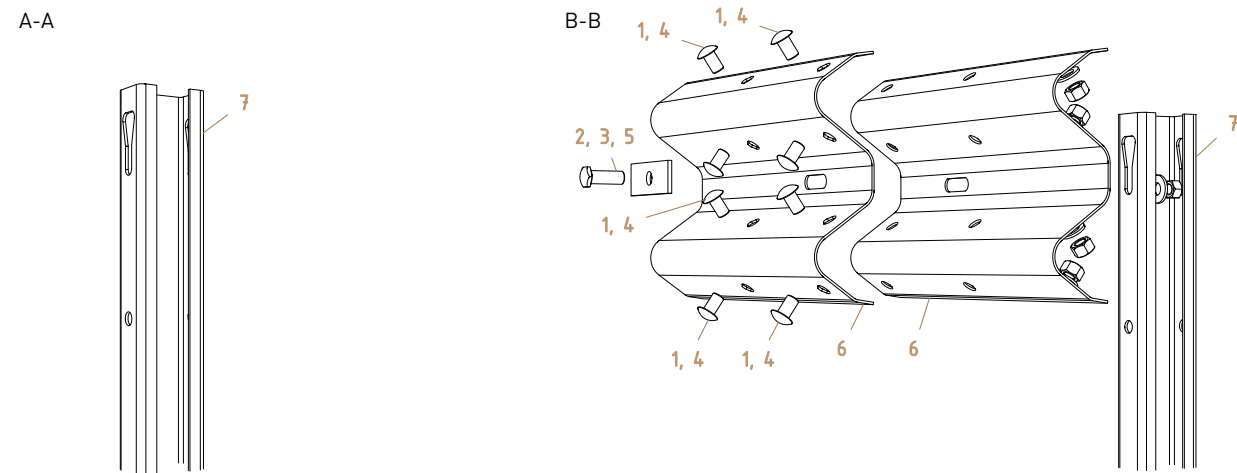
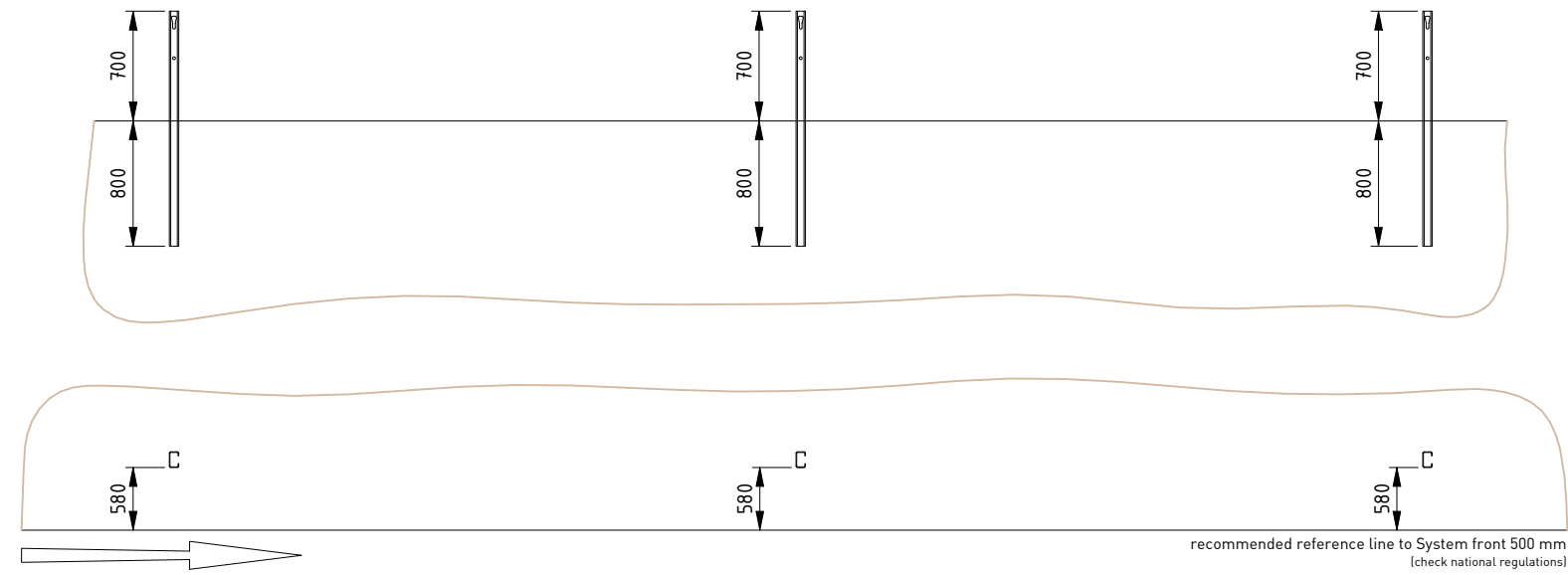
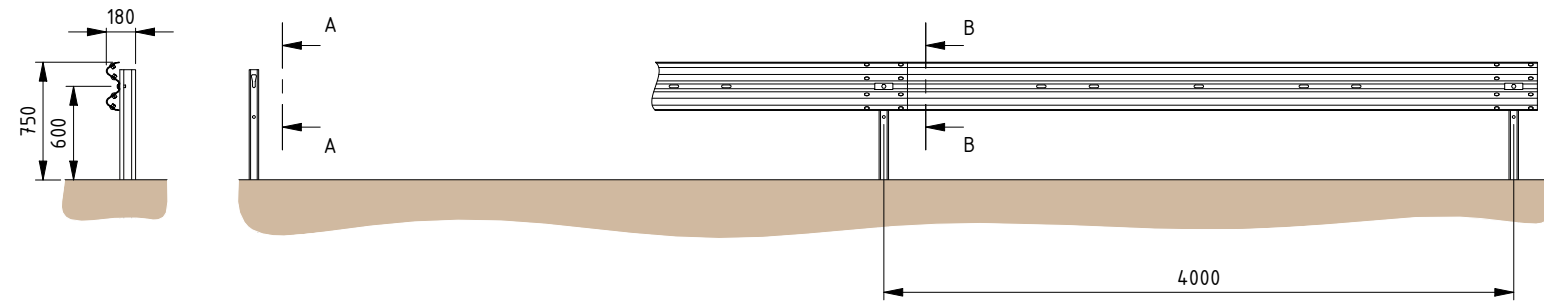
Vegdirektoratet publiserer en rekkverksliste med tilhørende gyldige dokumenter på vegvesen.no. Vegdirektoratet forbeholder seg retten til å endre eller tilbakekalle samsvargodkjenningen. Eventuelle endringer i produktets utforming eller materiale vil ugyldiggjøre denne godkjenningen.

Med hilsen
Sigmund Reinsborg Log

Seksjonssjef

Fredrik Nyberg

Dokumentet er godkjent elektronisk og har derfor ingen håndskrevne signaturer.



* The coating of the components may vary depending on the durability requirements according to national regulations.
The coating type or zinc layer thickness must be specified in the order.

PART LIST	NO.	PCS/M	DRAWING NO.	DESCRIPTION	ART. NO.	NO.	PCS/M	DRAWING NO.	DESCRIPTION	ART. NO.	Date	Name	STD		PROJECT
													EN 1317-1	EN 1317-5	
	1	2.00	A770044	Panhead bolt nose M16x27, 4.6 / Nut 5	134746	11					drawn	03.08.2022	LES	EN 1317-2	
	2	0.25	A770047	Panhead bolt hexagon M16x45, 8.8 / Nut 8	134750	12					checked	04.10.2022	SNA		
	3	0.25	A770064	F. Plate M16, 115x40x5, RH	154777	13					approved	04.10.2022	LES		
	4	2.00	A770057	Washer M16, 30x17.5x3, 100 HV	72152	14									
	5	0.25	A770058	Washer M16, 40x18x4, 200 HV	134760	15									
	6	0.25	A770000	Beam A, 3.0mm, 4000mm	134452	*	16								
	7	0.25	A770028	Post C100x60x50x4.0/1, 1500mm	154776	*	17								
	8						18								
	9						19								
	10						20								

SAFETY NOTE	4	3	2	1
Always use personal safety equipment for installation works. Check all tools and equipment before use!			correction center beam dimension	Added post distance
			B	A
			LES	MAB
			Changes	Rev. Name

SC DRAW. NO.	TITLE	ART. NO.	REV	SHEET
1 : 48	PRODIGY 7.10s 400 Profile A	201211	1	A3
			B	

