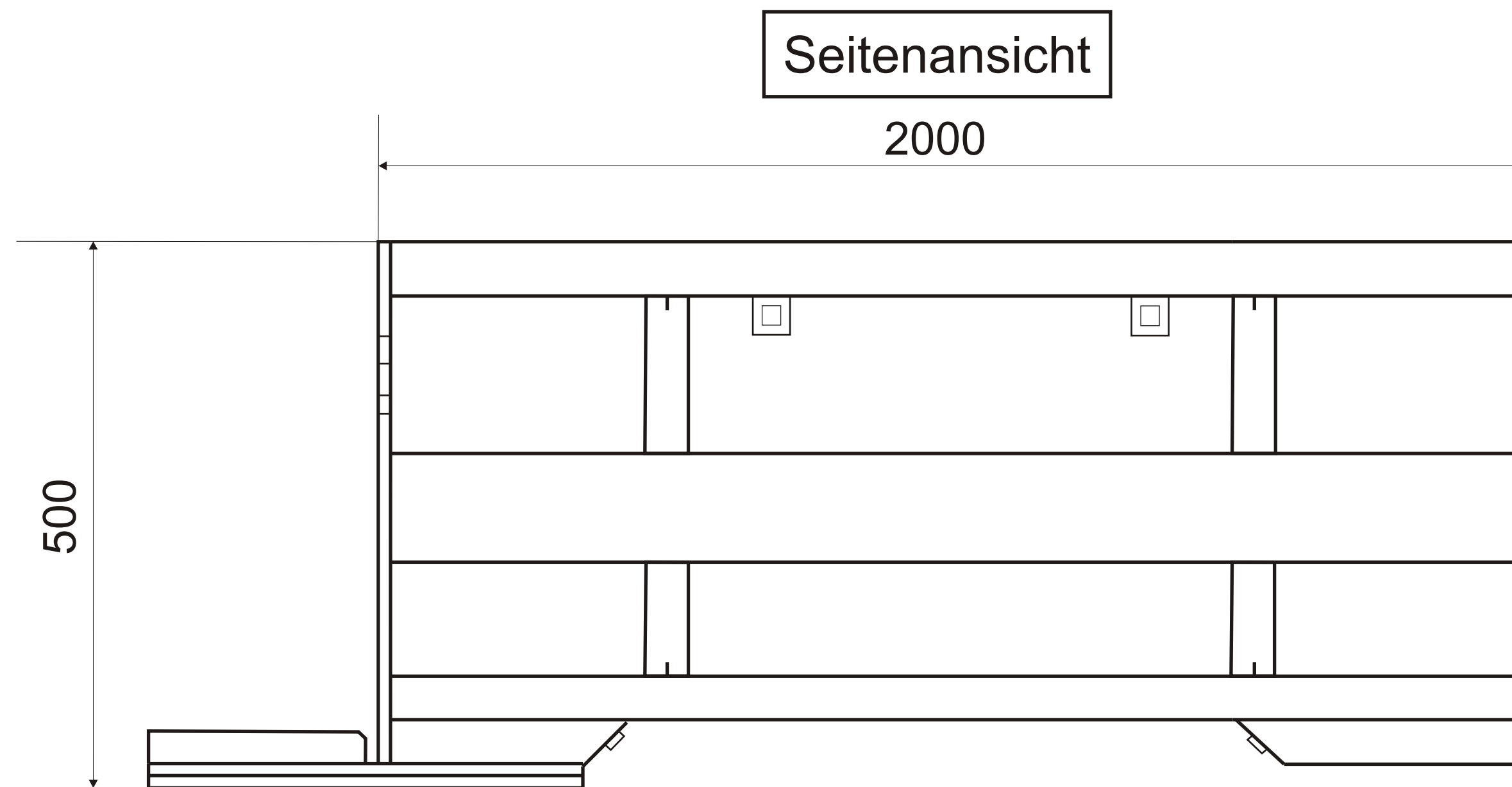
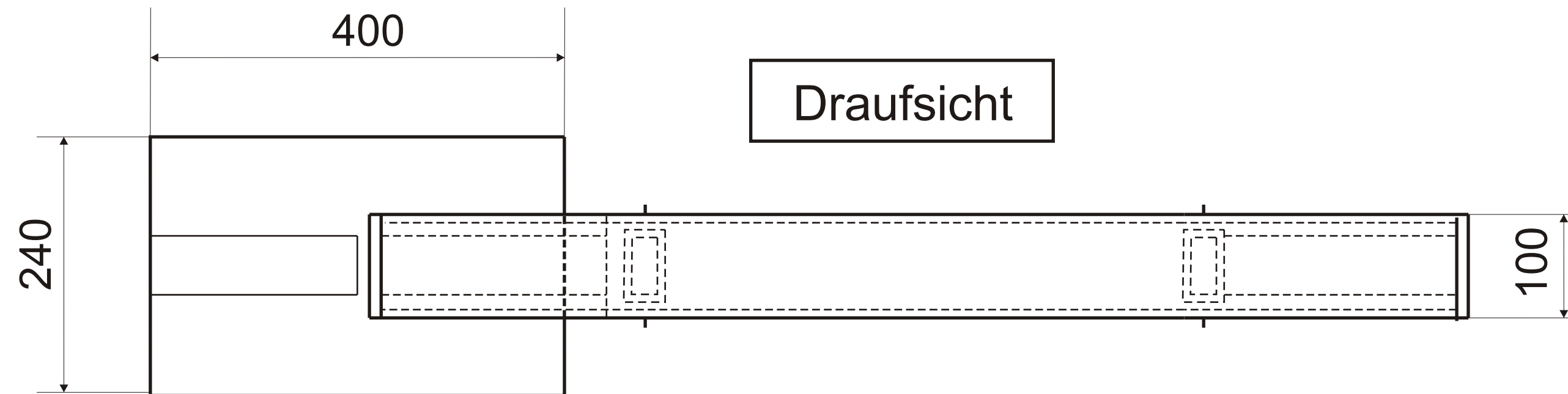
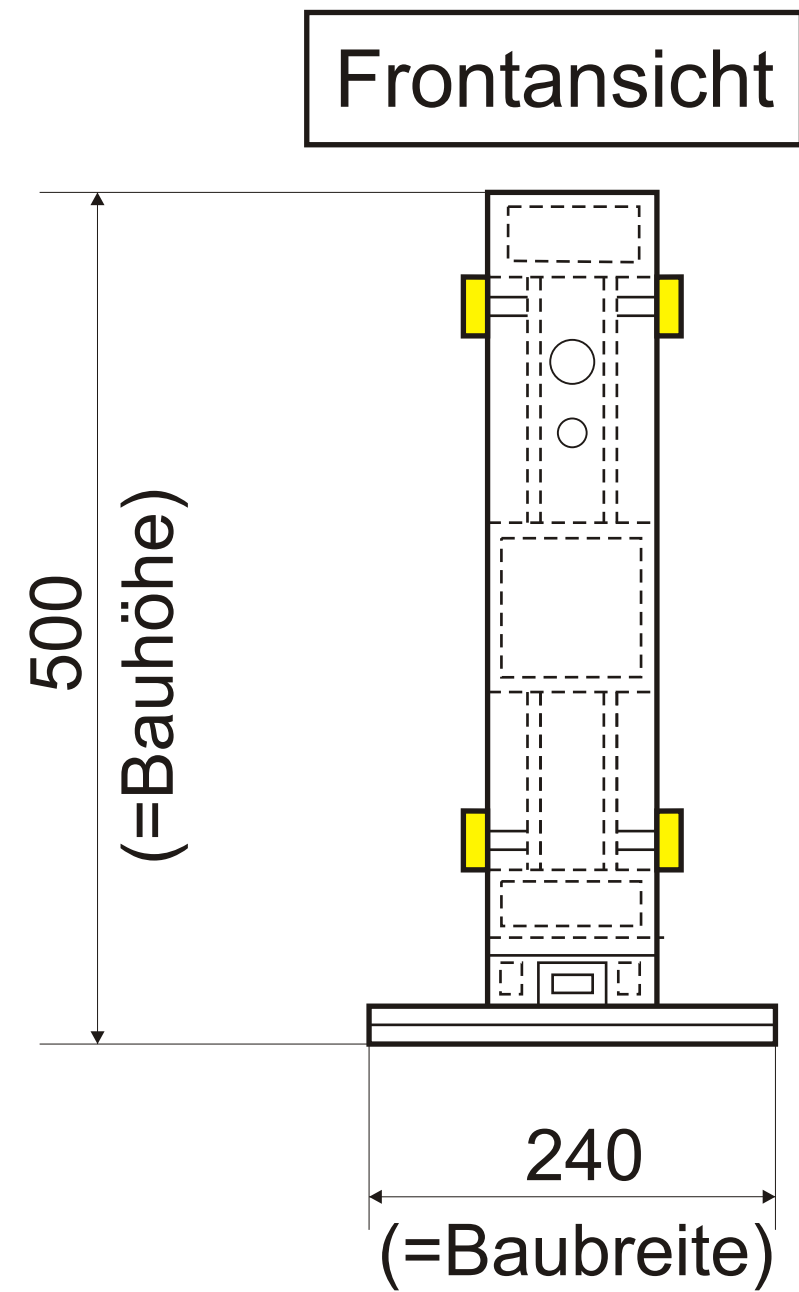


Transportable Schutzeinrichtung "ProTec 50 City"



AVS Mellingен GmbH
Vermietung und Verkauf von
Baustelleneinrichtungen



Mellingен GmbH

Weitergabe sowie Vervielfältigung dieser Unterlage, Verwertung und Mitteilung ihres Inhalts nicht gestattet soweit nicht ausdrücklich zugestanden. Zuwiderhandlungen verpflichten zu Schadensersatz. Alle Rechte für den Fall der Patenterteilung oder GM-Entragung vorbehalten.

Maßtoleranz \pm 5%

Datum	30.06.2015	Maße in mm
Bearb.	S. Lieber	
Gepr.		
Norm		

ProTec 50 City
Ansicht

Z.-Nr.: 20150630/S

Blatt: 1