



## Statens vegvesen

REBLOC Norge AS  
Hovlandsveien 70  
4374 EGRSUND

Dag Costa

Behandlende enhet: Vegdirektoratet	Saksbehandler/telefon: Fredrik Nyberg /	Vår referanse: 22/5465-1	Deres referanse:	Vår dato: 18.01.2022
---------------------------------------	--	-----------------------------	------------------	-------------------------

### Samsvargodkjenning av REBLOC 80XA\_8\_3A brurekkverk

Det vises til søknad vedrørende samsvargodkjenning av REBLOC 80XA\_8\_3A brurekkverk fra REBLOC Norge AS med journalnummer 20/7023-87 datert 17.12.20.

Søknaden inneholder:

- Testrapport nummer REB15007 (TB11 test) datert 14.02.16 av REBLOC 84XEA\_8 og testrapport nummer REB19021 (TB51 test) datert 05.05.20 av REBLOC 80XA\_8\_3A. Rekkverk er testet av Vehicle Safety Institute (VSI) testsenter.
- Tegning nummer DD180-B datert 13.08.20 og montasjebeskrivelse av rekkverk.
- Produktsertifikat nummer 0531-CPR-1317-0843 utstedt av TÜV SÜD akkreditert teknisk kontrollorgan.

REBLOC 80XA\_8\_3A består av prefabrikkerte elementer i betong med stålforsterking. Hvert element er festet 3 steder med ankrings pinner på motsatt side av kjørebanelen. Hver pinne går 12 cm ned i underlaget. Elementene kobles sammen gjennom integrerte strekkstag, som kobles sammen gjennom en not og fjær mekanisme. De prefabrikkerte elementene er utformet med New-Jersey profil på begge sider av rekkverket og har en lengde på 8,0 meter, en bredde på 0,59 meter og en høyde på 0,80 meter. Rekkverket produseres av REBLOC Norge.

REBLOC 80XA\_8\_3A brurekkverk er i samsvar med nasjonale krav gitt i vegnormal N101. I henhold til byggevevareforordningen 305/2011 har produktet gjennomgått tredjepartskontroll. Produktets ytelser fremgås i produktsertifikatet 0531-CPR-1317-0843. Rekkverket tilfredsstiller kravene til styrkeklasse H2 med arbeidsbreddeklasse W2, inntrengningsklasse VI2, skadeklasse B og snøklasse 4.

Med grunnlag i overnevnte gis herved adgang til bruk av REBLOC 80XA\_8\_3A brurekkverk på offentlig veg i Norge. Rekkverket er laget for bruk på bruer. For tilstrekkelig underlag, se montasjebeskrivelse.

Postadresse  
Statens vegvesen  
Vegdirektoratet  
Postboks 1010 Nordre Ål  
2605 LILLEHAMMER

Telefon: 22 07 30 00  
firmapost@vegvesen.no  
Org.nr: 971032081

Kontoradresse  
Brynsengfare 6A  
0667 OSLO

Fakturaadresse  
Statens vegvesen  
Regnskap  
Postboks 702  
9815 Vadsø

Leverandøren skal levere bruksanvisning til brukere for å sikre kvalitet av installasjon og fremtidig vedlikehold. REBLOC 80XA\_8\_3A skal monteres i henhold til produsent/leverandørens montasjebeskrivelse. Vegnormal N101 legges til grunn for valg, bruk, plassering og innfesting av rekkverket og rekkverksender.

Vegdirektoratet publiserer en rekkverksliste med tilhørende gyldige dokumenter på vegvesen.no. Vegdirektoratet forbeholder seg retten til å endre eller tilbakekalle samsvargodkjenningen. Eventuelle endringer i produktets utforming eller materiale vil ugyldiggjøre denne godkjenningen.

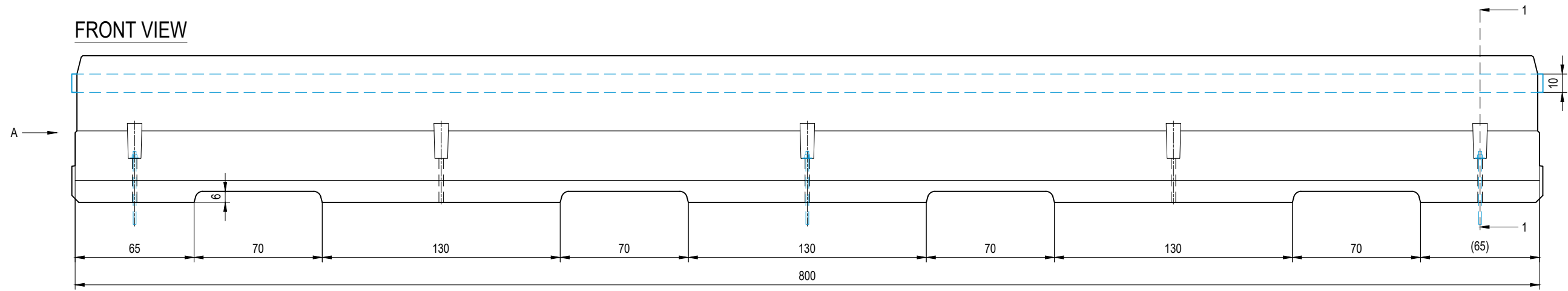
Med hilsen  
Sigmund Reinsborg Log

Seksjonssjef

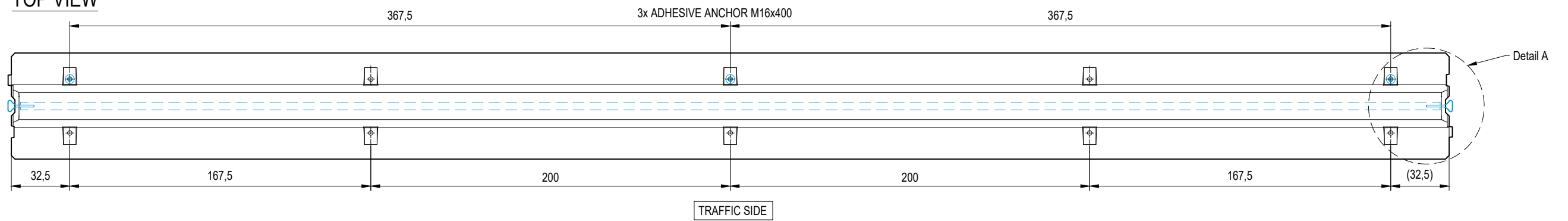
Fredrik Nyberg

*Dokumentet er godkjent elektronisk og har derfor ingen håndskrevne signaturer.*

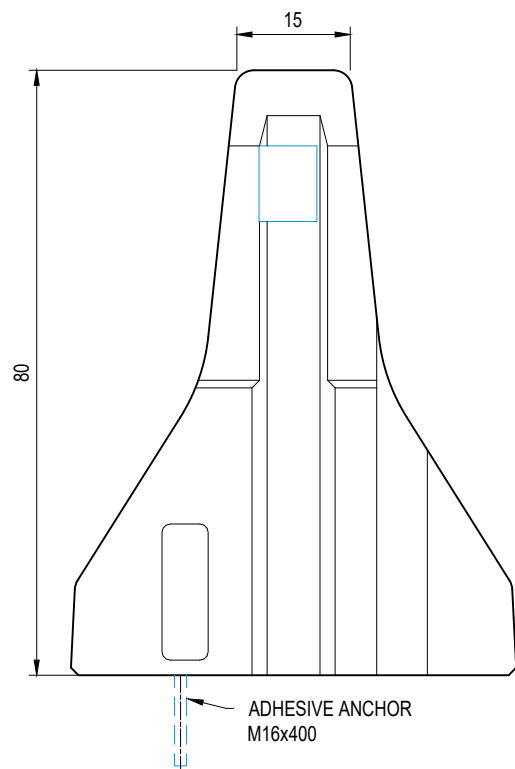
FRONT VIEW



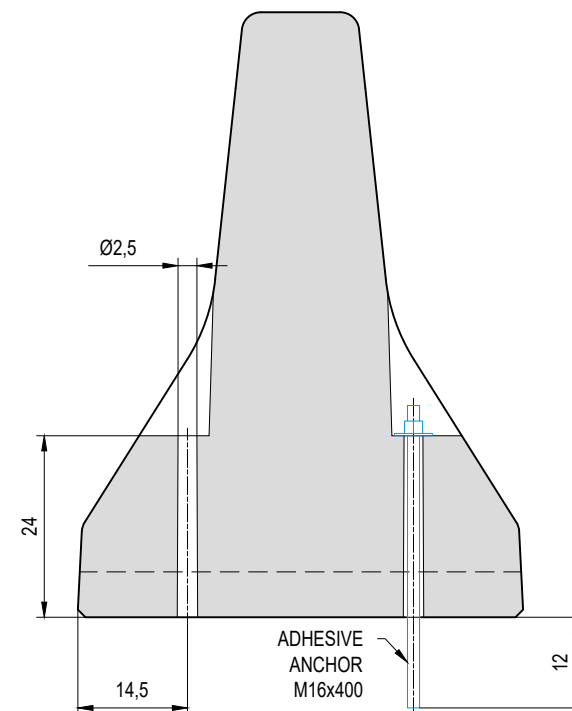
TOP VIEW



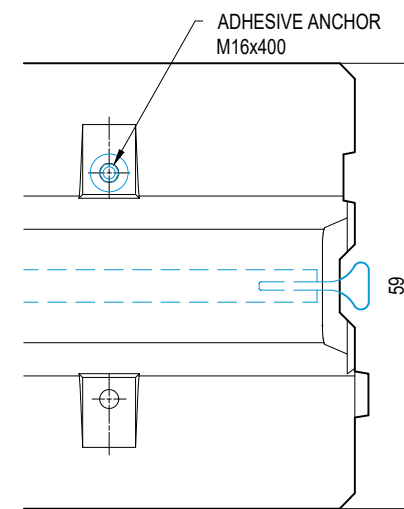
VIEW A



SECTION 1-1



DETAIL A



Index	Date	Amendment	by
A	2021-04-12	LAYOUT	PCA
B	2021-04-21	Completely revised	LOC

**REBLOC 80XA\_8\_3A**  
DESIGN DRAWING

Concrete	C30/37
Dimension (LxBxH)	800 x 59 x 80 cm
Weight (approx.)	4800 kg
Designer	PCA
Date	2020-08-13
Project	-
Sheet size	A3
Scale	1 : 25 (1 : 10)
Unit	cm
Drawing-No.	DD180
Index	B

This technical drawing is the intellectual knowledge and property of REBLOC GmbH and is legally protected. All use, publication, duplication, changes or distribution to a third party is unlawful.

REBLOC GmbH, 3571 Gars am Kamp, Austria www.rebloc.com

