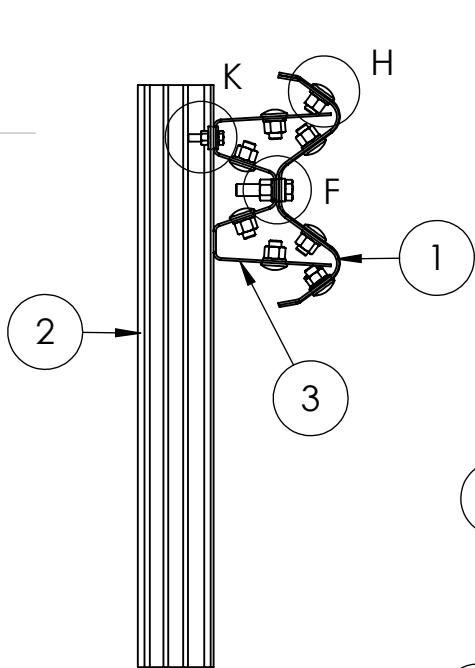


Trafikkens retning

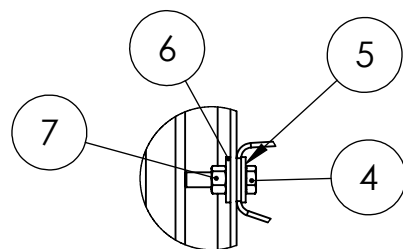
SECTION B-B

1 : 25

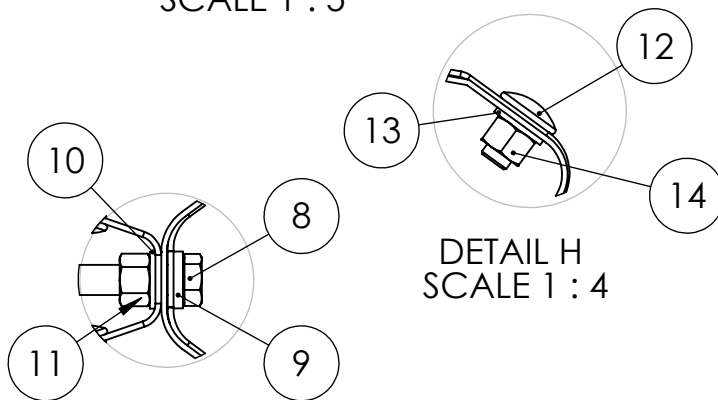


1 : 10

SECTION A-A



DETAIL K
SCALE 1 : 5



DETAIL H
SCALE 1 : 4

DETAIL F
SCALE 1 : 4

| POS | Beskrivelse | Stålkvalitet | Art.nr |
|-----|------------------|------------------------|--------|
| 1 | RSS W-profil 3mm | Q235 (S235) / Varmgalv | 60000 |
| 2 | RSS Sigmastolpe | Q235 (S235) / Varmgalv | 60200 |
| 3 | RSS Bakskinne | Q235 (S235) / Varmgalv | 62542 |
| 4K | Bolt M10x40 | 4.6 / Varmgalv | 60615 |
| 5K | Skive 30x30x3 | DIN436 | |
| 6K | Skive 30x30x3 | DIN436 | |
| 7K | Muter M10 | 8 / Varmgalv | |
| 8F | Bolt M16x40 | 8.8 / Varmgalv | 60614 |
| 9F | Skive 115x40x5 | S235 / Varmgalv | |
| 10F | Skive 18/30 | DIN126 | |
| 11F | Mutter M16 | 8 / Varmgalv | |
| 12H | Bolt M16x25 | 4.6 / Varmgalv | 60640 |
| 13H | Skive 18/30 | DIN126 | |
| 14H | Mutter M16 | 8 / Varmgalv | |

RSS
Road Safety Supply



Prosjekt:
RSS 1m/cc - 2m/cc

Målestokk:
1 : 25

RSS - W-profil stålskinne
på sigmastolpe
med bakskinne
RSS 1m/cc - RSS 2m/cc

Dato: 17.09.2014

Tegner: TW

Godkjent: IT

Filnavn : RSS 1m/cc - 2m/cc

Tegn. nr.
T2014RSS_3A

Rev.
A

Tegnet av WIS as - thomas@wisas.no