



Statens vegvesen

Euroskilt AS – Vingrom
Paul A. Owrens veg 46
2607 Vingrom

Pål Bjur

Behandlende enhet:
Vegdirektoratet

Saksbehandler/telefon:
Matteo Pezzucchi / 22073246

Vår referanse:
17/1309-8

Deres referanse:

Vår dato:
06.04.2017

Godkjenning av sammenkobling mellom SafeEnd 80T-NO og Deltabloc SB 50 midlertidig rekkverk

Det vises til søknad vedrørende godkjenning av koblingselement mellom SafeEnd 80T-NO rekkverksende og Delta Bloc SB50 midlertidig rekkverk fra Euroskilt AS med journalnummer 17/1309-3 datert 26.01.2017.

Søknaden inneholder:

- teknisk avklaring for kobling mellom SafeEnd 80T-NO rekkverksende og Delta Bloc DB 50 midlertidig.
- henvisning til godkjenningsbrev av SafeEnd 80TNO rekkverksende med journalnummer 2015/001661-056 datert 04.09.15 og SB 50 rekkverk med journalnummer 15/212577-11 datert 24.11.15.
- tegningsnummer PU-0200-20 datert 13.01.17 av SafeEnd 80T-NO med koblingselement til SB 50 midlertidig rekkverk og beskrivelse av systemet.

SafeEnd 80T-NO er en dobbeltsidig energiabsorberende rekkverksende. Rekkverksenden er testet i sikkerhetsklasse P2 for bruk i forbindelse med Varioguard QJ, godkjenningsbrevnummer 2015/001661-056.

Delta Bloc SB50 midlertidig rekkverk er et tosidige rekkverk som består av prefabrikkerte elementer i betong med stålforsterking. De prefabrikkerte elementene har en lengde på 6,0 m, en bredde på 0,24 m og høyde på 0,50 m. Både Varioguard QJ og Delta Bloc SB50 er testet og godkjente i styrkeklasse T3 med lignende verdier for deformasjonsbredde.

Koblingselementet mellom SafeEnd 80T-NO rekkverksende og Delta Bloc SB50 midlertidig rekkverk produseres av Vik Ørsta A/S.

Postadresse
Statens vegvesen
Vegdirektoratet
Postboks 8142 Dep
0033 OSLO

Telefon: 02030
firmapost@vegvesen.no
Org.nr: 971032081

Kontoradresse
Brynsengfaret 6A
0667 OSLO

Fakturaadresse
Statens vegvesen
Regnskap
Postboks 702
9815 Vadsø

Med grunnlag i overnevnte gis herved godkjenning til å koble sammen SafeEnd 80T-NO ettergivende rekkverksende og Delta Bloc DB SB50 midlertidig rekkverk i henhold til tegningsnummer PU-0200-20. Godkjenningen gjelder for midlertidige installasjoner som sikring ved arbeid på og ved veg med fartsgrense 80 km/t eller lavere.

Leverandøren skal levere bruksanvisning til brukere for å sikre kvalitet av installasjon og vedlikehold. SafeEnd 80T-NO koblet til Delta Bloc SB50 skal settes opp i henhold til produsent/leverandørens installasjonsbeskrivelse. Håndbok N101 og N301 legges til grunn for valg, bruk og plassering av rekkverksenden.

Vegdirektoratet publiserer en liste av godkjente rekkverksender og tilhørende gyldige dokumenter på vegvesen.no. Vegdirektoratet forbeholder seg retten til å endre eller tilbakekalle godkjenningen. Eventuelle endringer i rekkverksutforming eller materiale vil ugyldiggjøre denne godkjenningen.

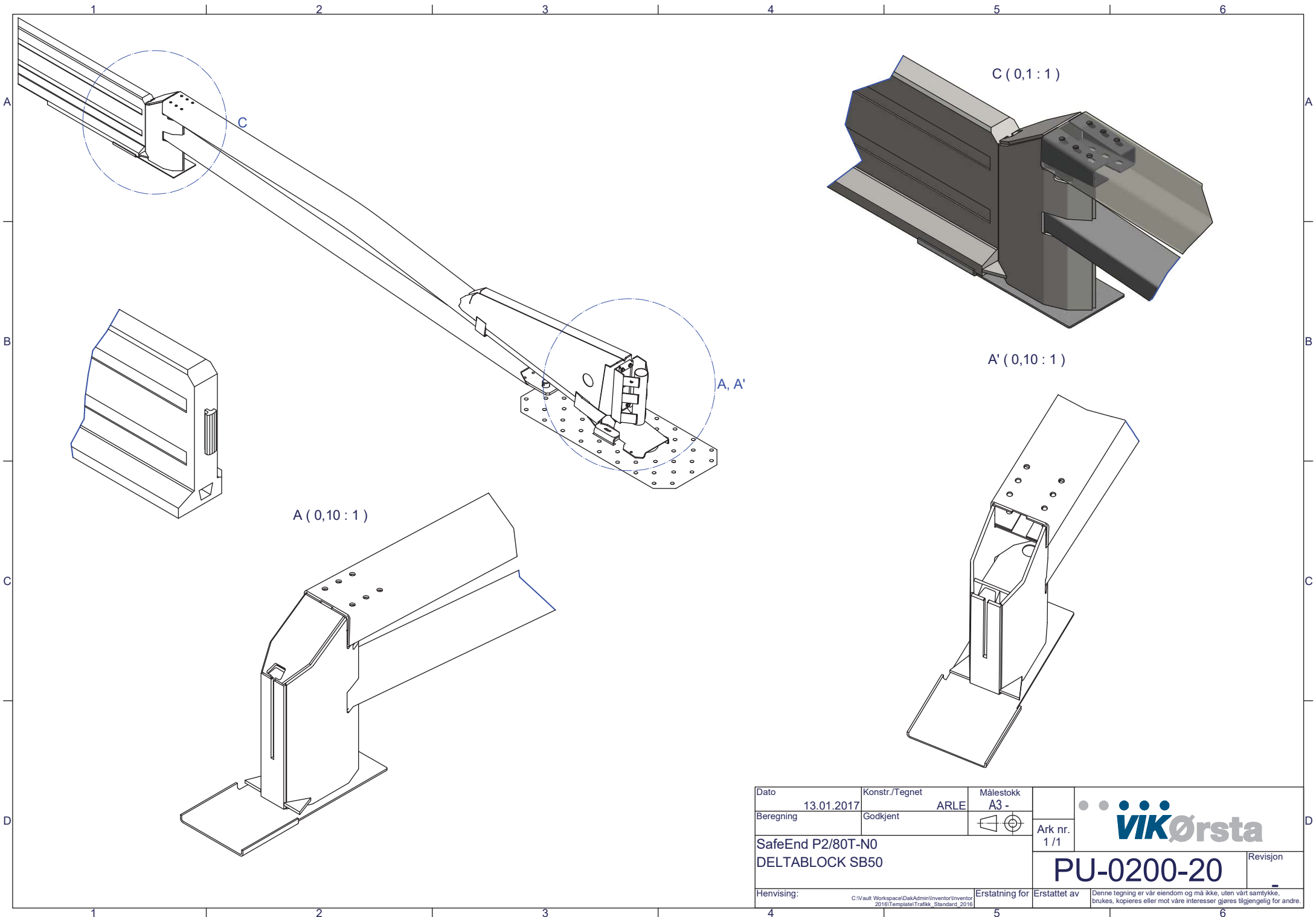
Med hilsen


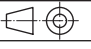
Sigmund Reinsborg Log
Kontorleder

Matteo Pezzucchi

Dokumentet er godkjent elektronisk og har derfor ingen håndskrevne signaturer.

Kopi
Euroskilt AS – Oslo, Postboks 189 Kalbakken, 0903 OSLO



Dato	13.01.2017	Konstr./Tegnet	ARLE	Målestokk	A3 -	
Beregning		Godkjent			Ark nr.	
SafeEnd P2/80T-N0 DELTABLOCK SB50						1 / 1
						Revisjon
						PU-0200-20
Henvising:	C:\Vault Workspace\DakAdmin\Inventor\Inventor 2016\Template\Trafikk_Standard_2016			Erstattet for	Erstattet av	Denne legning er vår eiendom og må ikke, uten vårt samtykke, brukes, kopieres eller mot våre interesser gjøres tilgjengelig for andre.