



Statens vegvesen

Adresseinformasjon fylles inn ved ekspedering. Se mottakerliste nedenfor.

Behandlende enhet: Vegdirektoratet Saksbehandler/telefon: Matteo Pezzucchi / 22073246 Vår referanse: 17/1309-31 Deres referanse: Vår dato: 20.06.2017

Godkjenning av SafeEnd 80T-NO ettergivende rekkverksende til bruk som sikring av havarinisjer i tunnel

Det vises til søknad vedrørende godkjenning av SafeEnd 80T-NO ettergivende rekkverksende til bruk som sikring av havarinisjer i tunnel med journalnummer 16/2214-80 datert 24.01.17 og videre innlevert dokumentasjon.

Søknaden inneholder:

- Testrapportnummer 56869. (TT1.3.110 test), 56870 (TT2.1.100 test), 56871 (TT3.3.110 test), 56872 (TT4.3.110 test), 56873 (TT5.1.100 test), 56874 (TT6.3.110 test) 56886 (TT1.2.100 test) av SafeEnd P4 ettergivende rekkverksende. SafeEnd P4 er testet av VTI testsenter.
- Testrapportnummer 56903 og 56905 (TT2.1.80 test) av Birsta SafeEnd P2 ettergivende rekkverksende. SafeEnd P2 er testet av VTI testsenter.
- Testrapport B-2015-051 Rev A. (TT3.2.80 test), B-2015-052 Rev A og B-2015-053 Rev A. (TT4.2.80 test) av SafeEnd 80T-NO ettergivende rekkverksende. SafeEnd 80T-NO er testet av Birsta testsenter.
- Simuleringsrapport B-2015-047_RevA. (TT1.2.80 test) av SafeEnd 80T-NO ettergivende rekkverksende.
- Rapportnummer 010-16 datert 09.06.16 av SafeEnd 80T-NO til bruk for sikring av tunnelnisjer. Rapporten beskriver produktet i form av tegninger, bilder og tekst, samt kontroll/beregning av alle kritiske deler/komponenter.
- Tegningsnummer ST-010 datert 01.06.17 av SafeEnd 80T-NO med koblingselemt som sikring av havarinisjer i tunnel.

Rapportene er gjennomgått og kontrollert i henhold til NS-ENv 1317-4:2002 og videre prEN 1317-7. Tester av SafeEnd P4 og SafeEnd P2 benyttes som grunnlag til godkjenning av

Postadresse
Statens vegvesen
Vegdirektoratet
Postboks 8142 Dep
0033 OSLO

Telefon: 02030
firmapost@vegvesen.no
Org.nr: 971032081

Kontoradresse
Brynsengfare 6A
0667 OSLO

Fakturaadresse
Statens vegvesen
Regnskap
Postboks 702
9815 Vadsø

SafeEnd 80T-NO, godkjenningsbrev nummer 2015/001661-56 datert 04.09.15. Testen tilfredsstillende kravene til sikkerhetsklasse P2.

Koblingen mellom SafeEnd 80T-NO og tunnelvegg er spesielt utviklet med vinkelledd. Vinkelleddet benyttes for å oppnå den ønskede vinkelen slik at rekkverksenden kan tilpasses tunnelutformingen. Innlevert dokumentasjon, simuleringer og beregninger viser at koblingselementet har tilstrekkelig kapasitet og rekkverksendens funksjon ivaretas.

På grunnlag av testresultatene gis herved godkjenning til bruk av SafeEnd 80T-NO ettergivende rekkverksende sammen med koblingselement som sikring av havarisisjer og lignende lommer. Godkjenningen gjelder for permanente installasjoner på offentlig veg med fartsgrense 80 km/t eller lavere. Godkjenningen er betinget av at tunnelvegg har tilstrekkelig kapasitet for å feste koblingselementet.

Avstanden mellom rekkverksendens front og nisje/tunnelvegg skal være 1,0 meter eller mindre. Alternative tiltak for å tilfredsstille dette krav skal dokumenteres og godkjennes. Rekkverksenden skal plasseres slik at vinkelen mellom kjørebanelen og selve rekkverksenden ikke blir skarpere enn 10° ved fartsgrense 70 eller 80 km/t og 15° ved fartsgrense 60 km/t eller lavere.

Leverandøren skal levere bruksanvisning til brukere for å sikre kvalitet av installasjon og fremtidig vedlikehold. SafeEnd 80T-NO med koblingen til tunnelvegg skal monteres i henhold til produsent/leverandørens installasjonsbeskrivelse. Håndbok N101 legges til grunn for valg, bruk og plassering av rekkverket og rekkverksender.

Vegdirektoratet publiserer en liste av godkjente rekkverksender og tilhørende gyldige dokumenter på vegvesen.no. Vegdirektoratet forbeholder seg retten til å endre eller tilbakekalle godkjenningen. Eventuelle endringer i produktets utforming eller materiale vil ugyldiggjøre denne godkjenningen.

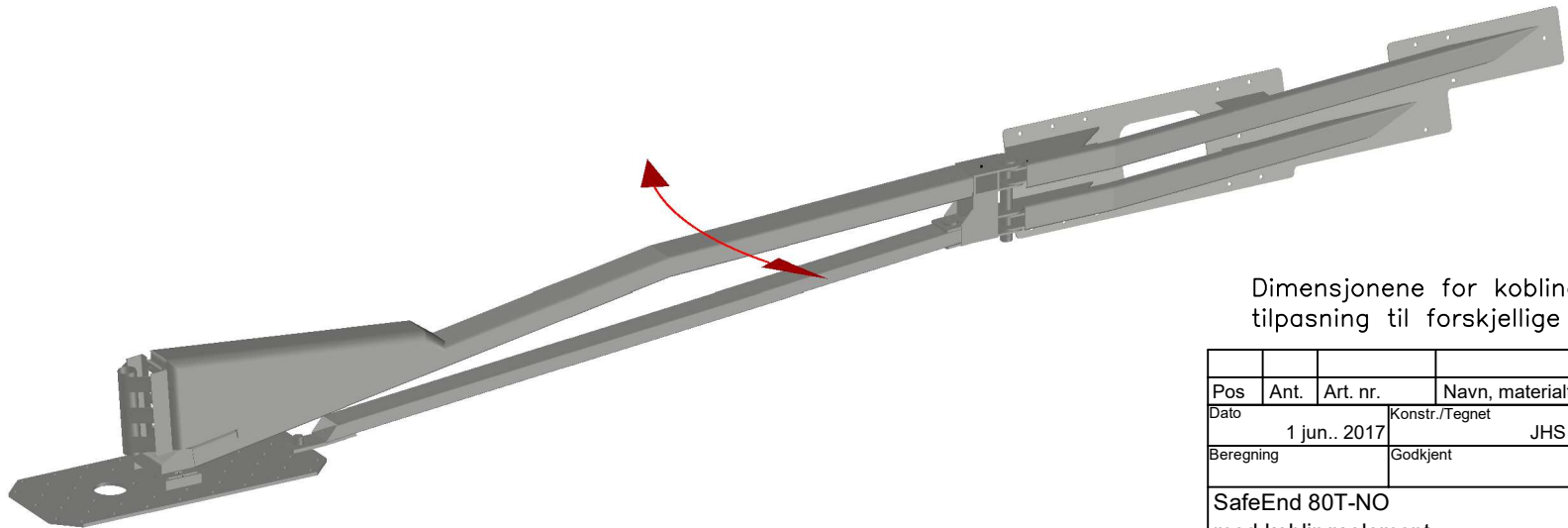
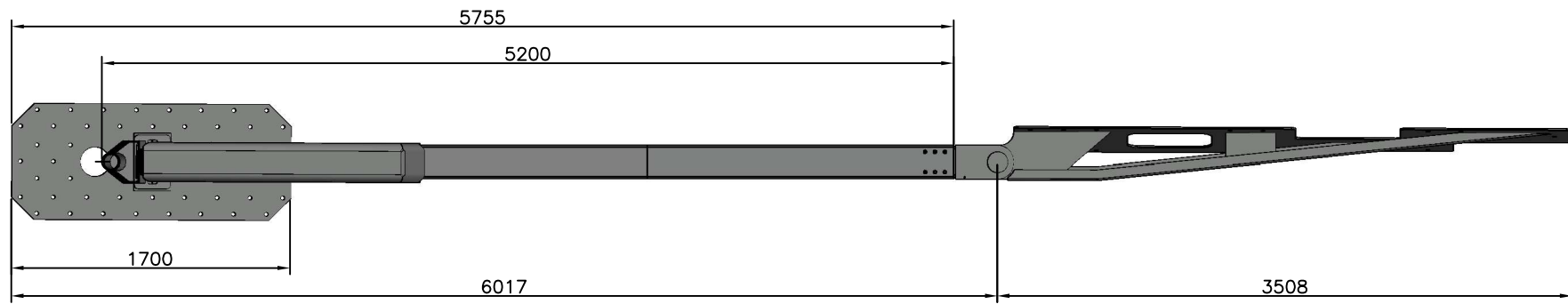
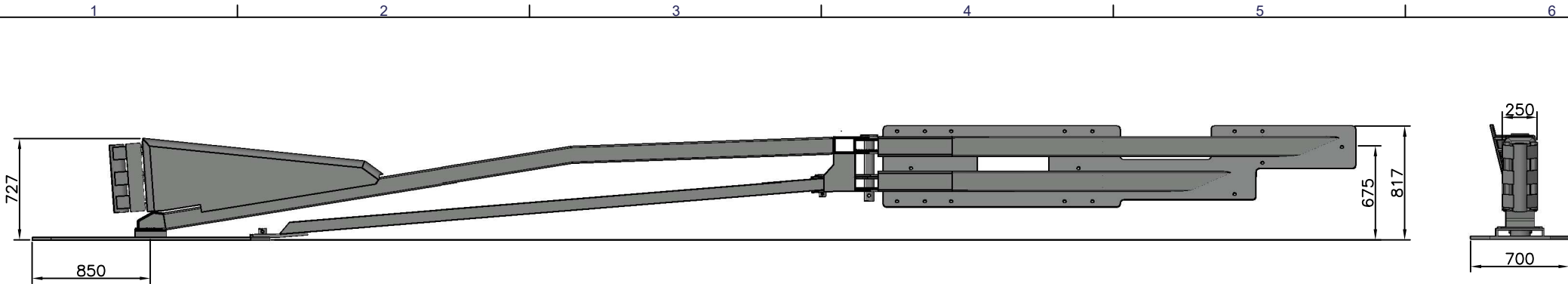
Med hilsen

Sigmund Reinsborg Log
Kontorleder

Matteo Pezzucchi

Dokumentet er godkjent elektronisk og har derfor ingen håndskrevne signaturer.

Likelydende brev sendt til
Vik Ørsta AS, Postboks 193, 6151 ØRSTA
Euroskilt AS – Vingrom, Paul A. Owrens veg 46, 2607 Vingrom



Dimensjonene for koblingselementet kan variere, dette basert på tilpasning til forskjellige tunnelprofiler.

Pos	Ant.	Art. nr.	Navn, materialtype		Kapl.	Vekt	Anm
Dato		1 jun.. 2017		Konstr./Tegnet	JHS	Målestokk	A3
Beregning		Godkjent					
SafeEnd 80T-NO med koblingselement for mur/betong/tunnel						ST-010	
Henvising:						Revisjon A	
Erstatning for				Erstattet av		Denne tegning er vår eiendom og må ikke, uten vårt samtykke, brukes, kopieres eller mot våre interesser gjøres tilgjengelig for andre.	
d:11. tegninger\st-010.dwg							