



Statens vegvesen

Vik Ørsta
John Harald Systad
Elvegata
6893 VIK I SOGN
Norge

Behandlende enhet:
Vegdirektoratet

Saksbehandler/innvalgsnr:
Matteo Pezzucchi - 22073246

Vår referanse:
2015/001661-044

Deres referanse:

Vår dato:
25.06.2015

Godkjenning av rekkverksovergang mellom SafeEnd ettergivende rekkverksende og Monoline rekkverk

Det vises til søknad vedrørende godkjenning av rekkverksovergang mellom SafeEnd ettergivende rekkverksende og Monoline rekkverk fra Vik Ørsta med journalnummer 2015001661-31 datert 27.01.15.

Søknaden inneholder:

- Fra VTI testsenter: Testrapport 56892 datert 30.09.15 og test rapport 56872 datert 20.11.12. TT4.3.110-test av rekkverksovergang mellom SafeEnd ettergivende rekkverksende og EU4 vegrekkverk (SVS-S);
- Fra Vik Ørsta A/S: tegningsnummer 131014-020 datert 13.10.14 og beskrivelse av systemet.

Rapporten er gjennomgått og kontrollert i henhold til prEN1317-4.

Monoline vegrekkverk er et tosidig rekkverk som består av et føringsrør montert på runde stolper med 2,0m stolpeavstand. Rekkverket er godkjent i styrkeklasse N2 med arbeidsbreddsklasse W4. Godkjenningsbrev 2015001661-43.

SafeEnd ettergivende rekkverksende består av en slede som kan forskyves langs en langsgående bjelke når den blir påkjørt. SafeEnd rekkverksende er godkjent i sikkerhetsklasse P4. Godkjenningsbrev 2014019594-51.

På grunnlag av testresultatene kan rekkverksenden kobles til Monoline vegrekkverk iht. tegningsnummer 220615-070.

Rekkverksovergang gis herved godkjenning til bruk mellom SafeEnd ettergivende rekkverksende og Monoline rekkverk. Rekkverksovergang må monteres i henhold til produsent/leverandørens installasjonsbeskrivelse.

Postadresse
Statens vegvesen
Vegdirektoratet
Postboks 8142 Dep
0033 Oslo

Telefon: 02030
Telefaks: 22 07 37 68
firmapost@vegvesen.no
Org.nr: 971032081

Kontoradresse
Brynsengfare 6A
0667 OSLO

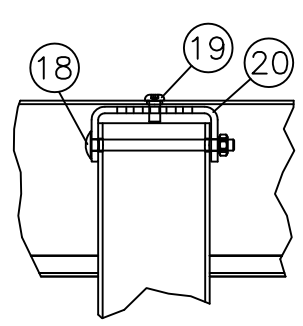
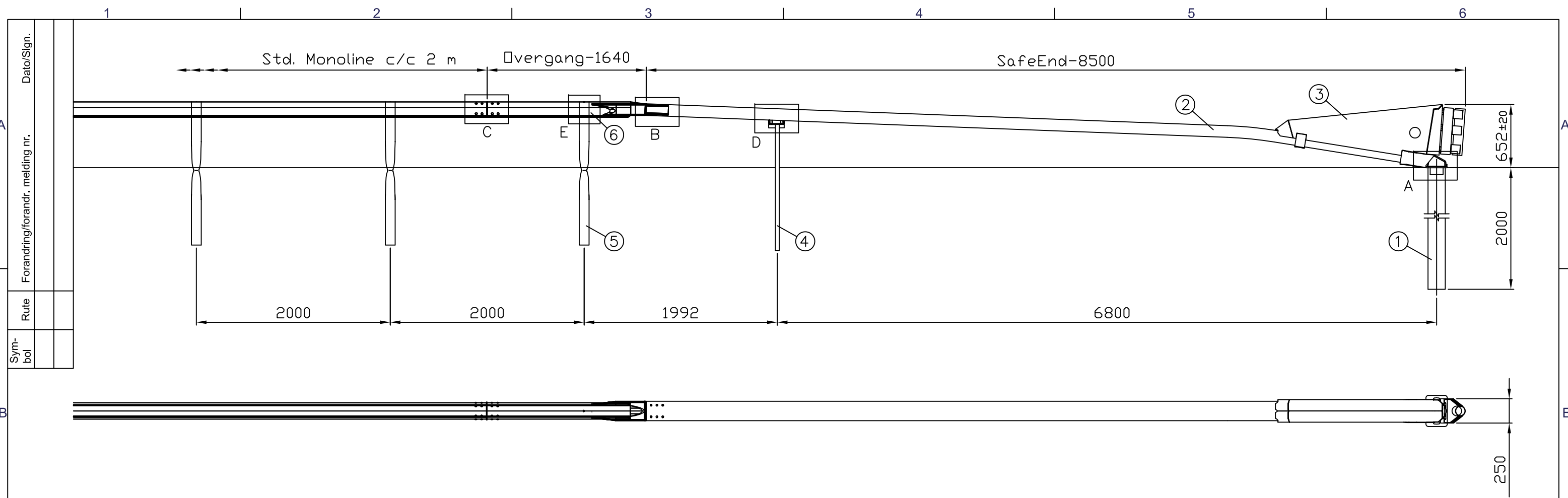
Fakturaadresse
Statens vegvesen
Landsdekkende regnskap
9815 Vadsø
Telefon:
Telefaks:

Godkjenningen gjelder for Norge og inntil videre bare for Statens vegvesen.

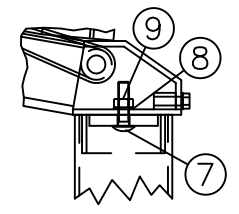
Kontor for kontroll og godkjenning av bruer
Med hilsen

Inger S. Hegrenæs
Inger M Steen Hegrenæs
Kontorleder

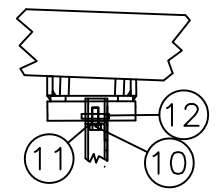

Matteo Pezzucchi



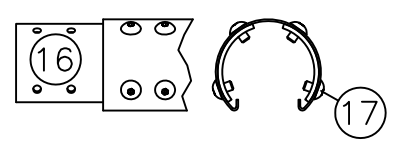
DETAILJ E



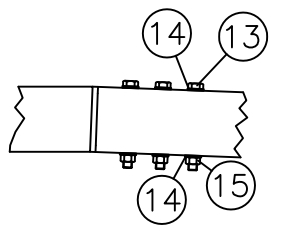
DETAILJ A



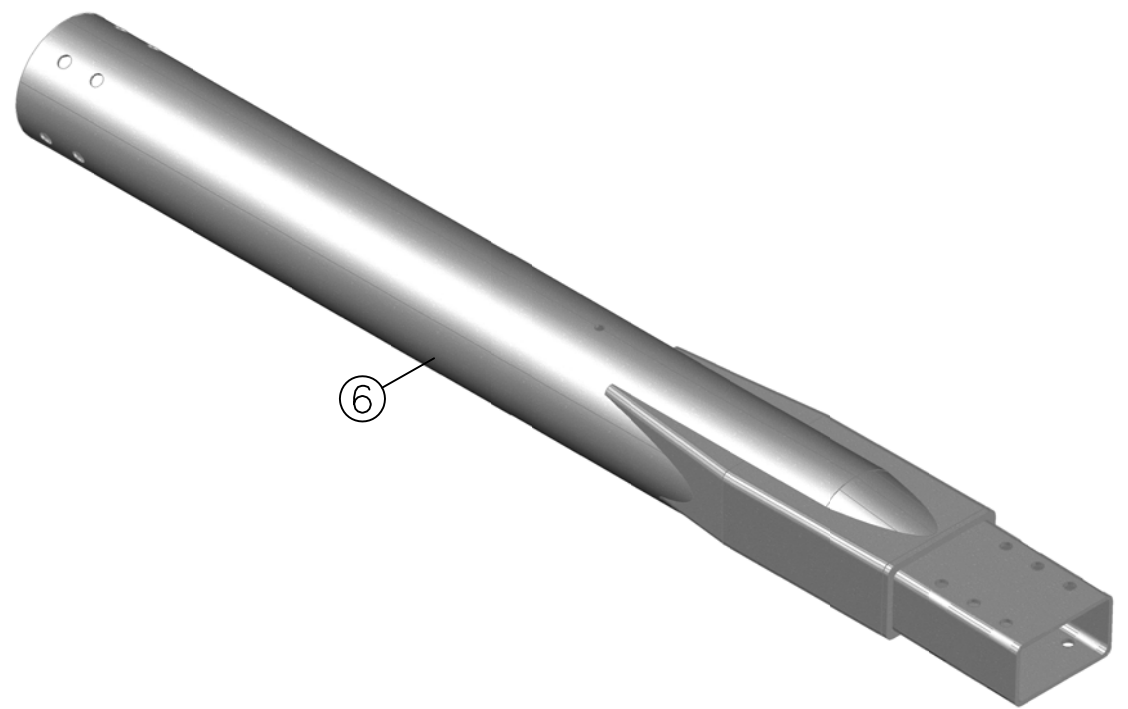
DETAILJ D



DETAILJ C



DETAILJ B



20	1	61606	MonoLine: Klammer Stolpe vfz			
19	1	61607	MonoLine: M10x25 4.6 UMB. vfz			
18	1	61609	MonoLine: M10x130 8.8 Lås kpl.			
17	16	61615	MonoLine: M16x25 8.8 Skjøteskrue			
16	2	61610	MonoLine: Skjøtelask vfz			
15	6	61222	SafeEnd: Festemateriell, mutter M16			
14	12	61222	SafeEnd: Festemateriell, skive 17x34			
13	6	61222	SafeEnd :Festemateriell, bolt M16x150			
12	1	61222	SafeEnd: Festemateriell, festebrikke			
11	1	61222	SafeEnd: Festemateriell, Skive 13x24x4			
10	1	61222	SafeEnd: Festemateriell, bolt M12x30			
9	2	61222	SafeEnd: Festemateriell, mutter M20			
8	2	61222	SafeEnd: Festemateriell, skive 21x36			
7	2	61222	SafeEnd: Festemateriell, bolt m/firk. M20x80			
6	1	61224	SafeEnd: Overgang til Monoline			
5	1	61605	MonoLine: Stolpe std. vfz			
4	1	61220	SafeEnd: Stolpe C140x40			
3	1	61214	SafeEnd: Frontbox			
2	1	61215	SafeEnd: Boks/rør (L=8,5m)			
1	1	61216	SafeEnd: Anker L=2000			
Pos	Ant.	Art. nr.	Navn, materialtype	Kapl.	Vekt	Anm

Dato	13 okt. 2014	Konstr./Tegnet	JHS	Målestokk	A3
Beregning		Godkjent			
Monoline Overgang til SafeEnd					
			131014-020		
Henvising:			Erstattning for	Erstattet av	Denne tegning er vår eiendom og må ikke, uten vårt samtykke, brukes, kopieres eller mot våre interesser gjøres tilgjengelig for andre.