



## Statens vegvesen

Vik Ørsta  
John H. Systad  
Elvegata  
6893 VIK I SOGN  
Norge

Behandlende enhet:  
Vegdirektoratet

Saksbehandler/innvalgsnr:  
Matteo Pezzucchi - 22073246

Vår referanse:  
2015/001661-039

Deres referanse:

Vår dato:  
22.06.2015

### **Godkjenning av rekkverksovergang mellom SafeEnd ettergivende rekkverksende og Vik 2mm vegrekkverk**

Det vises til søknad vedrørende godkjenning av rekkverksovergang mellom SafeEnd ettergivende rekkverksende og Vik 2mm vegrekkverk fra Vik Ørsta med journalnummer 2015001661-28 datert 15.04.15.

Søknaden inneholder:

- Fra VTI test senter: Test rapport 56892 datert 30.09.14 og test rapport 56872 datert 20.11.12. TT4.3.110-test av rekkverksovergang mellom SafeEnd ettergivende rekkverksende og EU vegrekkverk (SVS-S);
- Fra Vik Ørsta A/S: tegningsnummer 220615-070 datert 22.07.15, i tillegg beskrivelse av systemet.

Rapporten er gjennomgått og kontrollert i henhold til prEN1317-4.

Vik 2mm vegrekkverk er et enkeltsidig rekkverk som består av A-profil stålskinnerekkverk (2mm) montert på sigmastolper. Rekkverket er godkjent i styrkeklasse N2 med 4,0 m stolpeavstand i arbeidsbreddsklasse W4. Godkjenningsbrev 20045885-73.

SafeEnd ettergivende rekkverksende består av en slede som kan forskyves langs en langsgående bjelke når den blir påkjørt. SafeEnd rekkverksende er godkjent i sikkerhetsklasse P4. Godkjenningsbrev 2014019594-51.

På grunnlag av testresultatene kan rekkverksenden kobles til Vik 2mm vegrekkverk iht. tegningsnummer 220615-070.

Postadresse  
Statens vegvesen  
Vegdirektoratet  
Postboks 8142 Dep  
0033 Oslo

Telefon: 02030  
Telefaks: 22 07 37 68  
firmapost@vegvesen.no  
Org.nr: 971032081

Kontoradresse  
Brynsengfare 6A  
0667 OSLO

Fakturaadresse  
Statens vegvesen  
Landsdekkende regnskap  
9815 Vadsø  
Telefon:  
Telefaks:

Rekkverksovergang gis herved godkjenning til bruk mellom SafeEnd ettergivende rekkverksende og Vik CC2 og Vik CC4 vegrekkverk. Rekkverksovergang må monteres i henhold til produsent/leverandørens installasjonsbeskrivelse.

Godkjenningen gjelder for Norge og inntil videre bare for Statens vegvesen.

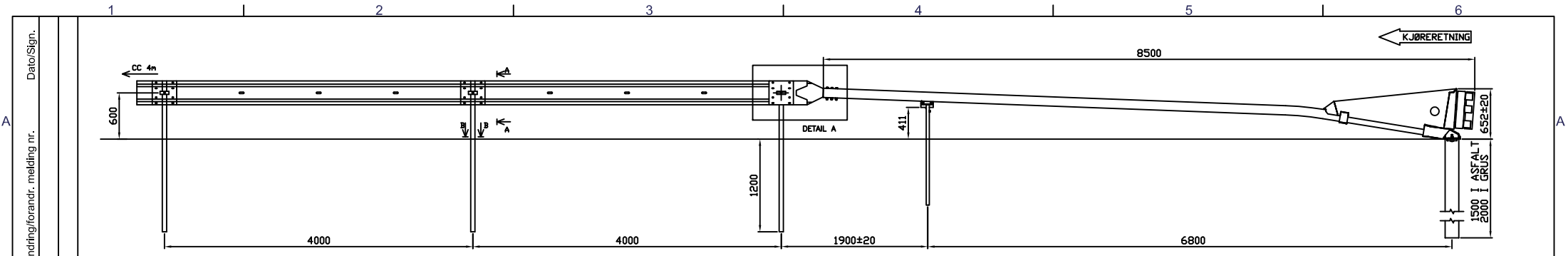
Kontor for kontroll og godkjenning av bruer  
Med hilsen



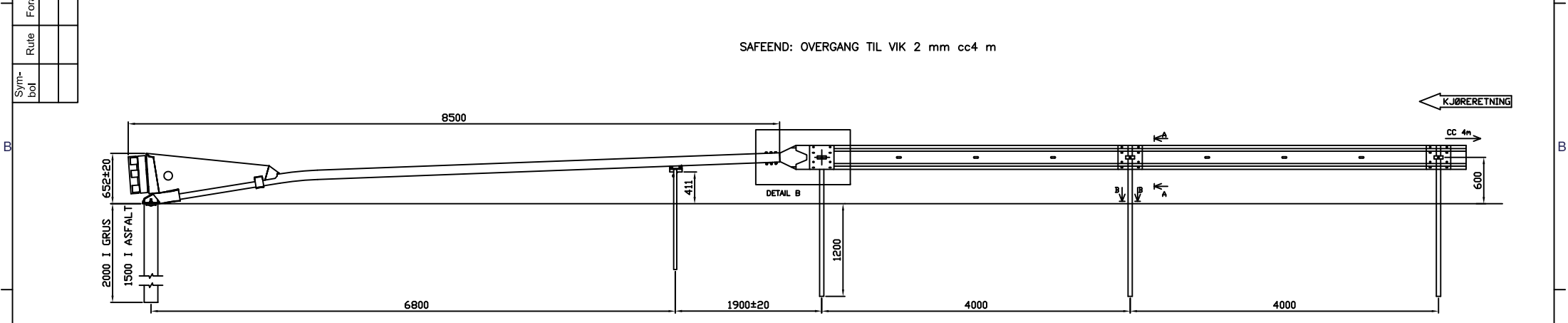
Inger M Steen Hegrenæs  
Kontorleder



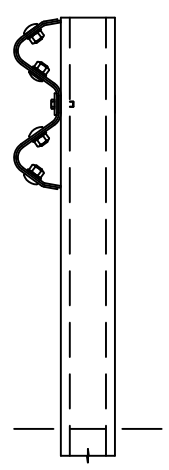
Matteo Pezzucchi



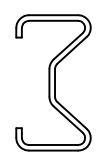
SAFEEND: OVERGANG TIL VIK 2 mm cc4 m



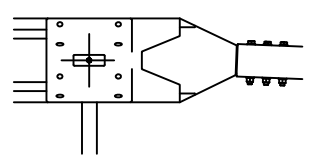
SAFEEND: OVERGANG FRA VIK 2 mm cc4 m



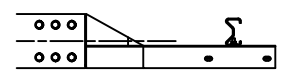
SECTION A:A



SECTION B:B



DETAIL A  
"UNIVERSAL OVERGANG"



DETAIL B  
"UNIVERSAL OVERGANG"

Pos	Ant.	Art. nr.	Navn, materialtype	Kapl.	Vekt	Anm
Dato		22 jun. 2015	Konstr./Tegnet	JHS	Målestokk	A3
Beregning		Godkjent			<b>220615-070</b>	
SAFEEND OVERGANGSREKKVERK VIK 2mm CC4						
Henvisning:			e:\tegningen\220615-070.dwg		Denne tegning er vår eiendom og må ikke, uten vårt samtykke, brukes, kopieres eller mot våre interesser gjøres tilgjengelig for andre.	

Dato/Sign.	
Forandring/forandr. melding nr.	
Rute	
Sym-bol	