



Statens vegvesen

Vik Ørsta
John H. Systad
Elvegata
6893 VIK I SOGN
Norge

Behandlende enhet:
Vegdirektoratet

Saksbehandler/innvalgsnr:
Matteo Pezzucchi - 22073246

Vår referanse:
2015/001661-036

Deres referanse:

Vår dato:
22.06.2015

Godkjenning av rekkverksovergang mellom SafeEnd ettergivende rekkverksende og Vik vegrekkverk

Det vises til søknad vedrørende godkjenning av rekkverksovergang mellom SafeEnd ettergivende rekkverksende og Vik vegrekkverk fra Vik Ørsta med journalnummer 2015001661-28 datert 15.04.15.

Søknaden inneholder:

- Fra VTI test senter: Test rapport 56892 datert 30.09.14 og test rapport 56872 datert 20.11.12. TT4.3.110-test av rekkverksovergang mellom SafeEnd ettergivende rekkverksende og EU vegrekkverk (SVS-S);
- Fra Vik Ørsta A/S: tegningsnummer 220615-030 og 220615-040 datert 22.07.15, i tillegg beskrivelse av systemet.

Rapporten er gjennomgått og kontrollert i henhold til prEN1317-4.

Vik vegrekkverk er et enkltsidig rekkverk som består av A-profil stålskinnerekkverk med sigmastolper. Rekkverket er godkjent i styrkeklasse N2 med 2,0 m stolpeavstand, Vik CC2 (arbeidsbreddsklasse W4), og 4,0 m stolpeavstand, Vik CC4 (arbeidsbreddsklasse W5). Godkjenningbrev 2015001661-2.

SafeEnd ettergivende rekkverksende består av en slede som kan forskyves langs en langsgående bjelke når den blir påkjørt. SafeEnd rekkverksende er godkjent i sikkerhetsklasse P4. Godkjenningbrev 2014019594-51.

På grunnlag av testresultatene kan rekkverksenden kobles både til Vik CC2 og CC4 vegrekkverk iht. tegningsnummer 220615-030 og 220615-040.

Postadresse
Statens vegvesen
Vegdirektoratet
Postboks 8142 Dep
0033 Oslo

Telefon: 02030
Telefaks: 22 07 37 68
firmapost@vegvesen.no

Org.nr: 971032081

Kontoradresse
Brynsengfare 6A
0667 OSLO

Fakturaadresse
Statens vegvesen
Landsdekkende regnskap

9815 Vadsø
Telefon:
Telefaks:

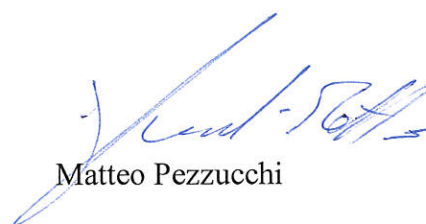
Rekkverksovergang gis herved godkjenning til bruk mellom SafeEnd ettergivende rekkverksende og Vik CC2 og Vik CC4 vegrekkverk. Rekkverksovergang må monteres i henhold til produsent/leverandørens installasjonsbeskrivelse.

Godkjenningen gjelder for Norge og inntil videre bare for Statens vegvesen.

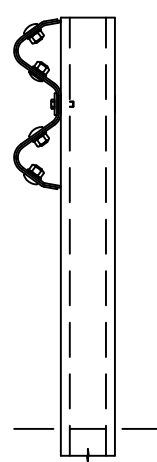
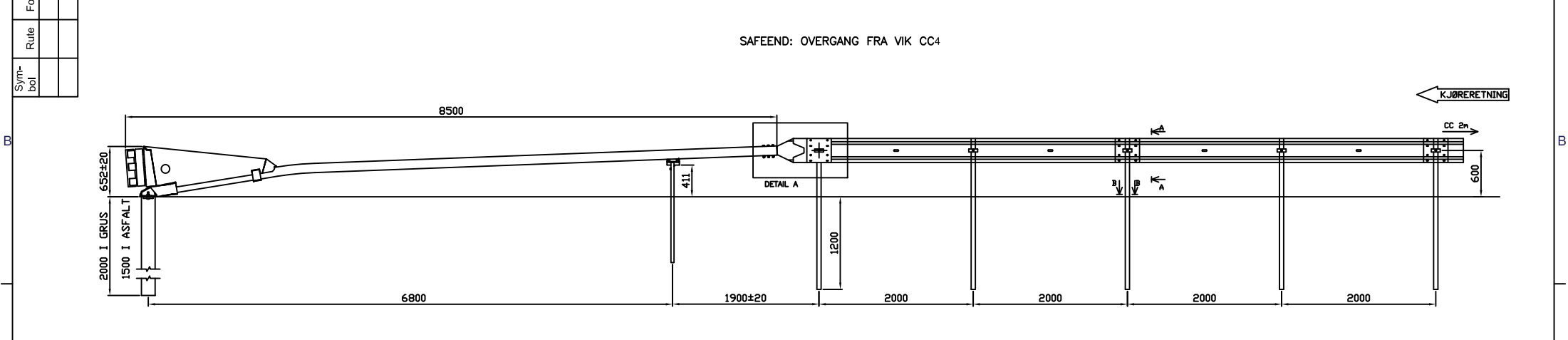
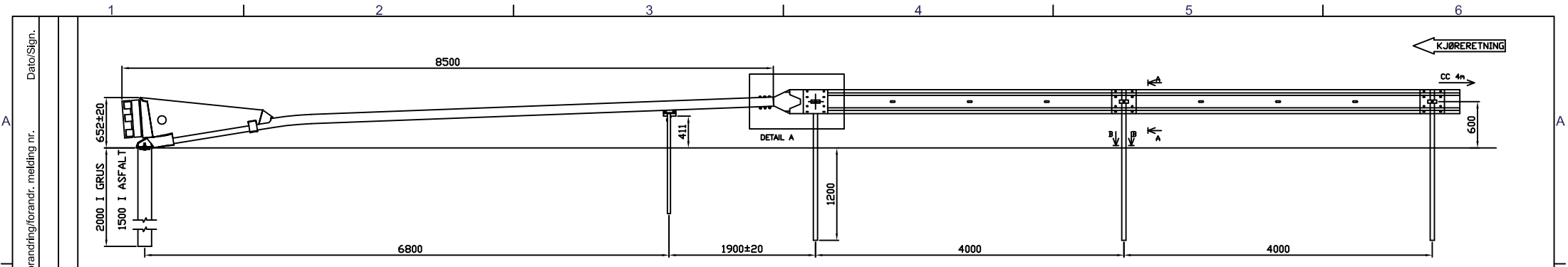
Kontor for kontroll og godkjenning av bruer
Med hilsen



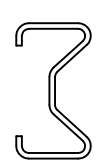
Inger M Steen Hegrenæs
Kontorleder



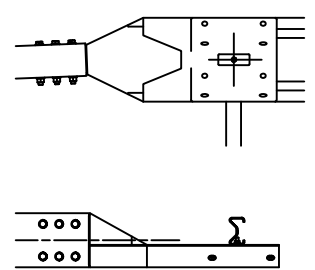
Matteo Pezzucchi



SECTION A:A

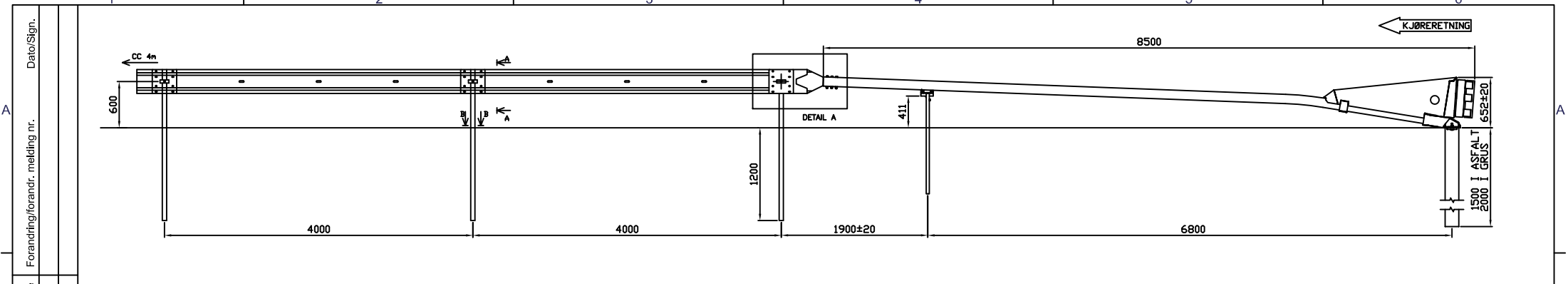


SECTION B:B

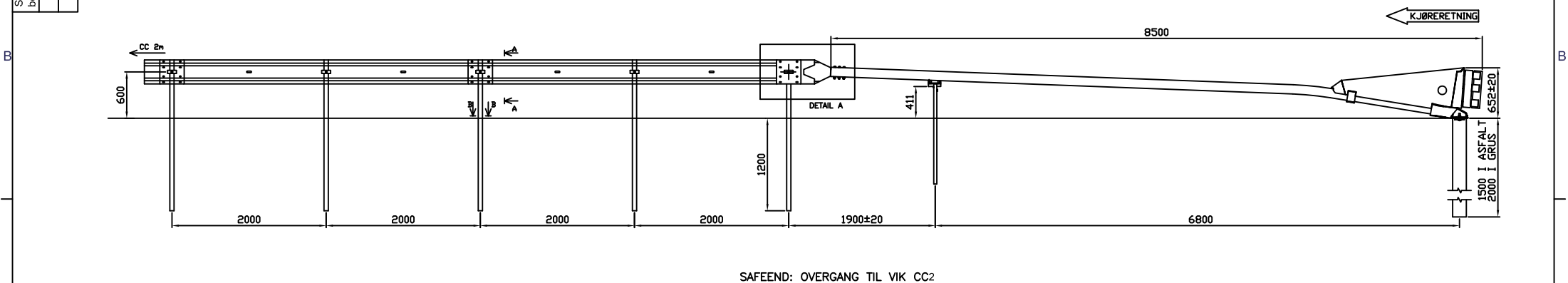


DETAIL A
"UNIVERSAL OVERGANG"

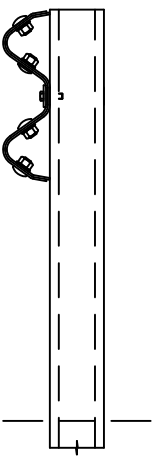
Pos	Ant.	Art. nr.	Navn, materialtype	Kapl.	Vekt	Anm
Dato		22 jun. 2015	Konstr./Tegnet	JHS	Målestokk	A3
Beregning		Godkjent				
SAFEEND OVERGANGSREKKVERK VIK CC-4 OG VIK CC-2						
Henvising:			Erstattning for		Erstattet av	
<small>e:\tegningen\220615-040.dwg</small>						
<small>Denne tegning er vår eiendom og må ikke, uten vårt samtykke, brukes, kopieres eller mot våre interesser gjøres tilgjengelig for andre.</small>						



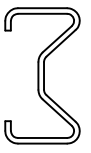
SAFEEND: OVERGANG TIL VIK CC4



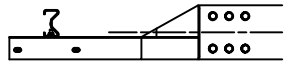
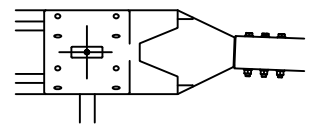
SAFEEND: OVERGANG TIL VIK CC2



SECTION A:A



SECTION B:B



DETAIL A
"UNIVERSAL OVERGANG"

Pos	Ant.	Art. nr.	Navn, materialtype	Kapl.	Vekt	Anm
Dato		22 jun. 2015	Konstr./Tegnet JHS	Målestokk A3		
Beregning		Godkjent		<p>220615-030</p>		
SAFEEND OVERGANGSREKKVERK VIK CC-4 OG VIK CC-2				Erstattet av		Revisjon
Henvisning:				Erstattning for		Denne tegning er vår eiendom og må ikke, uten vårt samtykke, brukes, kopieres eller mot våre interesser gjøres tilgjengelig for andre.