



Statens vegvesen

Vik Ørsta
John H. Systad
Elvegata
6893 VIK I SOGN
Norge

Behandlerenhet:
Vegdirektoratet

Saksbehandler/innvalgsnr:
Matteo Pezzucchi - 22073246

Vår referanse:
2015/001661-040

Deres referanse:

Vår dato:
22.06.2015

Godkjenning av rekkverksovergang mellom SafeEnd ettergivende rekkverksende og Vik midtdeler vegrekkverk

Det vises til søknad vedrørende godkjenning av rekkverksovergang mellom SafeEnd ettergivende rekkverksende og Vik midtdeler vegrekkverk fra Vik Ørsta med journalnummer 2015001661-28 datert 15.04.15.

Søknaden inneholder:

- Fra VTI test senter: Test rapport 56892 datert 30.09.14 og test rapport 56872 datert 20.11.12. TT4.3.110-test av rekkverksovergang mellom SafeEnd ettergivende rekkverksende og EU vegrekkverk (SVS-S);
- Fra Vik Ørsta A/S: tegningsnummer 220615-050 datert 22.07.15, i tillegg beskrivelse av systemet.

Rapporten er gjennomgått og kontrollert i henhold til prEN1317-4.

Vik midtdeler vegrekkverk er et tosidige rekkverk som består av A-profil stålskinnerekkverk montert på hver side av sigmastolper. Rekkverket er godkjent i styrkeklasse N2 med 2,0 m stolpeavstand i arbeidsbreddsklasse W5. Godkjenningsbrev 2010009643-36.

SafeEnd ettergivende rekkverksende består av en slede som kan forskyves langs en langsgående bjelke når den blir påkjørt. SafeEnd rekkverksende er godkjent i sikkerhetsklasse P4. Godkjenningsbrev 2014019594-51.

På grunnlag av testresultatene kan rekkverksenden kobles til Vik midtdeler vegrekkverk iht. tegningsnummer 220615-050.

Postadresse
Statens vegvesen
Vegdirektoratet
Postboks 8142 Dep
0033 Oslo

Telefon: 02030
Telefaks: 22 07 37 68
firmapost@vegvesen.no
Org.nr: 971032081

Kontoradresse
Brynsengfare 6A
0667 OSLO

Fakturaadresse
Statens vegvesen
Landsdekkende regnskap
9815 Vadsø
Telefon:
Telefaks:

Rekkverksovergang gis herved godkjenning til bruk mellom SafeEnd ettergivende rekkverksende og Vik midtdeler. Rekkverksovergang må monteres i henhold til produsent/leverandørens installasjonsbeskrivelse.

Godkjenningen gjelder for Norge og inntil videre bare for Statens vegvesen.

Kontor for kontroll og godkjenning av bruer
Med hilsen

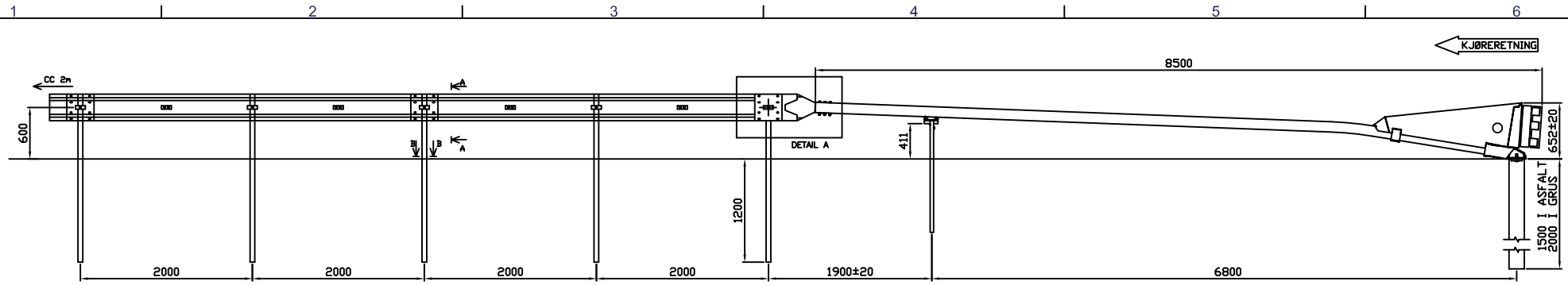


Inger M Steen Hegrenæs
Kontorleder

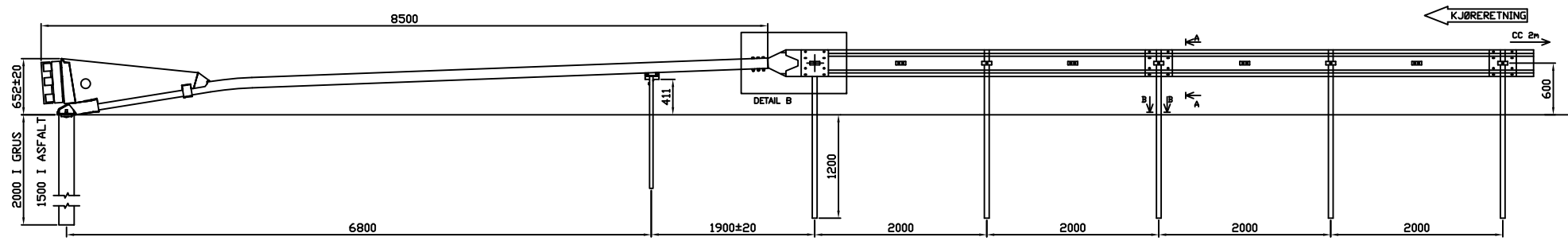


Matteo Pezzucchi

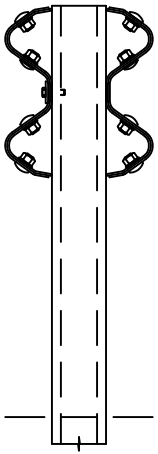
Dato/Sign.	
Forandring/forandr. melding nr.	
Rute	
Sym-bol	



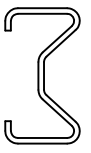
SAFEEND: OVERGANG TIL VIK MIDDELERREKKVERK



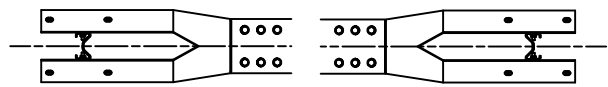
SAFEEND: OVERGANG FRA VIK MIDDELERREKKVERK



SECTION A:A



SECTION B:B



DETAIL A
"UNIVERSAL OVERGANG"

DETAIL B
"UNIVERSAL OVERGANG"

Pos	Ant.	Art. nr.	Navn, materialtype	Kapl.	Vekt	Anm
Dato	22 jun. 2015	Konstr./Tegnet	JHS	Målestokk	A3	
Beregning		Godkjent				
SAFEEND OVERGANGSREKKVERK VIK MIDDELERREKKVERK				Erstattning for	Erstattet av	<p>Denne tegning er vår eiendom og må ikke, uten vårt samtykke, brukes, kopieres eller mot våre interesser gjøres tilgjengelig for andre.</p>
Henvising:				e:\tegningen\220615-050.dwg		
220615-050						Revisjon