



Statens vegvesen

Vik Ørsta
John H. Systad
Elvegata
6893 VIK I SOGN
Norge

Behandlende enhet:
Vegdirektoratet

Saksbehandler/innvalgsnr:
Matteo Pezzucchi - 22073246

Vår referanse:
2015/001661-038

Deres referanse:

Vår dato:
22.06.2015

Godkjenning av rekkverksovergang mellom SafeEnd ettergivende rekkverksende og Vik P vegrekkverk

Det vises til søknad vedrørende godkjenning av rekkverksovergang mellom SafeEnd ettergivende rekkverksende og Vik P vegrekkverk fra Vik Ørsta med journalnummer 2015001661-28 datert 15.04.15.

Søknaden inneholder:

- Fra VTI test senter: Test rapport 56892 datert 30.09.14 og test rapport 56872 datert 20.11.12. TT4.3.110-test av rekkverksovergang mellom SafeEnd ettergivende rekkverksende og EU vegrekkverk (SVS-S);
- Fra Vik Ørsta A/S: tegningsnummer 220615-060 datert 22.07.15, i tillegg beskrivelse av systemet.

Rapporten er gjennomgått og kontrollert i henhold til prEN1317-4.

Vik P vegrekkverk er et enkltsidig rekkverk som består av A-profil stålskinnerekkverk montert på plaststolper med diameter en på 140 mm. Rekkverket er godkjent i styrkeklasse N2 med 4,0 m stolpeavstand (arbeidsbreddsklasse W7). Godkjenningbrev 2014019594-18.

SafeEnd ettergivende rekkverksende består av en slede som kan forskyves langs en langsgående bjelke når den blir påkjørt. SafeEnd rekkverksende er godkjent i sikkerhetsklasse P4. Godkjenningbrev 2014019594-51.

På grunnlag av testresultatene kan rekkverksenden kobles både til Vik P vegrekkverk iht. tegningsnummer 220615-060. Rekkverket monteres med stolpeavstand 2,0m med en minimumslengde på 4m (3 stolper) mot overgangen.

Rekkverksovergang gis herved godkjenning til bruk mellom SafeEnd ettergivende rekkverksende og Vik P vegrekkverk. Rekkverksovergang må monteres i henhold til produsent/leverandørens installasjonsbeskrivelse.

Postadresse
Statens vegvesen
Vegdirektoratet
Postboks 8142 Dep
0033 Oslo


Telefon: 02030
Telefaks: 22 07 37 68
firmapost@vegvesen.no
Org.nr: 971032081


Kontoradresse
Brynsengfare 6A
0667 OSLO

Fakturaadresse
Statens vegvesen
Landsdekkende regnskap
9815 Vadsø
Telefon:
Telefaks:

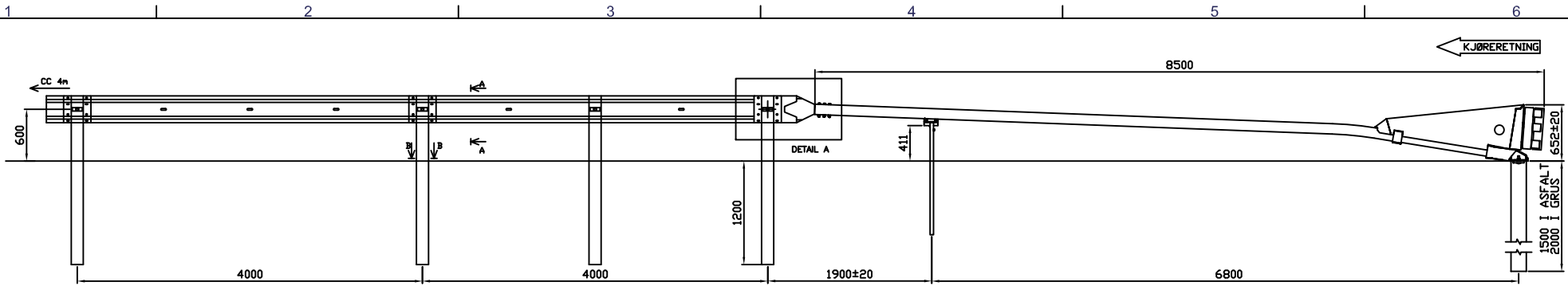
Godkjenningen gjelder for Norge og inntil videre bare for Statens vegvesen.

Kontor for kontroll og godkjenning av bruer
Med hilsen

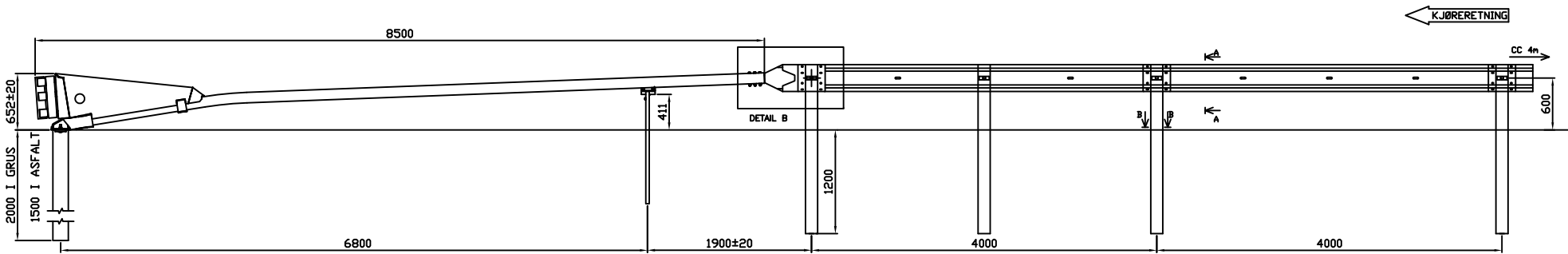

Inger M Steen Hegrenæs
Kontorleder


Matteo Pezzucchi

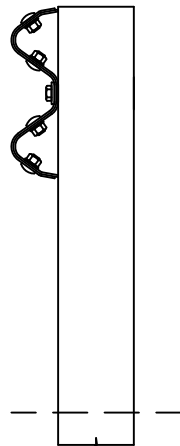
Dato/Sign.	
Forandring/forandr. melding nr.	
Rute	
Sym-bol	



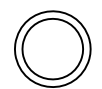
SAFEEND: OVERGANG TIL VIK P-cc4 m



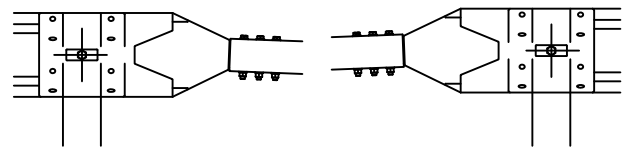
SAFEEND: OVERGANG FRA VIK P-cc4 m



SECTION A:A



SECTION B:B



DETAIL A
"UNIVERSAL OVERGANG"

DETAIL B
"UNIVERSAL OVERGANG"

Pos	Ant.	Art. nr.	Navn, materialtype	Kapl.	Vekt	Anm
Dato		22 jun. 2015	Konstr./Tegnet JHS	Målestokk A3		
Beregning		Godkjent				
SAFEEND OVERGANGSREKKVERK VIK P -CC4m				Erstattet av		Revisjon
Henvisning:				Denne tegning er vår eiendom og må ikke, uten vårt samtykke, brukes, kopieres eller mot våre interesser gjøres tilgjengelig for andre.		