



## Statens vegvesen

Vik Ørsta AS  
Postboks 193  
6151 ØRSTA

John Harald Systad

Behandlende enhet: Vegdirektoratet	Saksbehandler/telefon: Matteo Stefano Pezzucchi / 22073246	Vår referanse: 20/7023-62	Deres referanse:	Vår dato: 10.08.2020
---------------------------------------	--	------------------------------	------------------	-------------------------

### Godkjenning av nød-/driftsåpning av type SafeLine-M

Det vises til søknad vedrørende godkjenning av nød-/driftsåpning av type SafeLine-M rekkverk fra Vik Ørsta AS med journalnummer 20/7023-17 datert 07.02.20 og ytterlig dokumentasjon datert 07.08.20.

Søknaden inneholder:

- Testrapport nummer R-2020-015 v. 1 (TB42 test) datert 30.03.20 av nød-/driftsåpning av type SafeLine-M. Datasimulering er utført av Vik Ørsta AS.
- Testrapport nummer 31537 (Tb32 test) datert mai 2015 av nød-/driftsåpning av type Monoline. Datasimulering av nød-/driftsåpningen er utført av Force Technology.
- Tegning nummer og 61800 rev. A datert 06.02.20 og monteringsbeskrivelse av demonterbar rekkverksseksjon for midtrekkverk av type SafeLine-M.

Rapporten er gjennomgått og kontrollert i henhold til NS EN 1317-standard.

Nød-/driftsåpningen består av flere demonterbare moduler av SafeLine-M rekkverk. Modulene har en standard lengde på 6 meter og kobles sammen ved bruk av hurtiglåser. Hver modul består av et føringsrør og to stolper som settes i et prefabrikkert stålfundament.

Testene tilfredsstiller krav til styrkeklasse H1 og N2. Nød-/driftsåpningen av type SafeLine-M kan kobles til SafeLine-M midtrekkverk og til et skinnerekkverk ved bruk av et koblingselement (overgang skinne-rør). Se vedlagte tegninger for mer detaljer.

Med grunnlag i overnevnte gis det herved adgang til bruk av SafeLine-M nød-/driftsåpning på offentlig veg i Norge. Godkjenningen gjelder for SafeLine-M, Vik H1 midtrekkverk og VIK EP rekkverk.

Postadresse  
Statens vegvesen  
Vegdirektoratet  
Postboks 1010 Nordre Ål  
2605 LILLEHAMMER

Telefon: 22 07 30 00  
firmapost@vegvesen.no  
Org.nr: 971032081

Kontoradresse  
Brynsengfare 6A  
0667 OSLO

Fakturaadresse  
Statens vegvesen  
Regnskap  
Postboks 702  
9815 Vadsø

Leverandøren skal levere montasjemanualen til brukere for å sikre kvalitet av installasjon og fremtidig vedlikehold. Overgangsrekkverket skal monteres i henhold til produsent/leverandørens installasjonsbeskrivelse. Håndbok N101 legges til grunn for valg, bruk og plassering av rekkverket og overganger.

Vegdirektoratet publiserer en rekkverksliste med tilhørende gyldige dokumenter på vegvesen.no. Vegdirektoratet forbeholder seg retten til å endre eller tilbakekalle samsvargodkjenningen. Eventuelle endringer i produktets utforming eller materiale vil ugyldiggjøre denne godkjenningen.

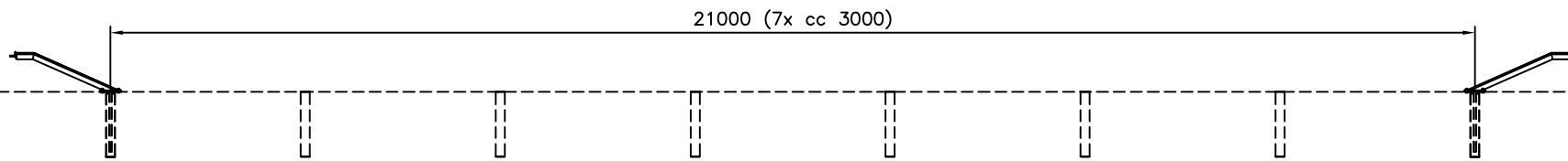
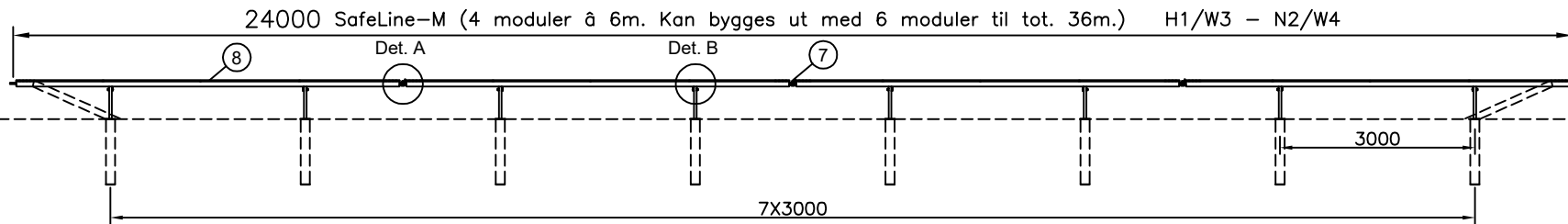
Denne godkjenningen erstatter tidligere godkjenningsbrev med journalnummer 20/7023–25.

Med hilsen

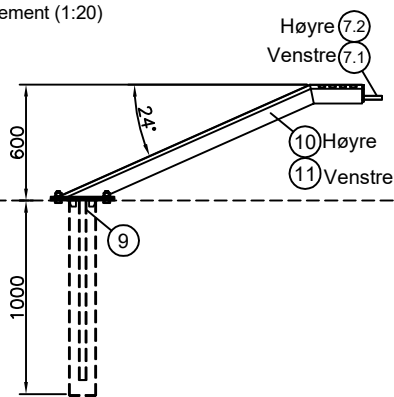
Sigmund Reinsborg Log  
seksjonssjef

Matteo Pezzucchi

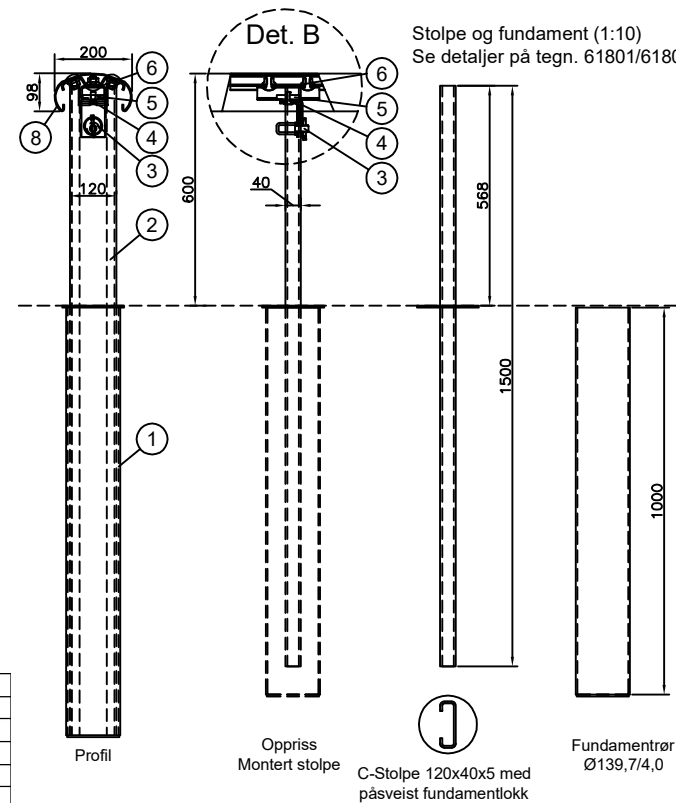
*Dokumentet er godkjent elektronisk og har derfor ingen håndskrevne signaturer.*



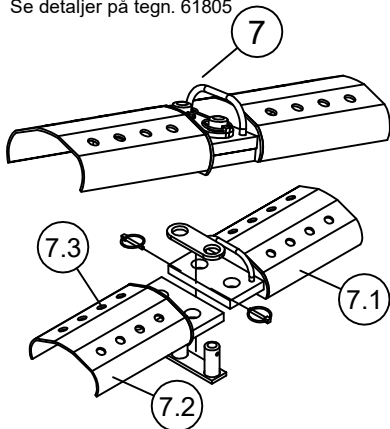
Nedføring og Koblingsselement (1:20)  
Høyre side vist



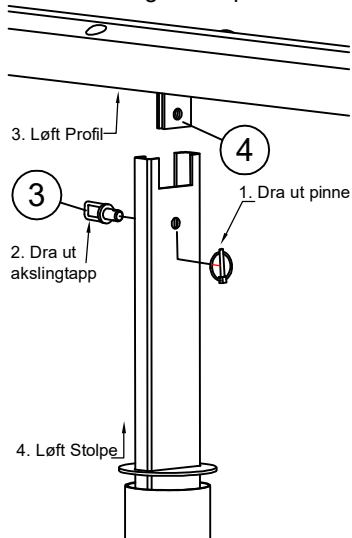
Stolpe og fundament (1:10)  
Se detaljer på tegn. 61801/61802



Det. A Hurtiglås profilsjøt  
Se detaljer på tegn. 61805



Det. B Hurtiglås stolpe



Pos.	Art. nr.	Antall	Beskrivelse
1	61801	8	SafeLine-M: Stolpefundament for demonterbar seksjon
2	61802	8	SafeLine-M: Stolpe for demonterbar seksjon
3	61803	8	SafeLine-M: låsebolt for demonterbar seksjon, inkl 6mm orepinne
4	61804	8	SafeLine-M: Festevinkel for demonterbar seksjon
5	61788	8	SafeLine-M: Connector T-plate/T-washer
	61789	8	SafeLine-M: Skruer M12x25 DIN933 4.6
6	61780	8	SafeLine-M: Post fixing kit
7.1	61805	5	SafeLine-M: Hurtiglås m/løftebøyle for føringsselement
7.2	61805	5	SafeLine-M: Hurtiglås underdel for føringsselement
7.3	61769	80	SafeLine-M: Bolt M16x30 with rounded head 8.8 HDG
8	61750	4	SafeLine-M: Oval open profile 200x100x3 L5892 cc3m
9	61806	2	SafeLine-M: forankring f/nedføring for demonterbar seksjon
10	61807	1	SafeLine-M: Høyre nedføring for demonterbar seksjon, inkl. hurtiglås
11	61808	1	SafeLine-M: Venstre nedføring for demonterbar seksjon, inkl. hurtiglås

Rev.	Dato	Godkj.	Beskrivelse
	06.02.2020	D.R.Kalvatn	
Systemtegning			 <b>61800</b>
Demoterbar rekkv.seksjon for midtrekkverk			
SafeLine-M			Revisjon <b>A</b>

Erstattet av

Erstatning for

Erstattet av

Denne tegning er vår eiendom og må ikke uten vårt samtykke brukes, kopieres eller mot våre interesser gjøres tilgjengelig for andre.