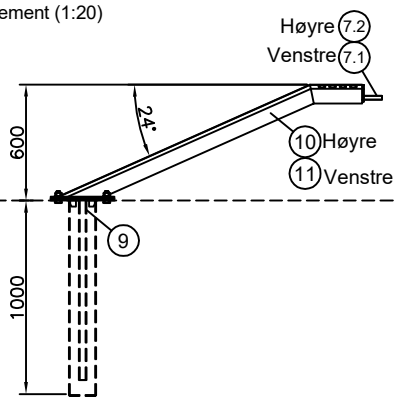
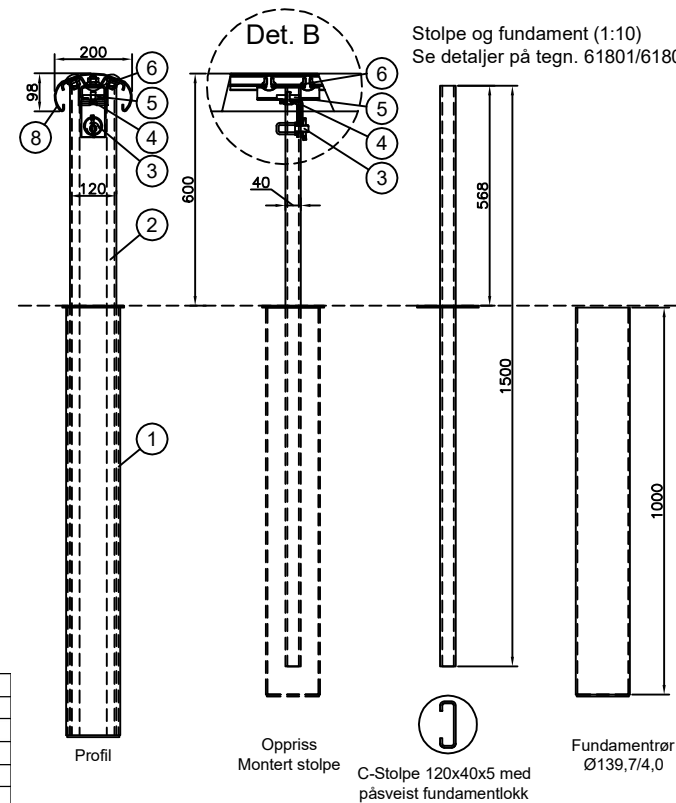


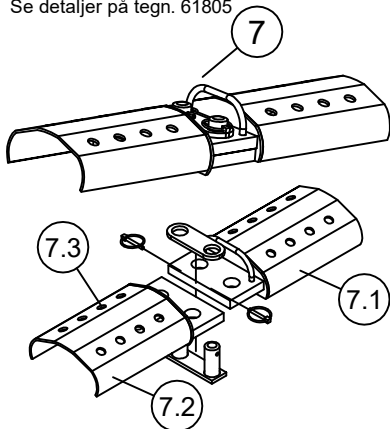
Nedføring og Koblingsselement (1:20)
Høyre side vist



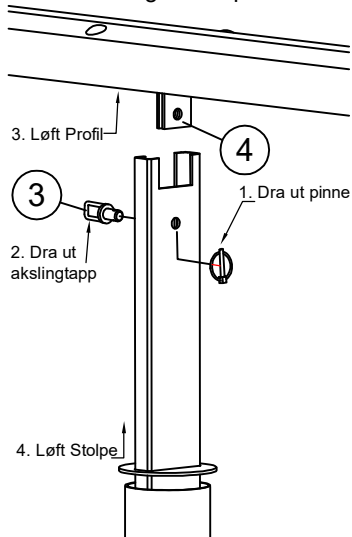
Stolpe og fundament (1:10)
Se detaljer på tegn. 61801/61802



Det. A Hurtiglås profilsjøt
Se detaljer på tegn. 61805



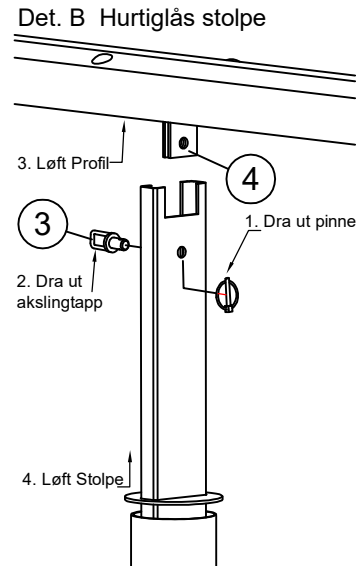
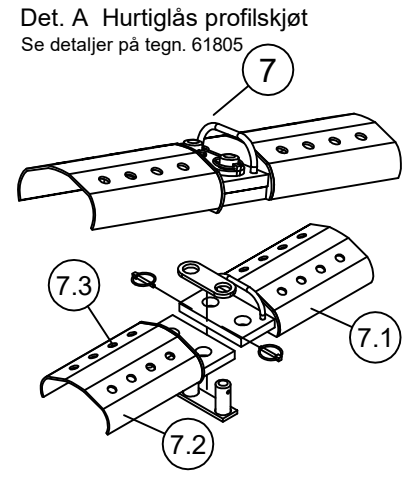
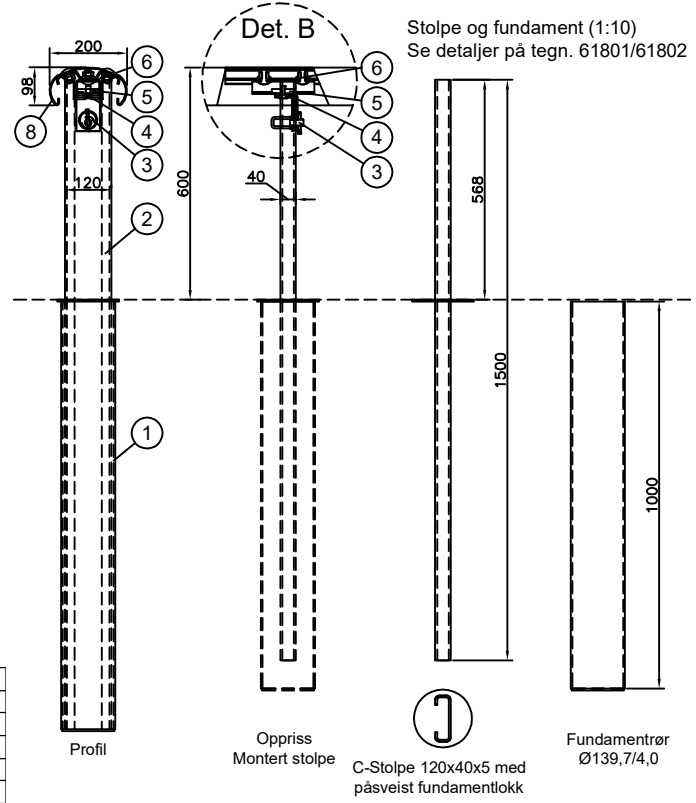
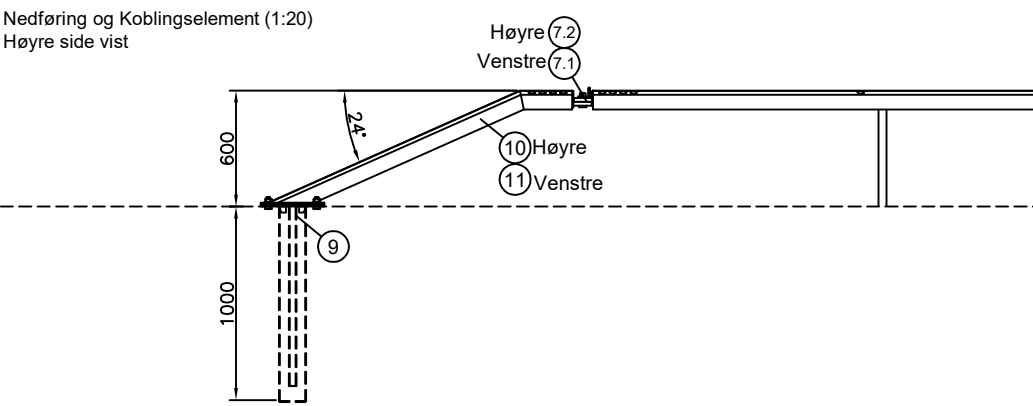
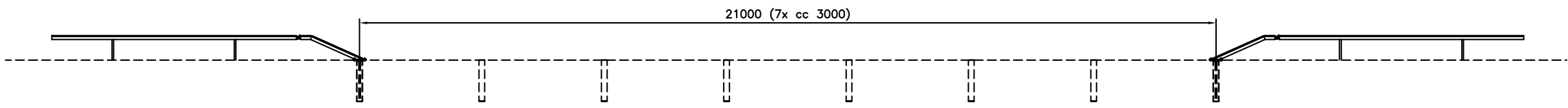
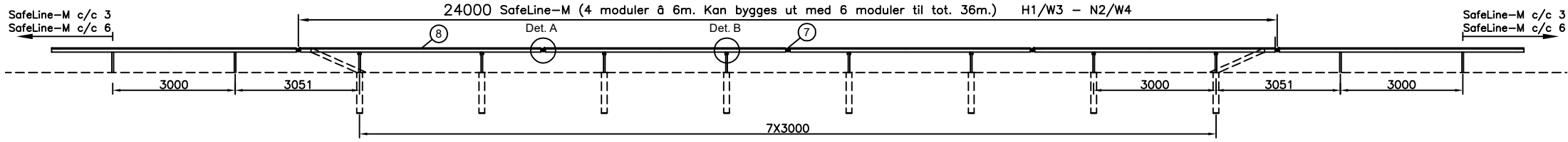
Det. B Hurtiglås stolpe



Pos.	Art. nr.	Antall	Beskrivelse
1	61801	8	SafeLine-M: Stolpefundament for demonterbar seksjon
2	61802	8	SafeLine-M: Stolpe for demonterbar seksjon
3	61803	8	SafeLine-M: låsebolt for demonterbar seksjon, inkl 6mm orepinne
4	61804	8	SafeLine-M: Festevinkel for demonterbar seksjon
5	61788	8	SafeLine-M: Connector T-plate/T-washer
	61789	8	SafeLine-M: Skruer M12x25 DIN933 4.6
6	61780	8	SafeLine-M: Post fixing kit
7.1	61805	5	SafeLine-M: Hurtiglås m/løftebøyle for føringsselement
7.2	61805	5	SafeLine-M: Hurtiglås underdel for føringsselement
7.3	61769	80	SafeLine-M: Bolt M16x30 with rounded head 8.8 HDG
8	61750	4	SafeLine-M: Oval open profile 200x100x3 L5892 cc3m
9	61806	2	SafeLine-M: forankring f/nedføring for demonterbar seksjon
10	61807	1	SafeLine-M: Høyre nedføring for demonterbar seksjon, inkl. hurtiglås
11	61808	1	SafeLine-M: Venstre nedføring for demonterbar seksjon, inkl. hurtiglås

Rev.	Dato	Godkj.	Beskrivelse
	06.02.2020	D.R.Kalvatn	Demoterbar rekkv.seksjon for midtrekkverk SafeLine-M
Målestokk A2			 61800
Systemtegning Demoterbar rekkv.seksjon for midtrekkverk SafeLine-M			
Henviing: d:\spil one\drev11_tegning\61800-a.dwg			Erstattet av Erstattet av

Denne tegning er vår eiendom og må ikke uten vårt samtykke brukes, kopieres eller mot våre interesser gjøres tilgjengelig for andre.

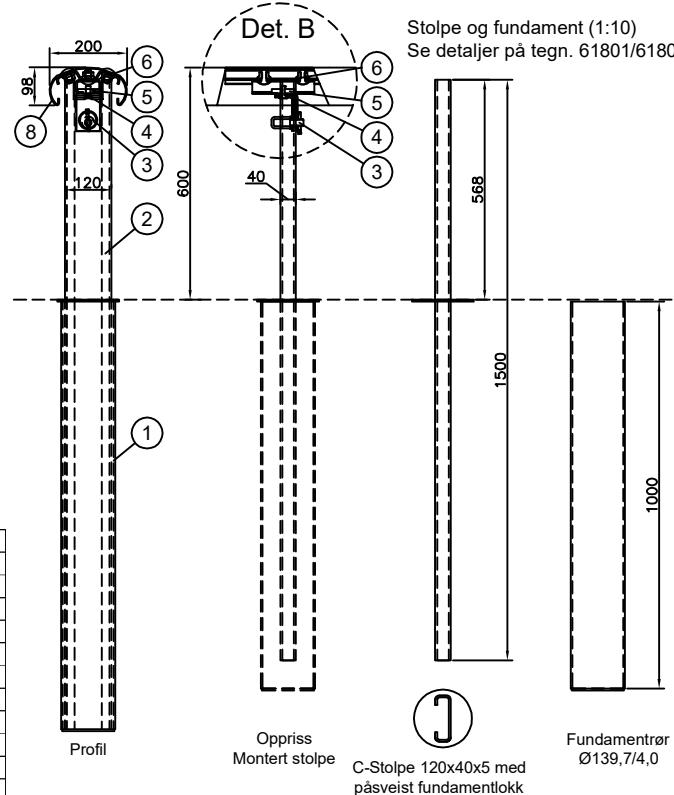
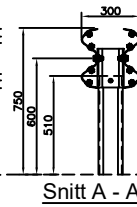
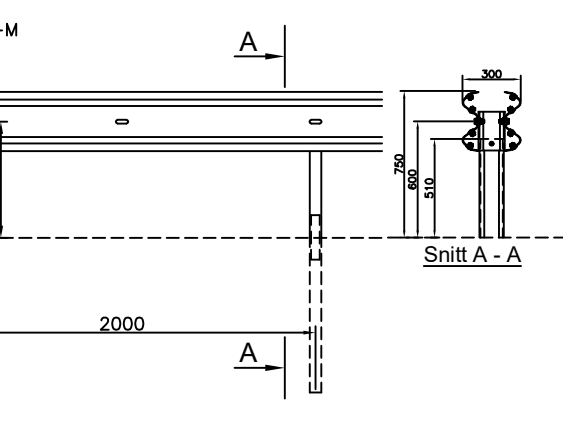
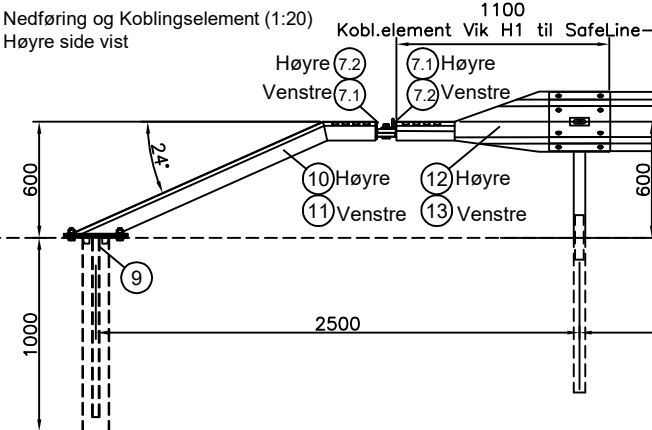
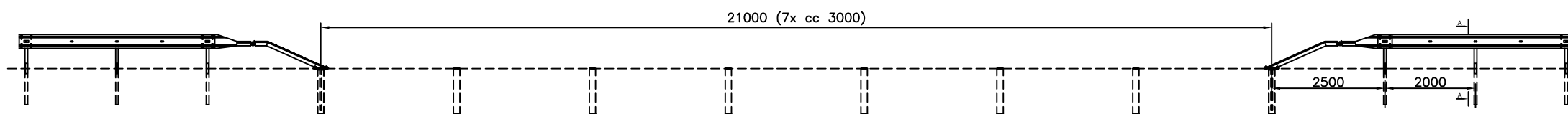
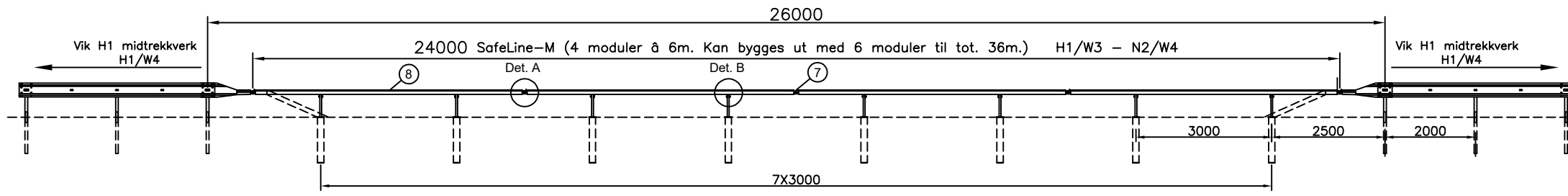


Pos.	Art. nr.	Antall	Beskrivelse
1	61801	8	SafeLine-M: Stolpefundament for demonterbar seksjon
2	61802	8	SafeLine-M: Stolpe for demonterbar seksjon
3	61803	8	SafeLine-M: Låsebolt for demonterbar seksjon, inkl 6mm orepinne
4	61804	8	SafeLine-M: Festevinkel for demonterbar seksjon
5	61788	8	SafeLine-M: Connector T-plate/T-washer
	61789	8	SafeLine-M: Skruer M12x25 DIN933 4.6
6	61780	8	SafeLine-M: Post fixing kit
7.1	61805	5	SafeLine-M: Hurtiglås m/løftebøyle for føringsselement
7.2	61805	5	SafeLine-M: Hurtiglås underdel for føringsselement
7.3	61769	80	SafeLine-M: Bolt M16x30 with rounded head 8.8 HDG
8	61750	4	SafeLine-M: Oval open profile 200x100x3 L5892 cc3m
9	61806	2	SafeLine-M: forankring f/nedføring for demonterbar seksjon
10	61807	1	SafeLine-M: Høyre nedføring for demonterbar seksjon, inkl. hurtiglås
11	61808	1	SafeLine-M: Venstre nedføring for demonterbar seksjon, inkl. hurtiglås

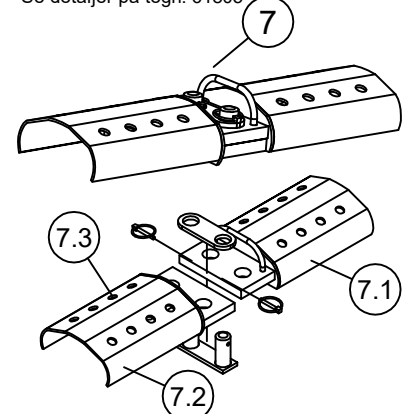
Rev.	Dato	Godkj.	Beskrivelse
	06.02.2020	D.R.Kalvatn	Demoterbar rekkv.seksjon for midtrekkverk SafeLine-M
Systemtegning Demoterbar rekkv.seksjon for midtrekkverk SafeLine-M			 61800-SLM
Hvervisning:			Revisjon: -

Erstattet av: Erstattet av:

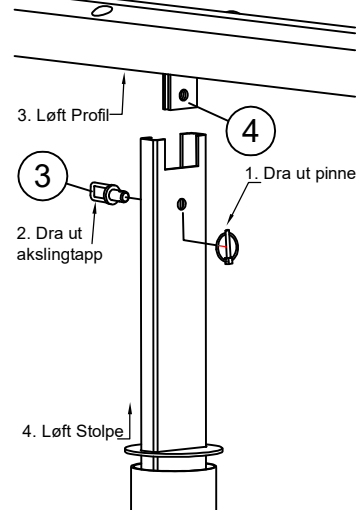
Better lighting is your responsibility and we take it very seriously. If you have any questions, please contact us. We are happy to help you. We are happy to help you.



Det. A Hurtiglås profilsjøt
Se detaljer på tegn. 61805



Det. B Hurtiglås stolpe



Pos.	Art. nr.	Antall	Beskrivelse
1	61801	8	SafeLine-M: Stolpefundament for demonterbar seksjon
2	61802	8	SafeLine-M: Stolpe for demonterbar seksjon
3	61803	8	SafeLine-M: låsebolt for demonterbar seksjon, inkl 6mm orepinne
4	61804	8	SafeLine-M: Festevinkel for demonterbar seksjon
5	61788	8	SafeLine-M: Connector T-plate/T-washer
	61789	8	SafeLine M: Skrue M12x25 DIN933 4.6
6	61780	8	SafeLine-M: Post fixing kit
7.1	61805	5	SafeLine-M: Hurtiglås m/løftebøyle for føringselement
7.2	61805	5	SafeLine-M: Hurtiglås underdel for føringselement
7.3	61769	80	SafeLine M: Bolt M16x30 with rounded head 8.8 HDG
8	61750	4	SafeLine-M: Oval open profile 200x100x3 L5892 cc3m
9	61806	2	SafeLine-M: forankring f/nedføring for demonterbar seksjon
10	61807	1	SafeLine-M: Høyre nedføring for demonterbar seksjon, inkl. hurtiglås
11	61808	1	SafeLine-M: Venstre nedføring for demonterbar seksjon, inkl. hurtiglås

Materialliste for kobling til Vik H1 midtrekkverk

Pos.	Art. nr.	Antall	Beskrivelse
12	61809	1	SafeLine-M: Høyre koblingselement til Vik H1, inkl. hurtiglås
13	61810	1	SafeLine-M: Venstre koblingselement til Vik H1, inkl. hurtiglås

Rev.	Dato	Godkj.	Beskrivelse
	06.02.2020	D.R.Kalvatn	
Systemtegning			 61800-VikH1
Demontierbar rekkv.seksjon for midtrekkverk			
SafeLine-M			Revisjon -

© Ispell one/dw/1. tegning/61800-abb1.dwg