



## Statens vegvesen

VIK ØRSTA AS AVD VIK I SOGN  
Elvegata 20

6893 VIK I SOGN

John Harald Systad

Behandlende enhet:  
Vegdirektoratet

Saksbehandler/telefon:  
Fredrik Nyberg / 40035038

Vår referanse:  
23/10106-57

Deres referanse:

Vår dato:  
11.08.2023

### Godkjenning av overgangsrekkverk mellom SafeLine brurekkverk og plasstøpt betongrekkverk

Det vises til søknad vedrørende godkjenning av overgangsrekkverk mellom SafeLine brurekkverk og plasstøpt betongrekkverk med journalnummer 23/10106-17 datert 14.03.23.

Søknaden inneholder:

- Testrapport nummer R-2023-047 rev.1 (datasimulert TB51 test) datert 08.08.23 og redusert testrapport nummer R-2023-052 (datasimulert TB51 test) datert 08.08.23. Overgangsrekkverket er testet av Vikørsta AS.
- Tegning nummer T10458 Rev. A datert 06.03.23.

Rapportene er gjennomgått og kontrollert i henhold til EN 1317-1, EN 1317-2, prEN 1317-4 og EN 16303:2020.

Safeline brurekkverk er et stålrekkverk som består av rør-profiler montert på rør-stolper. Rekkverksstolper kan støpes i konstruksjonen eller sveises til fotplate og festes til nedstøpt boltegruppe. Rekkverket har en stolpeavstand på 2,0 meter, en bredde på 0,28 meter og en høyde på ca. 1,2 meter. SafeLine brurekkverk er godkjent i styrkeklasse H2 med arbeidsbreddeklasse W2 og deformasjonsbredde på 0,6 meter.

Plasstøpt betongrekkverk har step-profil på begge sider med en høyde på 0.90 meter og typisk en bredde på ca. 0.54 meter. Det er som regel forsterket med armering. Plasstøpt betongrekkverk tilfredsstiller kravene til styrkeklasse H2 med arbeidsbreddeklasse W1 og deformasjonsbredde 0 meter.

Overgangsrekkverket er testet i styrkeklasse H2. Overgangen har en lengde på 5,5 meter. Den er utformet som SafeLine brurekkverk i starten, først med stolpeavstand redusert til 1,5

Postadresse  
Statens vegvesen  
Vegdirektoratet  
Postboks 1010 Nordre Ål  
2605 LILLEHAMMER

Telefon: 22 07 30 00  
firmapost@vegvesen.no  
Org.nr: 971032081

Kontoradresse  
Brynsengfare 6A  
0667 OSLO

Fakturaadresse  
Statens vegvesen  
Fakturamottak DFØ  
Postboks 4710 Torgarden  
7468 Trondheim

meter, deretter 1,0 meter mellom siste stolpe og plasstøpt betongrekkverk. Mellom siste stolpe for overgangsrekkverket og kanten på betongrekkverket, starter håndlisten å føres ned til toppen av betongrekkverket hvor det festes gjennom en forankringsplate. Føringskinnene føres forbi kanten på betongrekkverket før de føres inn mot betongrekkverket og festes gjennom en forankringsplate. For flere detaljer se tegning.

På grunnlag av testresultatene gis det herved godkjenning til overgangsrekkverk mellom SafeLine brurekkverk og plasstøpt betongrekkverk iht. tegning nummer T10458. Det forutsettes at det etableres fritt rom på minst 1,0 meter i hele overgangsrekkverkets lengde.

Leverandøren skal levere monteringsbeskrivelse til brukere for å sikre kvalitet av installasjon og fremtidig vedlikehold. Overgangsrekkverk skal monteres i henhold til produsent/leverandørens montasjebeskrivelse. Vegnormal N101 legges til grunn for valg, bruk, plassering og innfesting av rekkverket.

Vegdirektoratet publiserer en rekkverksliste med tilhørende gyldige dokumenter på vegvesen.no. Vegdirektoratet forbeholder seg retten til å endre eller tilbakekalle godkjenningen. Eventuelle endringer i produktets utforming eller materiale vil ugyldiggjøre denne godkjenningen.

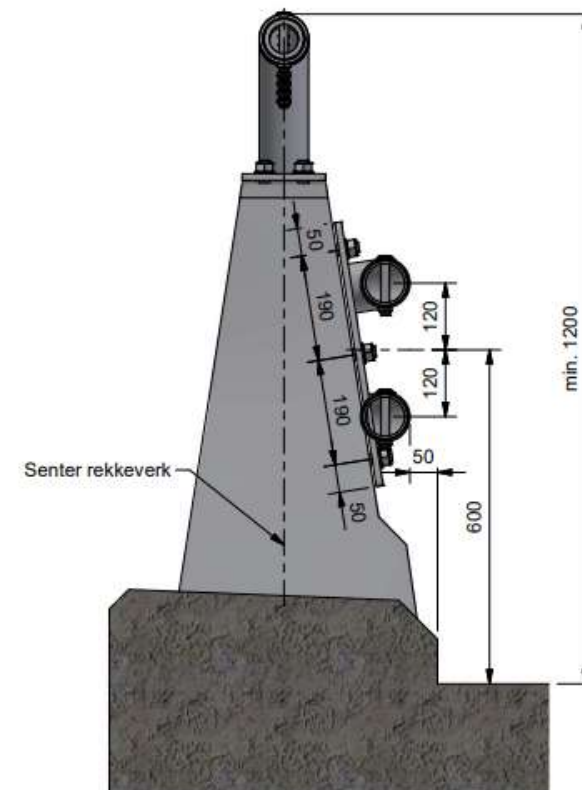
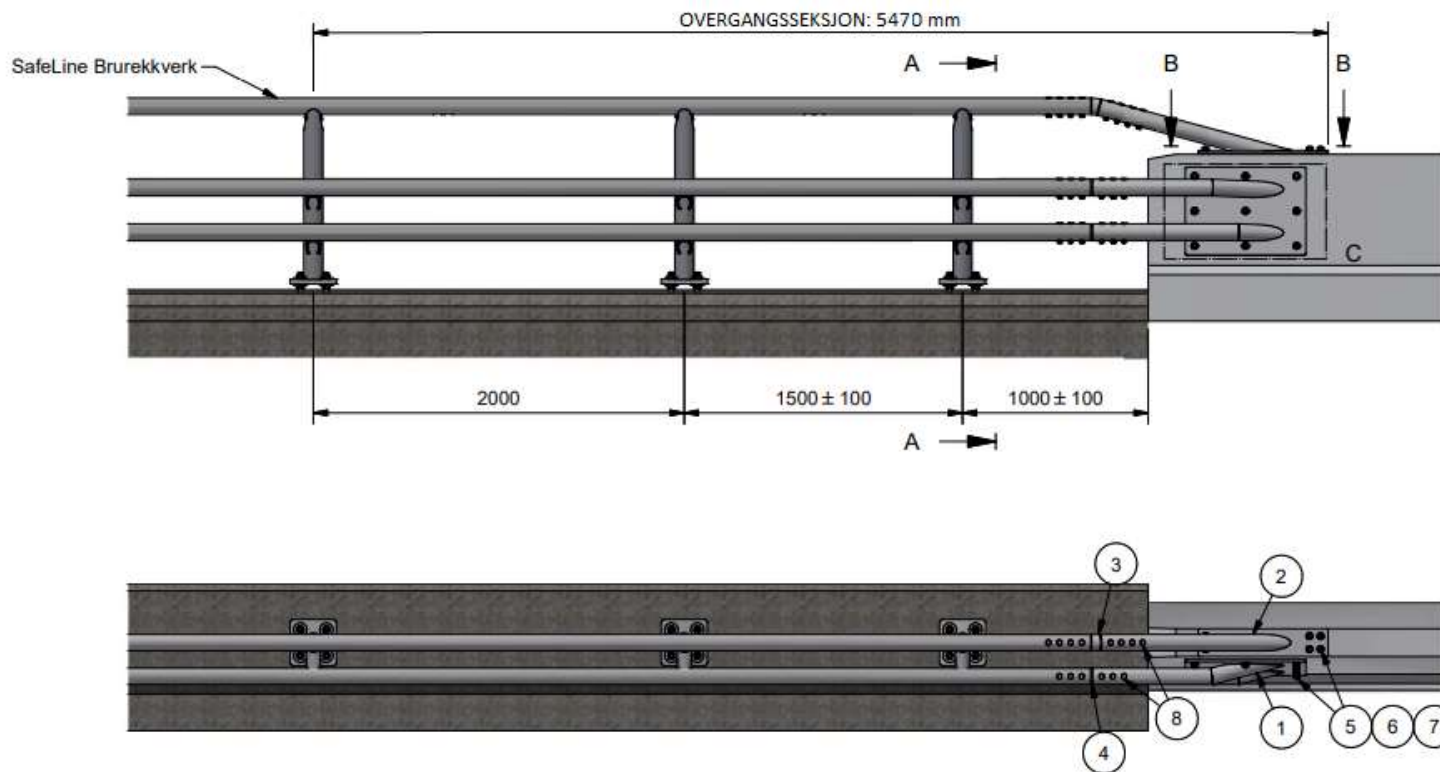
Med hilsen  
Sigmund Reinsborg Log

Seksjonssjef

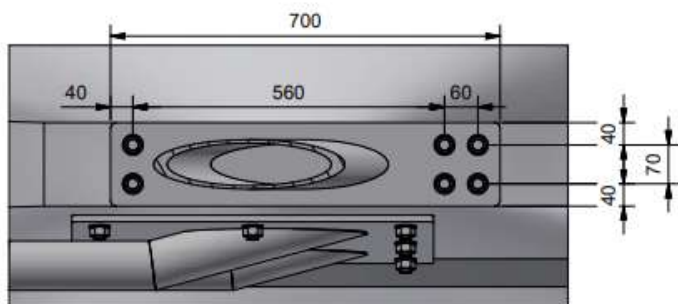
Fredrik Nyberg

*Dokumentet er godkjent elektronisk og har derfor ingen håndskrevne signaturer.*

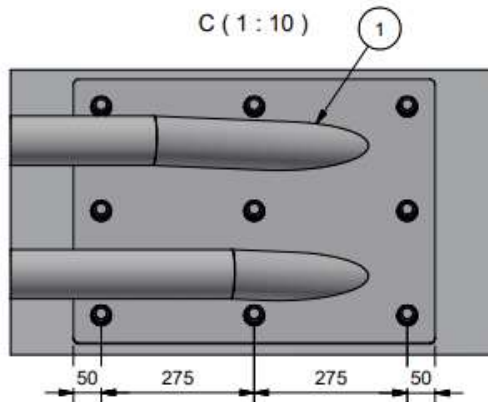
A-A (1 : 10)



B-B (1 : 10)



C (1 : 10)



Pos	Ant.	Art.nr	Navn	Vekt	Tegn. nr
8	10	4116104	FLATHODEBOLT M16X104 M/MUTT. 8.8 VZN	0 kg	
7	15	4920008	SEKSK.MUTTER M20 VZN DIN 934 8	0,1 kg	
6	15	4820001	RUND SKIVE M20 VZN DIN 125	0 kg	
5	15	4120200	HELGJ.STANG M20X200 8.8 VZN DIN 976	0,5 kg	
4	2	5131301	SAFELINE bru, skjøtehylse Ø80 for føringsrør	0,5 kg	T-0248
3	1		Skjøtehylse toppfølger Ø89 knekt 15gr	8,5 kg	T10462
2	1		Håndlistnedføring Ø89 mot betongrekkeverk	21,2 kg	T10460
1	1		Endefeste Ø89 høyre mot betongrekkeverk	40,1 kg	T10461

Dato	06.03.2023	Konstr./Tegnet	sibj	Målestokk	A3 - 1 : 30
Beregning		Godkjent		Ark nr.	1 / 1
Overg. betong -> SafeLine brurekkverk				Revisjon	
				A	
Henvisning:		Erstatning for		Erstatet av	
C:\Went\Workspace\DatAdmin\Inventor\Templates\Standard				Denne tegning er vår eiendom og må ikke, uten vårt samtykke, brukes, kopieres eller mot våre interesser gjøres tilgjengelig for andre.	

Dimensions adjustments can be done on each project/order upon Client approval.



T10458