



Statens vegvesen

VIK ØRSTA AS AVD VIK I SOGN
Elvegata 20

6893 VIK I SOGN

John Harald Systad

Behandlende enhet:
Vegdirektoratet

Saksbehandler/telefon:
Fredrik Nyberg / 40035038

Vår referanse:
22/5465-73

Deres referanse:

Vår dato:
15.09.2022

Samsvarsgodkjenning av SafeLine-R L2 vegrekkverk

Det vises til søknad vedrørende samsvarsgodkjenning av SafeLine-R L2 vegrekkverk fra Vik Ørsta A/S med journalnummer 22/5465-15 datert 15.03.22.

Søknaden inneholder:

- Testrapport nummer
 - 2278 (TB11 test)
 - 2279 (TB32 test)
 - 2277 (TB51 test)datert 10.03.22 av SafeLine-R L2. Rekkverket er testet av AISICO testsenter.
- Tegning nummer 5135306 datert 26.11.21 og monteringsbeskrivelse av rekkverket.
- Produktsertifikat nummer 2131/CPR/959_Rev.1 utstedt av AISICO akkreditert teknisk kontrollorgan.

SafeLine-R L2 vegrekkverk er et stålrekkverk som består av to føringsrør montert på C-stolper. Rekkverket har en stolpeavstand på 2,0 meter, en bredde på 0,21 meter og en høyde på 0,80 meter. Rekkverket produseres av Vik Ørsta A/S.

SafeLine-R L2 vegrekkverk er i samsvar med nasjonale krav gitt i vegnormal N101. I henhold til byggevevareforordningen 305/2011 har produktet gjennomgått tredjepartskontroll. Produktets ytelser fremgås i produktsertifikatet 2131/CPR/959_Rev.1. Rekkverket tilfredsstiller kravene til styrkeklasse L2 og H2 med arbeidsbreddeklasse W4, inntrengningsklasse VI5, skadeklasse A og snøklasse 4, og kravene til styrkeklasse N2 med arbeidsbreddeklasse W2, skadeklasse A og snøklasse 4.

Med grunnlag i overnevnte gis herved adgang til bruk av SafeLine-R L2 vegrekkverk på offentlig veg i Norge.

Postadresse
Statens vegvesen
Vegdirektoratet
Postboks 1010 Nordre Ål
2605 LILLEHAMMER

Telefon: 22 07 30 00
firmapost@vegvesen.no
Org.nr: 971032081

Kontoradresse
Brynsengfaret 6A
0667 OSLO

Fakturaadresse
Statens vegvesen
Fakturamottak DFØ
Postboks 4710 Torgarden
7468 Trondheim

Leverandøren skal levere monteringsbeskrivelse til brukere for å sikre kvalitet av installasjon og fremtidig vedlikehold. SafeLine-R L2 skal monteres i henhold til produsent/leverandørens monteringsbeskrivelse. Vegnormal N101 legges til grunn for valg, bruk, plassering og innfesting av rekkverket og rekkverksender.

Vegdirektoratet publiserer en rekkverksliste med tilhørende gyldige dokumenter på vegvesen.no. Vegdirektoratet forbeholder seg retten til å endre eller tilbakekalle samsvargodkjenningen. Eventuelle endringer i produktets utforming eller materiale vil ugyldiggjøre denne godkjenningen.

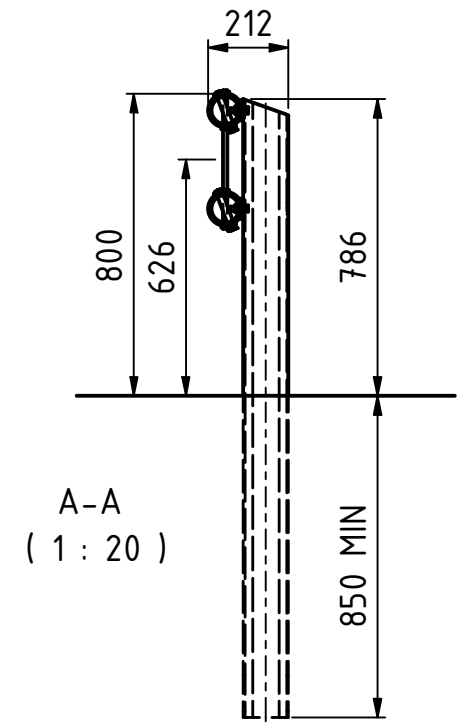
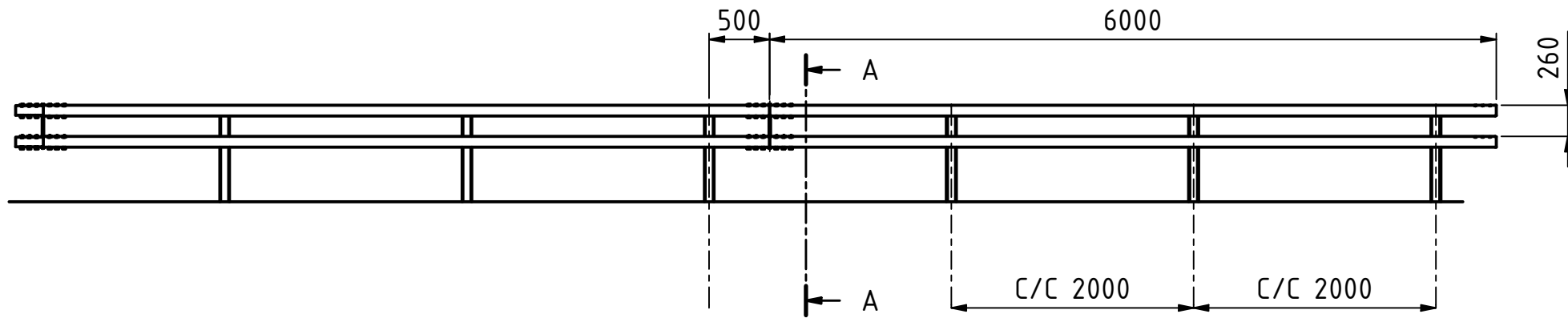
Med hilsen
Sigmund Reinsborg Log

Seksjonssjef

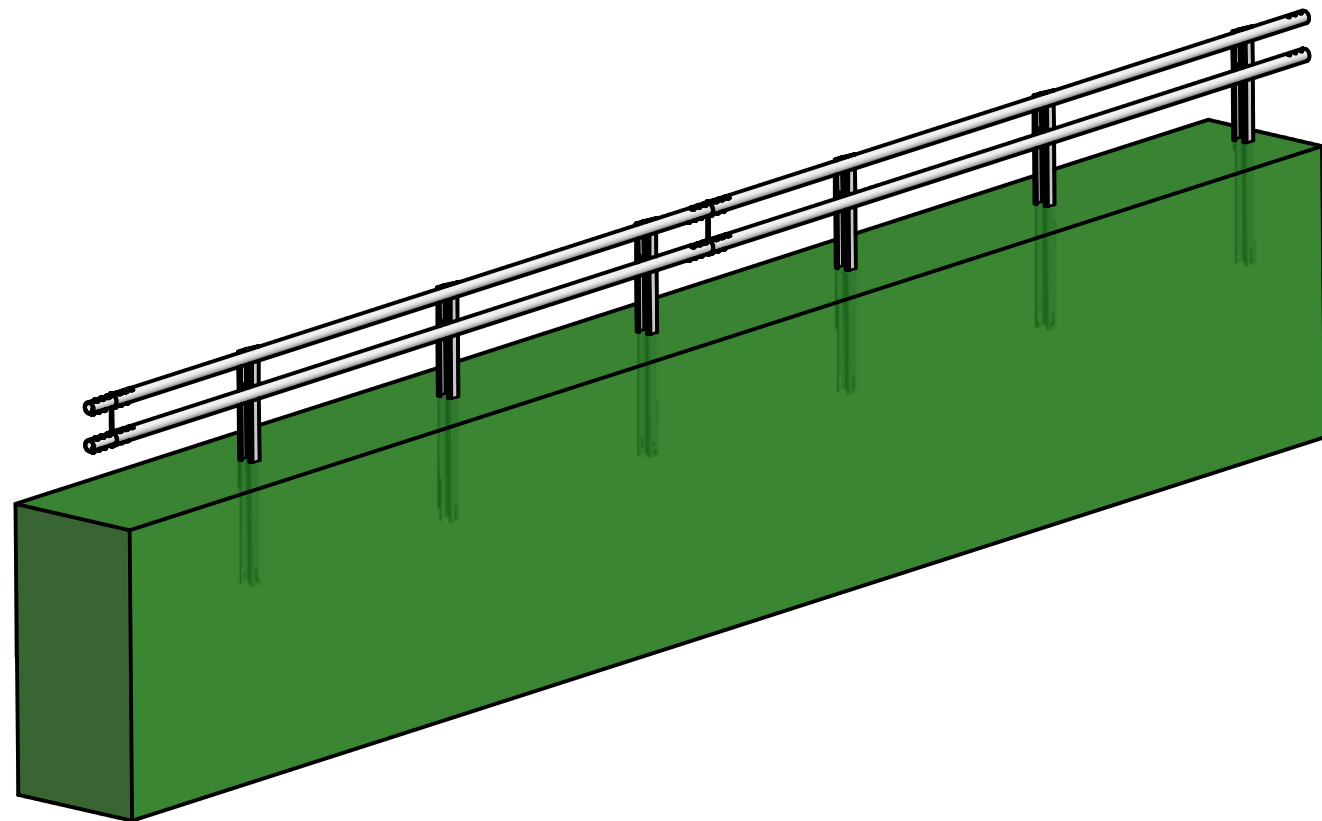
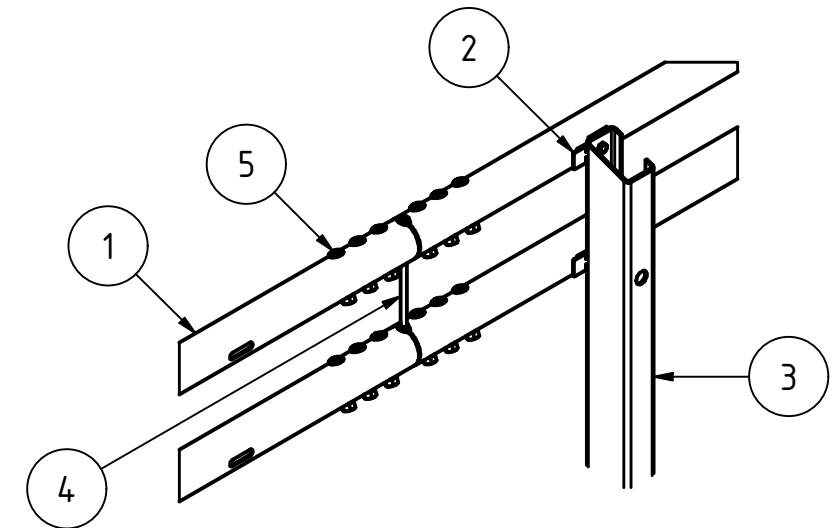
Fredrik Nyberg

Dokumentet er godkjent elektronisk og har derfor ingen håndskrevne signaturer.


90E5E1S



← TRAFFIC SIDE AND DIRECTION



5	12 / 6m	JOINT BOLT with NUT	0,2 kg	112216105001 / 4116104
4	1 / 6m	JOINT TUBE KIT H2	6,9 kg	67529
3	3 / 6m	POST	18,6 kg	60518
2	6 / 6m	LOCK KIT M12 4.6 BOLT	0,2 kg	60597 / 60590
1	2 / 6m	RAILING	45,1 kg	60520

Item No.	Qty.	Description	MASS	Note
Date		Constr./Drawn by	Scale	Sheet # 1 / 1
26/11/2021		SNR	A3 - 1 : 50	
Calculation		Approved by	Weight 23,9 kg/m	 a SAFEROAD® company
SafeLine-R Roadside Barrier				
SafeLine-R L2/W4 CC2, H2/W4 CC2 and N2/W2 CC2			5135306	
Reference:		Replacing	Replaced by	Revision

This drawing is the property of Saferoad and must not be used, copied, or made available to others without our consent.

5135306.idw

© VIK ØRSTA A SAFEROAD COMPANY