



Statens vegvesen

VIK ØRSTA AS AVD VIK I SOGN (Underenhet)
Elvegata 20

6893 VIK I SOGN

John Harald Systad

Behandlende enhet:
Vegdirektoratet

Saksbehandler/telefon:
Fredrik Nyberg /

Vår referanse:
21/18386-54

Deres referanse:

Vår dato:
14.12.2021

Godkjenning av overgangsrekkverk mellom SafeLine-R H2 og plasstøpt betongrekkverk

Det vises til søknad vedrørende godkjenning av overgangsrekkverk mellom SafeLine-R H2 og plasstøpt betongrekkverk fra Vik Ørsta AS med journalnummer 21/18386-49 datert 05.10.21.

Søknaden inneholder:

- Datasimulert testrapport nummer R-2020-046 ver. 1 (TB11 test) og R-2020-045 ver. 1 (TB51 test) datert 01.07.20 av overgangsrekkverk mellom SafeLine-R H2 og betongrekkverk. Datasimuleringer er utført av Vik Ørsta AS.
- Tegning nummer 5135372 datert 25.01.21.

Rapportene er gjennomgått og kontrollert i henhold til prEN1317-4.

SafeLine-R H2 er et stålrekkverk som består av to føringsrør montert på C-stolper. Rekkverket er godkjent med stolpeavstand på 2,0 meter og kan festes direkte i bakken eller med fotplate. SafeLine-R H2 tilfredsstillende kravene til styrkeklasse H2 med arbeidsbreddeklasse W5 og deformasjonsbredde 1,5 meter.

Plasstøpt betongrekkverk har step-profil på begge sider med en høyde på 0.90 meter og typisk en bredde på ca. 0.54 meter. Det er som regel forsterket med armering. Plasstøpt betongrekkverk tilfredsstillende kravene til styrkeklasse H2 med arbeidsbreddeklasse W1 og deformasjonsbredde 0 meter.

Overgangsrekkverket er testet i styrkeklasse H2. Overgangen har en lengde på 13.4 meter og består av to føringsrør. I første del av overgangen er føringsrørene festet til fire C-stolper. I andre del av overgangen er føringsrørene festet til 4 utblokkingsbøyler som igjen er festet til

Postadresse
Statens vegvesen
Vegdirektoratet
Postboks 1010 Nordre Ål
2605 LILLEHAMMER

Telefon: 22 07 30 00
firmapost@vegvesen.no
Org.nr: 971032081

Kontoradresse
Brynsengfare 6A
0667 OSLO

Fakturaadresse
Statens vegvesen
Regnskap
Postboks 702
9815 Vadsø

hver sin stolpe i H-profil. Avstanden mellom stolpene er 1,0 meter. For å feste overgangen til betongrekkverk er føringsrørene festet til fem tilpassede utblokkingsbøyer som igjen er festet til betongrekkverk. Til slutt er føringsrørene forankret i en ankringsplate som er festet i betongrekkverk. For flere detaljer se tegning.

På grunnlag av testresultatene gis det herved godkjenning til overgangsrekkverk mellom SafeLine-R H2 og betongrekkverk iht. tegning nummer 5135372. Det forutsettes et fritt rom på minst 1,9 meter der overgangsrekkverket er montert til SafeLine-R H2. Det frie rommet kan reduseres lineært til 0,8 meter eller 0,9 meter, henholdsvis for SafeLine-R H2 festet direkte i bakken eller med fotplate, der overgangsrekkverket er festet til betongrekkverk.

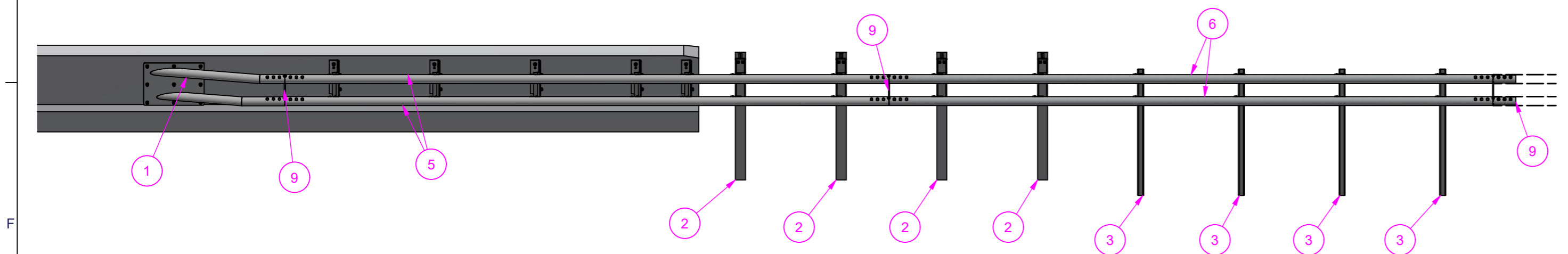
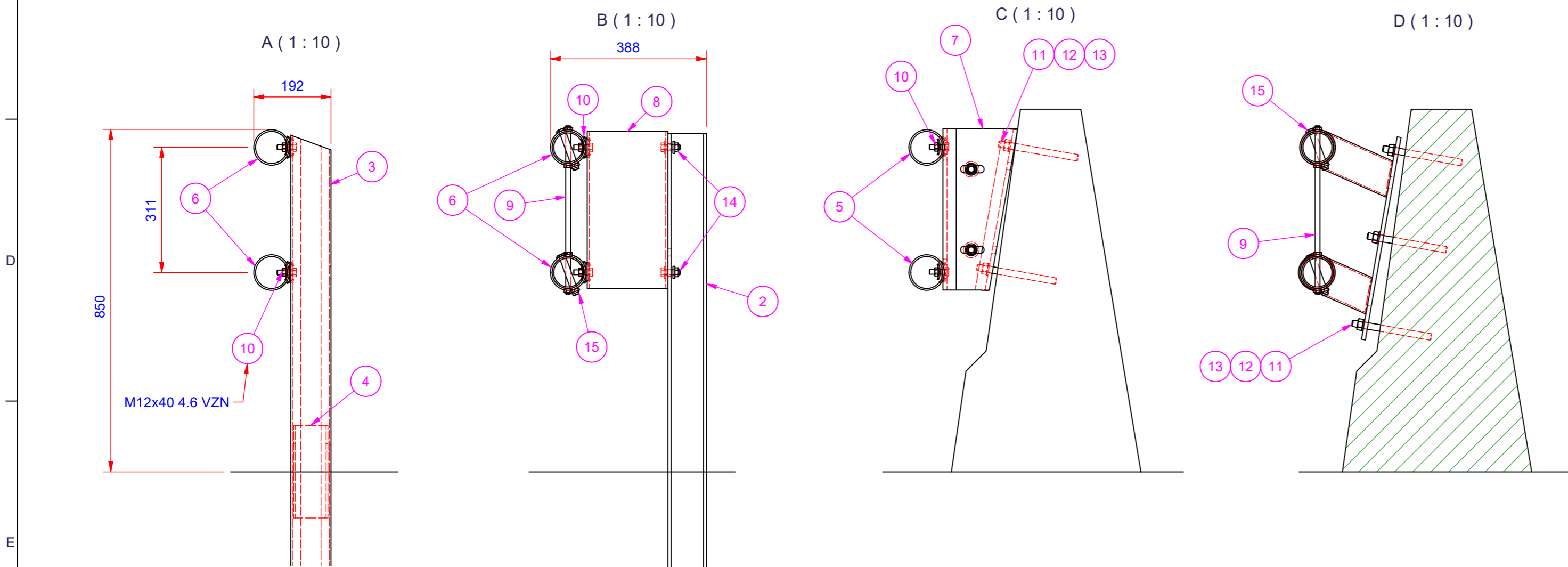
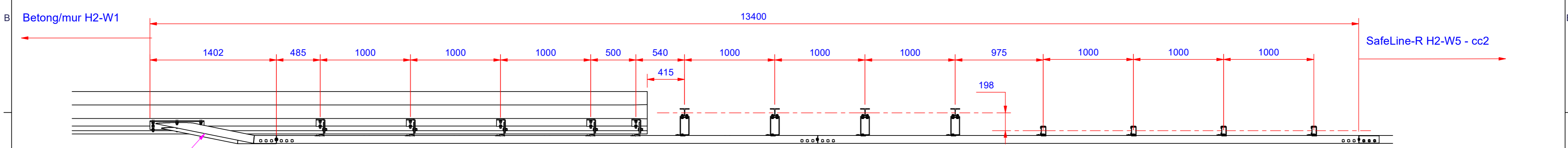
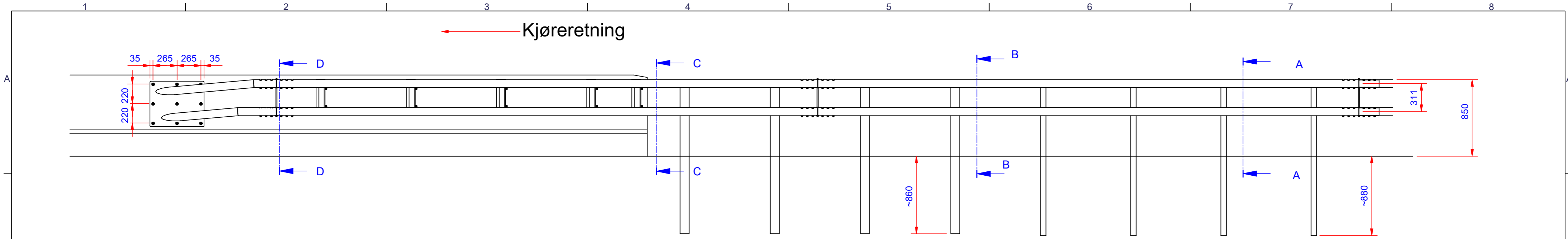
Leverandøren skal levere monteringsbeskrivelse til brukere for å sikre kvalitet av installasjon og fremtidig vedlikehold. Overgangsrekkverk skal monteres i henhold til produsent/leverandørens montasjebeskrivelse. Vegnormal N101 legges til grunn for valg, bruk, plassering og innfesting av rekkverket.

Vegdirektoratet publiserer en rekkverksliste med tilhørende gyldige dokumenter på vegvesen.no. Vegdirektoratet forbeholder seg retten til å endre eller tilbakekalle samsvargodkjenningen. Eventuelle endringer i produktets utforming eller materiale vil ugyldiggjøre denne godkjenningen.

Med hilsen
Sigmund Reinsborg Log
Seksjonssjef

Fredrik Nyberg

Dokumentet er godkjent elektronisk og har derfor ingen håndskrevne signaturer.



Pos	Ant.	Art.nr	Navn	Vekt	Tegn. nr
15	36	4116104	FLATHODEBOLT M16X104 M/MUTT. 8.8 VZN	0 kg	
14	16	60618	Festesats Bask.-HEA/Sigma Overgang M12 8.8 kpl	0,1 kg	
13	19	60643	Mutter DIN 934 8 M16 VFZ	0 kg	
12	19	60642	Skive DIN 125 17/30/3 M16 VFZ	0 kg	
11	19	62436	Gjengestang M16x200 8.8 vfz	0,3 kg	
10	26	60597	SL-R Feste KIT (2/stolpe)	0,2 kg	
9	3	67529N	SL-R H2 Skjøtehylse KIT H vfz cc311(N)	6,9 kg	67529N
8	4	82031021	Utblokkning HUP 200x100x5	8,6 kg	82031021
7	5	82028305/06	Feste betong SLR-H2 10 gr til155 Del1/Del2	11,3 kg	TS-1126
6	2	82034101	SL-R H2 Rørp. 88.9x5 cc1m L=6m	61,7 kg	82034101
5	2	82034106	SL-R H2 Rørp. 88.9x5 cc0.5m L=6m	61,5 kg	82034106
4	4	60273	Stolpeforsterking for C100 stolpe	1,1 kg	60273
3	4	60505N	Std. Stolpe for løsmasse, L=1715 cc311	12,9 kg	60505N
2	4	60248	HEA100 Stolpe L=1700	28,3 kg	60248
1	1	82028297	Endefeste betong SLR-H2 Venstre 10gr	40,6 kg	TS-1122

Dato	25.01.2021	Konstr./Tegnet	sibj	Målestokk	A2 - 1 : 30
Beregning		Godkjent		Ark nr.	1 / 1
5135372			Erstatning for		
Overgang SLR-H2 -> Betong/Mur H2W1			Erstattet av		
SafeLine-R H2			Revisjon		
Henvising:			A		

5135372

A

Denne tegning er vår eiendom og må ikke, uten vårt samtykke, brukes, kopieres eller mot våre interesser gjøres tilgjengelig for andre.

Rev.	Dato	Godkj.	Beskrivelse
A	04.01.2022	Simon Bjørdal	Økte godstykkelse til t=5mm på føringsrør (pos 5 & 6)
-	08.02.2021	Simon Bjørdal	Utgitt