



Statens vegvesen

Safety Solution Jonsereds AB
Lägervägen 3,
SE-832 Frösön
Sverige

Hanna Sunnerheim Sjöberg

Behandlende enhet:
Vegdirektoratet

Saksbehandler/telefon:
Bozidar Stankovic / 22073224

Vår referanse:
19/7881-17

Deres referanse:

Vår dato:
18.03.2019

Samsvargodkjenning av SafetyPass Road Barrier til bruk i midlertidige situasjoner (ved vegarbeid)

Det vises til søknad vedrørende godkjenning av SafePass™ Road Barrier rekkverk 5,16 og 2,58 m til bruk i midlertidige fra Safety Solutions Jonsereds AB med journalnummer 19/7881-17 datert 13.02.2019. Det henvises også til tidligere godkjenning nr. 17/1309-33 av SafePass™ rekkverk som inngår i samme familieprodukt.

Søknaden inneholder:

- Testrapportene SSJSMM17009 (TB21 test) datert 20.03.17, SSJSMM17008 (TB41 test) datert 13.03.17, SSJSMM18184 (TB41 test 2,58m), SJSMM18096 (TB41 test med GS-gjerde panel) datert 20.09.2018, SJSMM18153 (TB11 test med GS-gjerde panel) datert 09.01.2019, SJSMM18183 (TB32 test-5,16m) datert 07.01.2019. SafePass™ Road Barrier er testet av Transpolis testsenter.
- Tegningene nr. 976003001, -049, -070, -089, -136, 976001001 og bruksanvisning av SafePass™ Road Barrier rekkverk.

Dokumentasjon er gjennomgått og kontrollert i henhold til NS-EN1317-1,2 og 5.

SafePass™ Road Barrier rekkverk består av prefabrikkerte elementer i stål med betong ballast. Koblingsbjelker i stål sikrer at elementene kobles sammen. Prefabrikkerte elementene har en lengde på 5,16 m og 2,58 m. Rekkverket har en bredde på 0,45 m og en høyde på 0,7 m (1,92 m med GS-gjerde panel).

SafePass™ Road Barrier er testet på asfalt uten å være festet til underlag.

Rekkverket produseres av Safety Solutions Jonsereds AB.

SafePass™ Road Barrier 5,16 m (uten forankring til underlag) godkjennes til følgende bruk:

- Styrkeklasse T3 og skadeklasse A med arbeidsbredde W3 (W=1,0 m), deformasjonsbredde D=0,5 m og inntrengningsklasse VI3.

Postadresse
Statens vegvesen
Vegdirektoratet
Postboks 6706 Etterstad
0609 OSLO

Telefon: 22 07 30 00
firmapost@vegvesen.no
Org.nr: 971032081

Kontoradresse
Tollbugata 2
3044 DRAMMEN

Fakturaadresse
Statens vegvesen
Regnskap
Postboks 702
9815 Vadsø

– Styrkeklasse N2 og skadeklasse C med arbeidsbredde W6 (W=2,1 m), deformasjonsbredde D=1,6 m og inntrengningsklasse VI3.

Rekkverk kan brukes med SafePass GS-gjerde montert på rekkverk.

SafePass™ Road Barrier 2,58 m (uten forankring til underlag) godkjennes til følgende bruk:

– Styrkeklasse T3 og skadeklasse A med arbeidsbredde W4 (W=1,3 m), deformasjonsbredde D=0,8 m og inntrengningsklasse VI4=1,3m

SafePass™ Road Barrier skal monteres i henhold til produsent/leverandørens installasjonsbeskrivelse. Håndbok N101 g N301 legges til grunn for valg, bruk og plassering av rekkverket.

Vegdirektoratet publiserer en rekkverksliste med tilhørende gyldige dokumenter på vegvesen.no. Vegdirektoratet forbeholder seg retten til å endre eller tilbakekalle samsvargodkjenningen. Eventuelle endringer i produktets utforming eller materiale vil ugyldiggjøre denne godkjenningen.

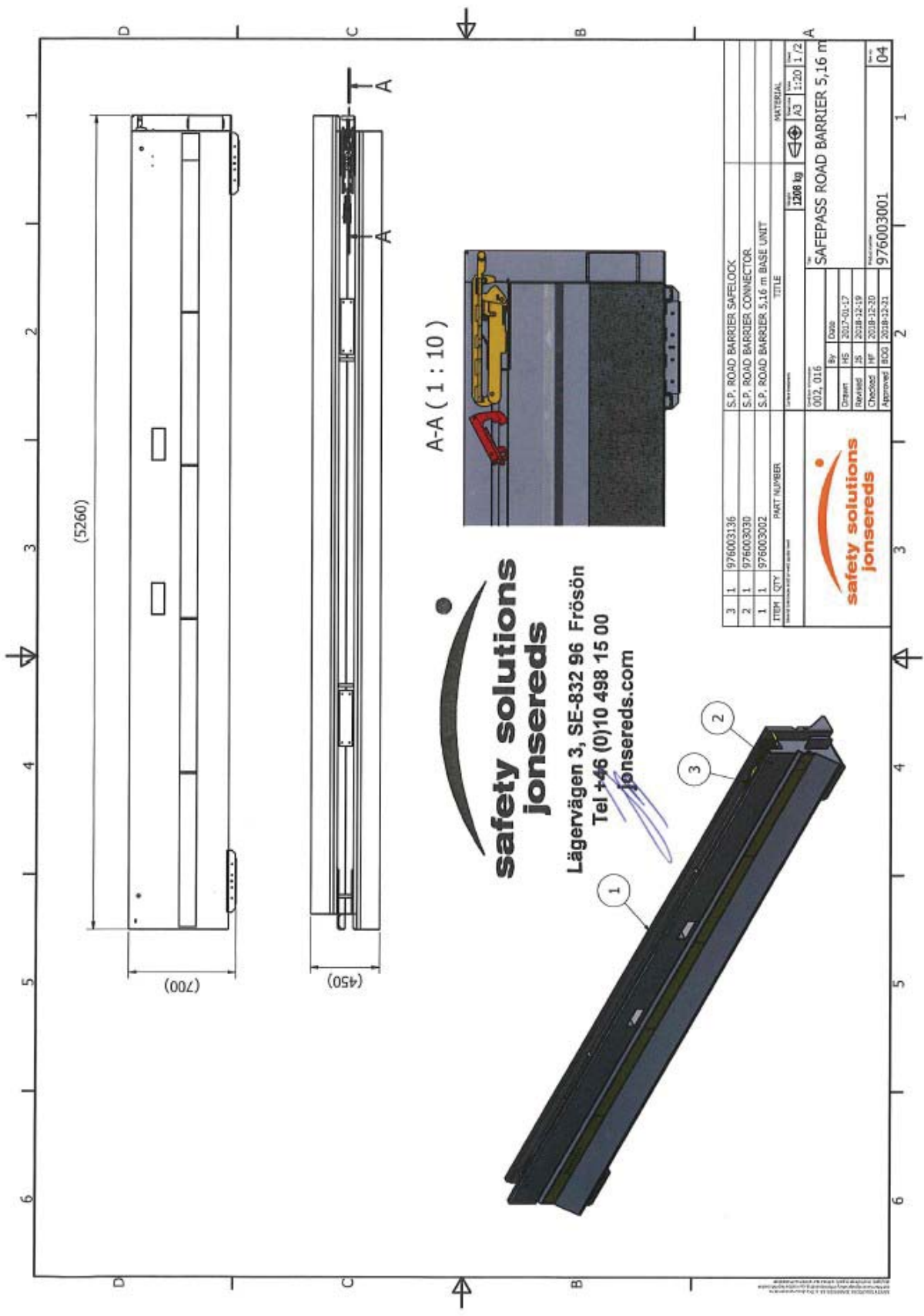
Med hilsen

Sigmund Reinsborg Log
Kontorleder

Božidar Stanković

Dokumentet er godkjent elektronisk og har derfor ingen håndskrevne signaturer.

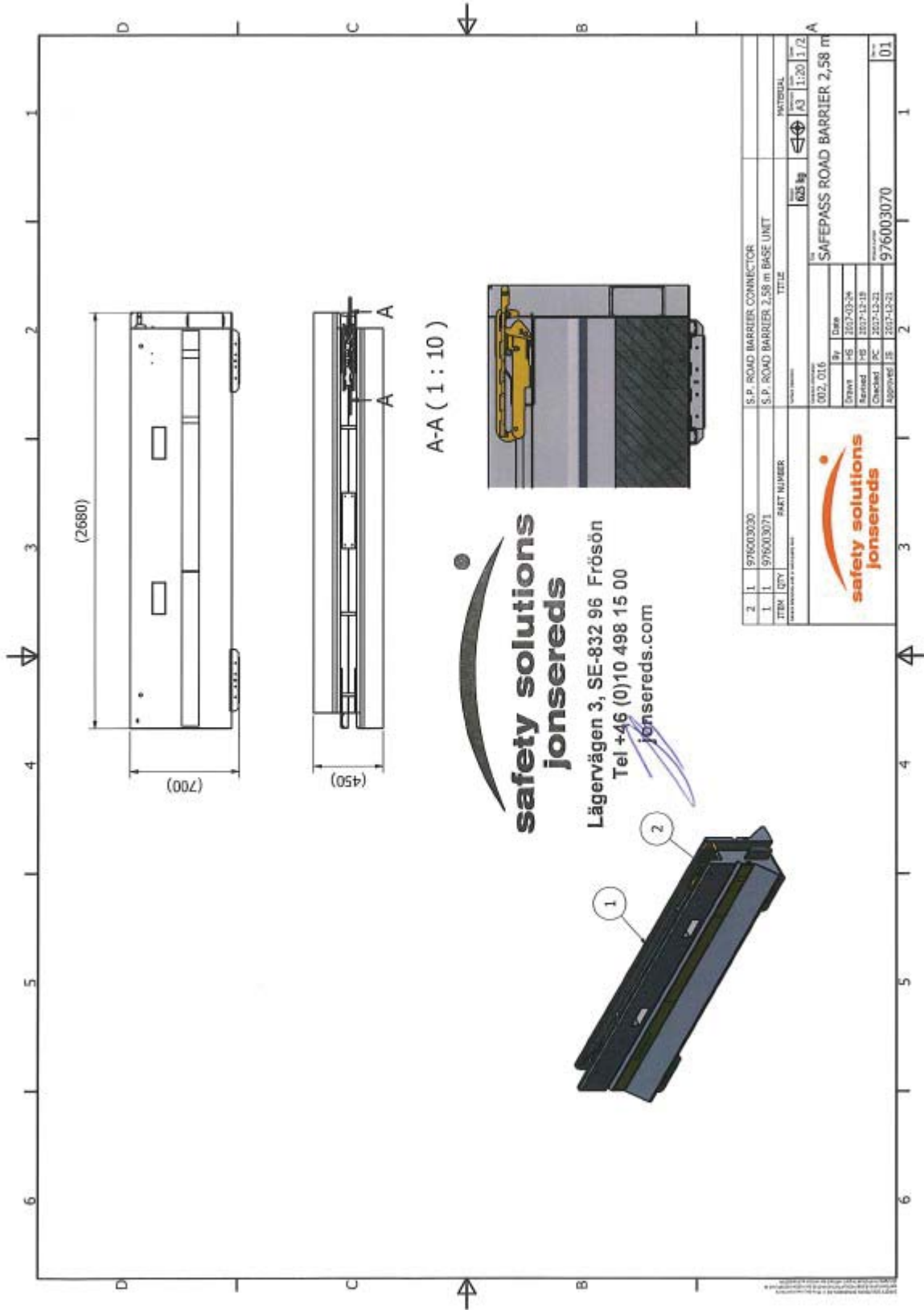
Kopi
N101



A-A (1 : 10)

**safety solutions
jonsereds**
Lägervägen 3, SE-832 96 Frösön
Tel +46 (0)10 498 15 00
jonsereds.com


3	1	976003136	S.P. ROAD BARRIER SAFELOCK	002, 016	Byggnads	0000	1:20	1:72
2	1	976003030	S.P. ROAD BARRIER CONNECTOR		Dragnett	HS	2007-01-17	
1	1	976003002	S.P. ROAD BARRIER 5,16 m BASE UNIT		Reviderad	JS	2008-12-19	
ITEM		QTY	PART NUMBER	TITLE		MATERIAL		
				1200 kg				
			SAFEPASS ROAD BARRIER 5,16 m					
			976003001					
			04					



A-A (1 : 10)

**safety solutions
jonsereds**

Lägervägen 3, SE-832 96 Frösön
Tel +46 (0)10 498 15 00
jonsereds.com

2		1	976003030	S.P. ROAD BARRIER CONNECTOR	PART NUMBER	DATE	BY	DRAWN	REVISION	CHECKED	APPROVED	SCALE	SHEET NUMBER	SHEET TOTAL																																																											
1		1	976003071	S.P. ROAD BARRIER 2,58 m BASE UNIT																																																																					
																																																																									
<table border="1"> <tr> <td>002, 016</td> <td>002, 016</td> <td>002, 016</td> <td>002, 016</td> <td>002, 016</td> <td>002, 016</td> <td>002, 016</td> <td>002, 016</td> <td>002, 016</td> <td>002, 016</td> <td>002, 016</td> <td>002, 016</td> <td>002, 016</td> <td>002, 016</td> <td>002, 016</td> </tr> <tr> <td>Drawn</td> <td>HS</td> <td>2007-03-26</td> <td>2007-12-18</td> <td>2007-12-18</td> <td>2007-12-21</td> <td>2007-12-21</td> <td>2007-12-21</td> <td>2007-12-21</td> <td>2007-12-21</td> <td>2007-12-21</td> <td>2007-12-21</td> <td>2007-12-21</td> <td>2007-12-21</td> <td>2007-12-21</td> </tr> <tr> <td>Checked</td> <td>PC</td> <td>2007-12-21</td> <td>2007-12-21</td> <td>2007-12-21</td> <td>2007-12-21</td> <td>2007-12-21</td> <td>2007-12-21</td> <td>2007-12-21</td> <td>2007-12-21</td> <td>2007-12-21</td> <td>2007-12-21</td> <td>2007-12-21</td> <td>2007-12-21</td> <td>2007-12-21</td> </tr> <tr> <td>Approved</td> <td>SB</td> <td>2007-12-21</td> <td>2007-12-21</td> <td>2007-12-21</td> <td>2007-12-21</td> <td>2007-12-21</td> <td>2007-12-21</td> <td>2007-12-21</td> <td>2007-12-21</td> <td>2007-12-21</td> <td>2007-12-21</td> <td>2007-12-21</td> <td>2007-12-21</td> <td>2007-12-21</td> </tr> </table>														002, 016	002, 016	002, 016	002, 016	002, 016	002, 016	002, 016	002, 016	002, 016	002, 016	002, 016	002, 016	002, 016	002, 016	002, 016	Drawn	HS	2007-03-26	2007-12-18	2007-12-18	2007-12-21	2007-12-21	2007-12-21	2007-12-21	2007-12-21	2007-12-21	2007-12-21	2007-12-21	2007-12-21	2007-12-21	Checked	PC	2007-12-21	2007-12-21	2007-12-21	2007-12-21	2007-12-21	2007-12-21	2007-12-21	2007-12-21	2007-12-21	2007-12-21	2007-12-21	2007-12-21	2007-12-21	Approved	SB	2007-12-21	2007-12-21	2007-12-21	2007-12-21	2007-12-21	2007-12-21	2007-12-21	2007-12-21	2007-12-21	2007-12-21	2007-12-21	2007-12-21	2007-12-21
002, 016	002, 016	002, 016	002, 016	002, 016	002, 016	002, 016	002, 016	002, 016	002, 016	002, 016	002, 016	002, 016	002, 016	002, 016																																																											
Drawn	HS	2007-03-26	2007-12-18	2007-12-18	2007-12-21	2007-12-21	2007-12-21	2007-12-21	2007-12-21	2007-12-21	2007-12-21	2007-12-21	2007-12-21	2007-12-21																																																											
Checked	PC	2007-12-21	2007-12-21	2007-12-21	2007-12-21	2007-12-21	2007-12-21	2007-12-21	2007-12-21	2007-12-21	2007-12-21	2007-12-21	2007-12-21	2007-12-21																																																											
Approved	SB	2007-12-21	2007-12-21	2007-12-21	2007-12-21	2007-12-21	2007-12-21	2007-12-21	2007-12-21	2007-12-21	2007-12-21	2007-12-21	2007-12-21	2007-12-21																																																											
<table border="1"> <tr> <td colspan="12">SAFEPASS ROAD BARRIER 2,58 m</td> <td>01</td> </tr> <tr> <td colspan="12">976003070</td> <td>01</td> </tr> </table>														SAFEPASS ROAD BARRIER 2,58 m												01	976003070												01																																		
SAFEPASS ROAD BARRIER 2,58 m												01																																																													
976003070												01																																																													

