

# M-GUIDE

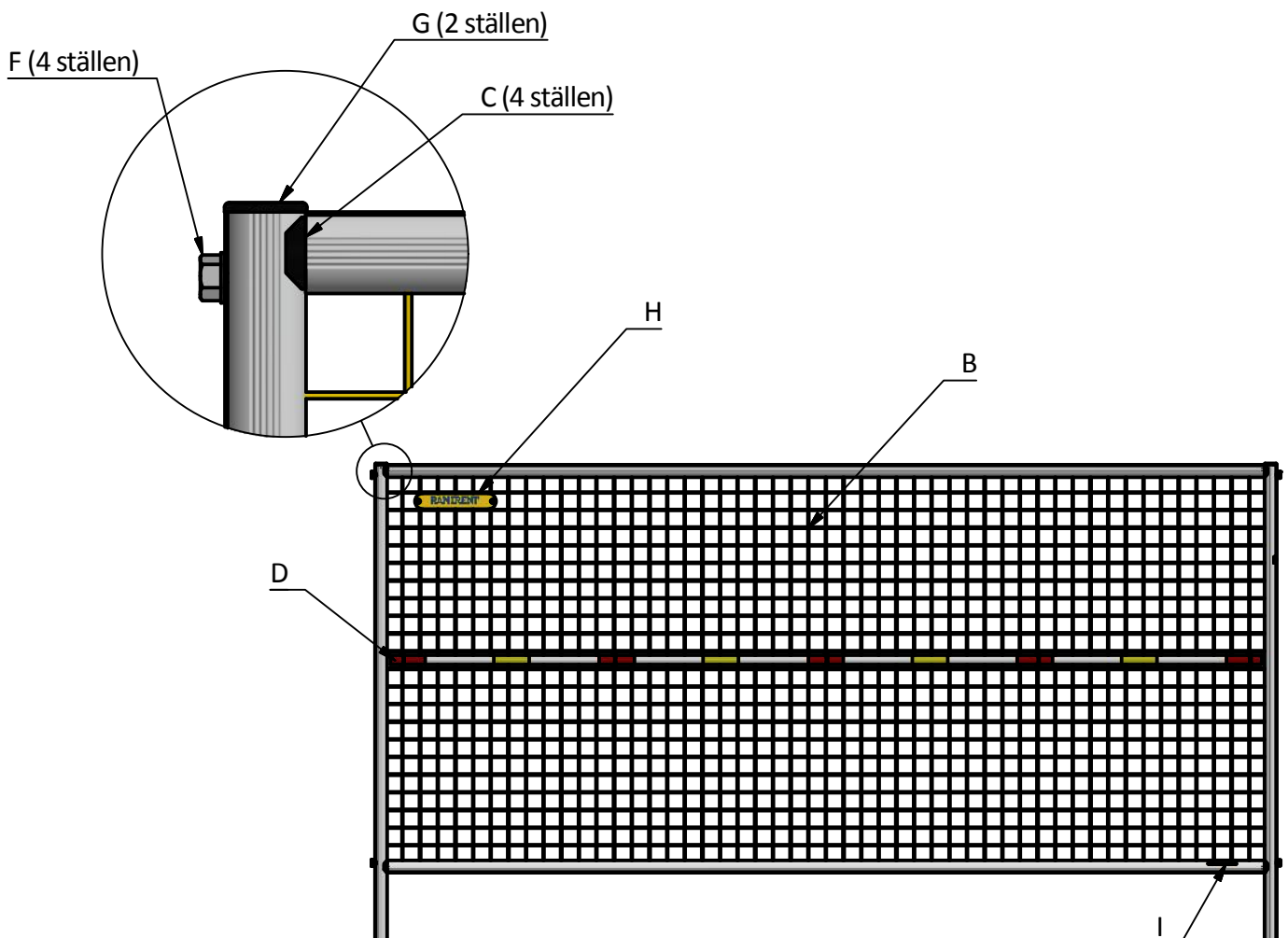
## GC BARRIER



Börja alltid med att genomföra en generell kontroll:  
*M-Guide GuardLite General*

Art nr 9-760-01-001  
Skapad av: HS  
Godkänd av: BOG  
Revision: 1810

Index	Kontrollera	Åtgärd
A	Är aluminiumledarna krokiga/skadade?	Byt ut
B	Är nätet bucklat eller skadat?	Justera eller byt ut
C	Horisontella ledare sitter rakt (ej roterade) och skarvpluggen är hel	Justera eller byt ut
D	Reflexer och plaströr är hela	Justera eller byt ut
E	Finns skador i knutpunkter som kan påverka barriärens styrka/hållfasthet	Justera eller byt ut
F	Taptiteskruvar sitter ordentligt	Dra åt med 25 Nm
G	Plastpluggar är hela och sitter fast ordentligt	Justera eller byt ut
H	Märkskyltar (2 st: fram/bak) och plastnitar är hela och intakta	Byt ut
I	Dekal är hel och intakt	Byt ut



ITEM	QTY	TITLE	ART. NO
1	1	GC BARRIER MESH 2500x1100	9-760-01-005
2	1	GC BARRIER UPPER HORIZ. RAIL	9-760-01-003
3	2	PLASTIC PLUG Ø35 FOR 9-70-000085	9-70-000093
4	4	GC BARRIER JOINT PLUG	9-760-01-007
5	4	Taptite 2000® M10x70 (WAF 17) - Geomet 500 Grade B	6-50-5-00003
6	2	GC BARRIER VERTICAL RAIL	9-760-01-002
7	1	GC BARRIER LOWER HORIZ. RAIL	9-760-01-004
8	1	GC BARRIER TUBE ASSY	9-760-01-008
9	5	GC BARRIER MESH HOOK	9-760-01-006
10	2	GC BRANDING SIGN PLATE	9-760-01-031
11	2	PLASTIC RIVET	6-89-000031
12	1	LABEL - STANDARD SSJS 002 15x80	9-70-000142

