

# M-GUIDE

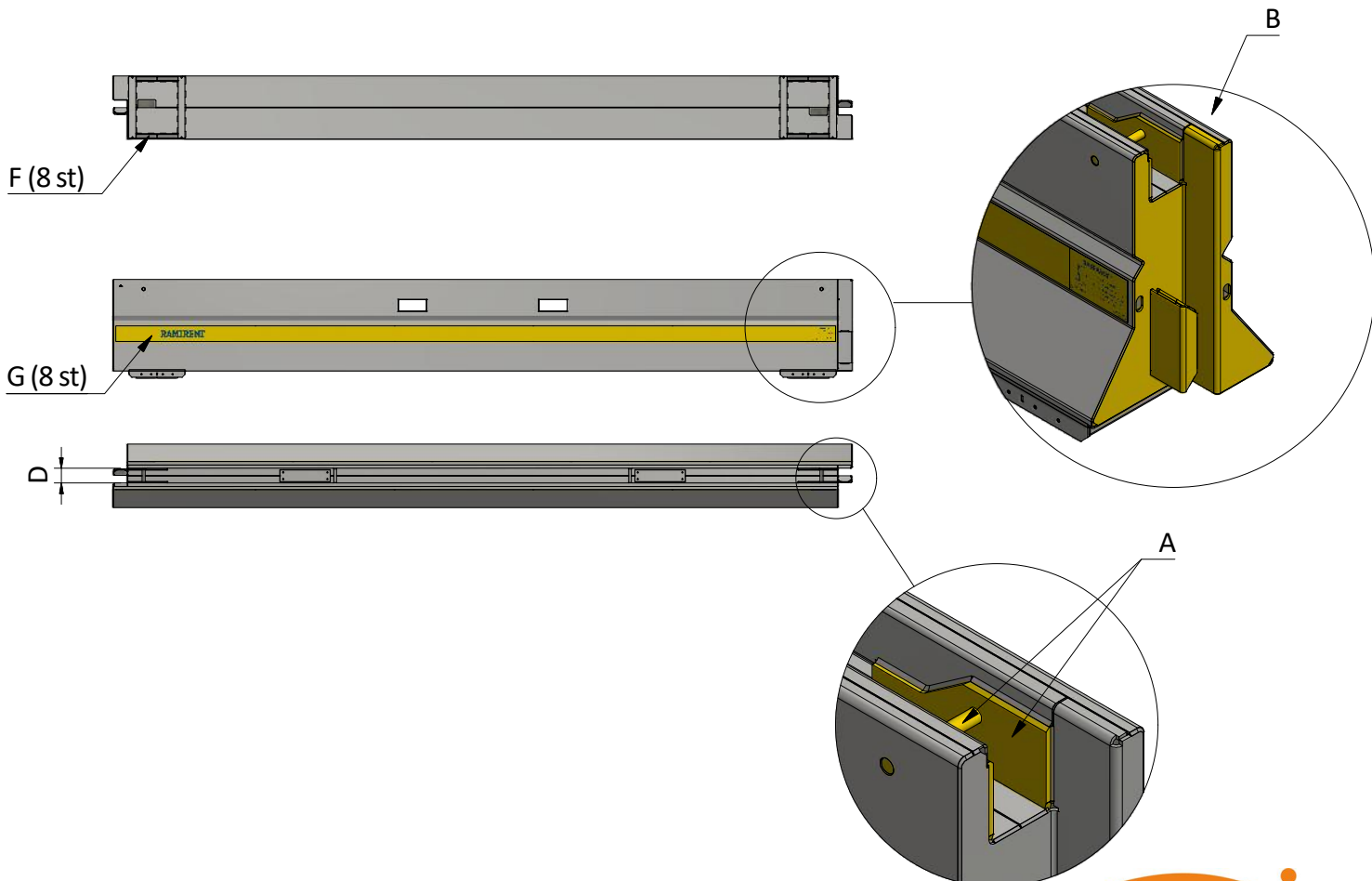
## SAFEPASS ROAD BARRIER 5,16 m



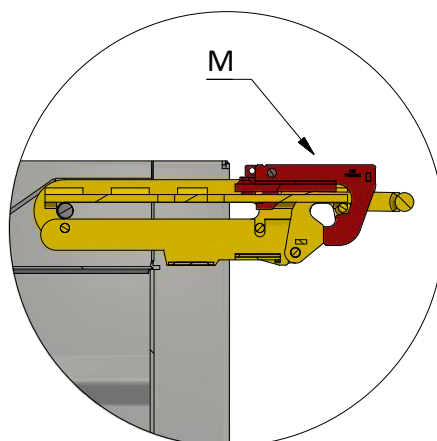
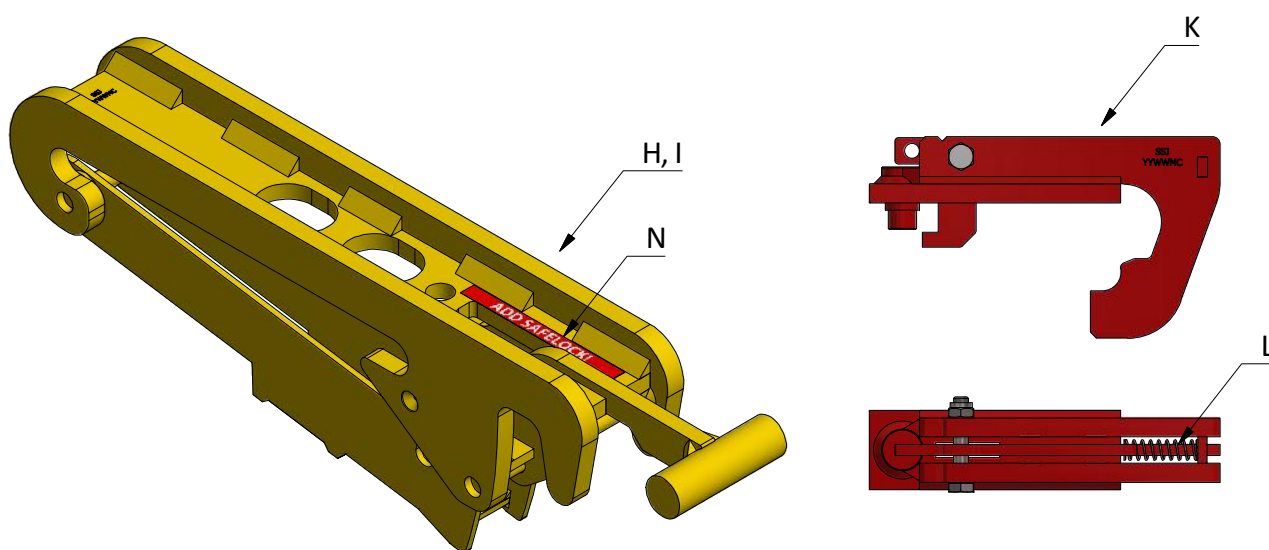
Börja alltid med att genomföra en generell kontroll:  
*M-Guide SafePass General*

Art nr 9-760-03-001  
Skapad av: HS  
Godkänd av: JS  
Revision: 1906

Index	Kontrollera	Åtgärd
A	Finns sprickor/skador/deformationer vid barriärens kopplingstapp samt förstärkningsplåtar?	Kassera barriär
B	Finns sprickor/skador/betydande deformation vid barriärändan som påverkar ihopkoppling?	Kassera barriär
C	Finns skador på barriären som kan innebära risk för personskada/skärskador?	Justera/Kassera barriär
D	Finns deformationer vid servicekanalen som gör att tillbehör inte passar?	Justera/Kassera barriär
E	Finns deformationer i plåten i områden som inte påverkar ihopkoppling/prestanda hos systemet?	Justera vid behov
F	Är gummifötter intakta? (8 st/barriär)	Komplettera/byt ut
G	Är dekaler intakta?	Byt ut



Index	Kontrollera	Åtgärd
H	Finns sprickor/skador/deformationer på kopplingsbalken?	Byt ut
I	Fungerar kopplingsbalken - går den att skjuta in/ut samt löper låsarmen fritt?	Justera/byt ut/smörj vid behov
J	Ligger SafeLock på plats i kanalen?	Komplettera
K	Finns sprickor/skador/deformationer på SafeLock?	Justera/byt ut
L	Fungerar fjädern på SafeLock som den ska?	Justera/byt ut
M	Går SafeLock att montera?	Justera/byt ut SafeLock eller Kopplingsbalk (med montagehål)
N	Är dekal på kopplingsbalk intakt?	Byt ut



ITEM	QTY	TITLE	ART. NO
1	1	S.P. ROAD BARRIER 5,16 m BASE UNIT	9-760-03-002
2	1	S.P. ROAD BARRIER CONNECTOR	9-760-03-030
3	1	S.P. ROAD BARRIER SAFELOCK	9-760-03-136
4	8	S.P. ROAD BARRIER RUBBER FOOT	9-760-03-023
5	16	ISO 8752 - 8x38 Type A - A2 steel	6-53-1-00005
6	2	LABEL - YELLOW RAMIRENT 110x1000	9-70-000156
7	8	LABEL - YELLOW 110x1000	9-70-000155
8	2	LABEL - YELLOW EN1317 INFO 110x175	9-70-000157
9	1	LABEL - SAFEPASS R.B. SAFELOCK 113x10	9-70-000200

