



Statens vegvesen

Safety Solutions Jonsereds AB
Lägervägen 3
832 96 Frösön
Sverige

Joakim Svedberg

Behandlende enhet:
Vegdirektoratet

Saksbehandler/telefon:
Matteo Pezzucchi / 22073246

Vår referanse:
18/4735-58

Deres referanse:

Vår dato:
22.06.2018

Godkjenning av nedføringselement for kobling til SafePass™ Road Barrier

Det vises til søknad vedrørende godkjenning av nedføringselement for kobling til SafePass™ Road Barrier midlertidig rekkverk fra Safety Solutions Jonsereds med journalnummer 18/4735-12 datert 04.01.18.

Søknaden inneholder:

- Rapport nummer NRS-2017-048_rev0 datert 12.09.17 angående vurdering av nedføringselement for kobling til SafePass™ Road Barrier. Rapporten er utarbeidet av Nordic Road Safety (NRB).
- Tegninger nummer 976003049 datert 14.06.17 av nedføringen.
- Henvisning til SVV-godkjenningsbrev av SafePass™ Road Barrier med journalnummer 17/1309-35 og beslutningsbrev nummer TRV 2017/101085 av Trafikverket (Sverige).

SafePass™ Road Barrier er et midlertidig rekkverk som består av prefabrikkerte elementer i stål med betong ballast. SafePass™ Road Barrier er godkjent i styrkeklasse T1 til T3. Nedføringselement kobles til rekkverket og forankres til underlaget. Elementet har en total lengde på ca. 5,0 meter. Iht. rapport fra Nordic Road Safety sikrer nedføringselementet tilstrekkelig innfesting av rekkverket.

Med grunnlag i overnevnte gis herved godkjenning til å benytte nedføringselement for kobling til SafePass™ Road Barrier midlertidig rekkverk i henhold til tegninger nummer 976003049. Godkjenningen gjelder for midlertidige installasjoner som sikring ved vegarbeid, på veg med midlertidig fartsgrense 50 km/t eller lavere.

Leverandøren skal levere montasjemanual til brukere for å sikre kvalitet av installasjon og fremtidig vedlikehold. SafePass™ Road Barrier skal settes opp i henhold til produsent/leverandørens installasjonsbeskrivelse. Håndbok N101 og N301 legges til grunn for valg, bruk og plassering av rekkverksenden.

Postadresse
Statens vegvesen
Vegdirektoratet
Postboks 6706 Etterstad
0609 OSLO

Telefon: 22 07 30 00
firmapost@vegvesen.no
Org.nr: 971032081

Kontoradresse
Brynsengfare 6A
0667 OSLO

Fakturaadresse
Statens vegvesen
Regnskap
Postboks 702
9815 Vadsø

Vegdirektoratet publiserer en rekkverksliste med tilhørende gyldige dokumenter på vegvesen.no. Vegdirektoratet forbeholder seg retten til å endre eller tilbakekalle samsvargodkjenningen. Eventuelle endringer i produktets utforming eller materiale vil ugyldiggjøre denne godkjenningen.

Denne godkjenningen erstatter godkjenningsbrev med journalnummer 18/4735-57.

Med hilsen

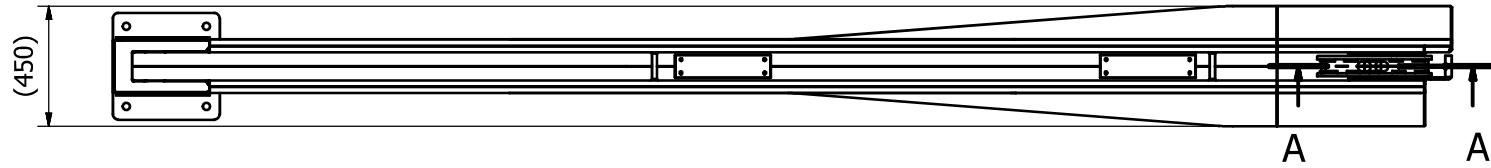
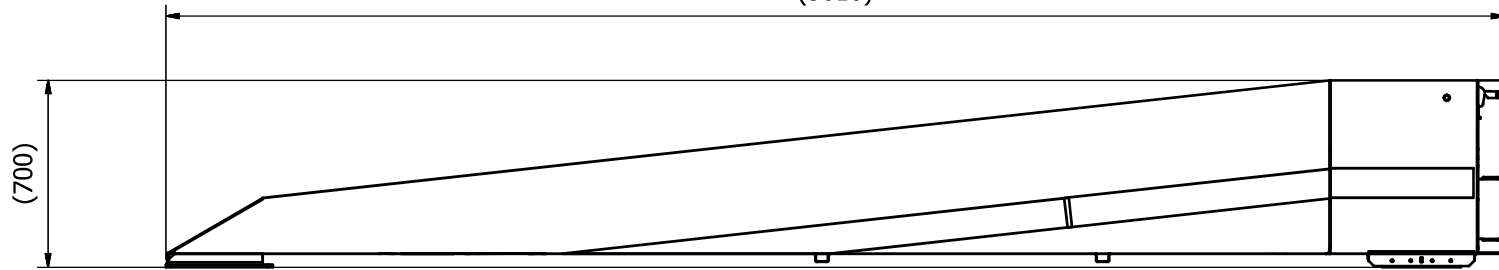
Sigmund Reinsborg Log
seksjonssjef

Matteo Pezzucchi

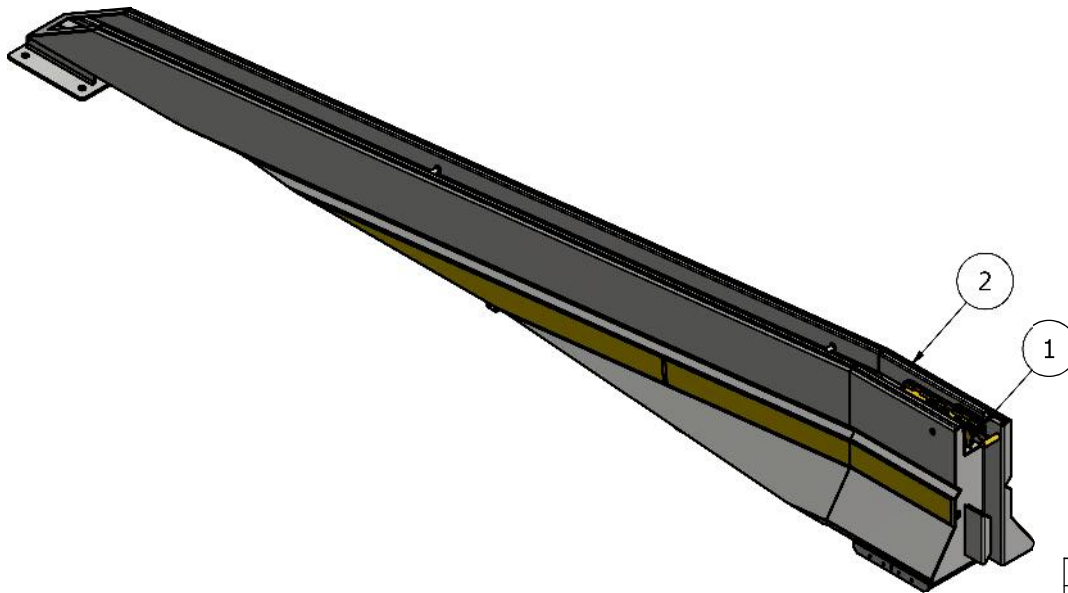
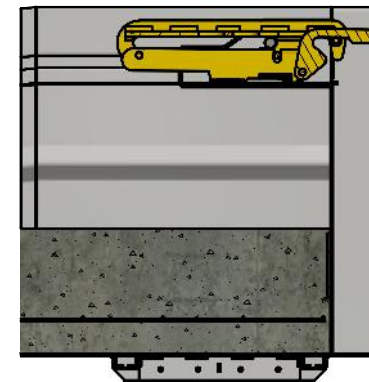
Dokumentet er godkjent elektronisk og har derfor ingen håndskrevne signaturer.

SHIPPING POS (1 : 20)

(5010)



A-A (1 : 10)



2	1	976003050	S.P. ROAD BARRIER END ELEMENT BASE UNIT	
1	1	976003030	S.P. ROAD BARRIER CONNECTOR	
ITEM	QTY	PART NUMBER	TITLE	MATERIAL
General tolerances and/ or weld quality level		Surface treatment		Weight
				810 kg
		Condition information		Sheet size
		002, 016		A3
		Title		Scale
		SAFEPASS ROAD BARRIER END ELEMENT		1:20
		By		Sheet
		Date		1/2
		Drawn HF 2017-01-17		
		Revised HF 2017-06-13		
		Checked PC 2017-06-13		
		Approved JS 2017-06-14		
			Product number	Rev no
			976003049	03



SAFETY SOLUTIONS JONSEREDS AB ©. This document contains confidential and proprietary information that cannot be reproduced or distributed without the prior written consent of SAFETY SOLUTIONS JONSEREDS AB.