



## Statens vegvesen

Safety Solutions Jonsereds AB  
Lägervägen 3  
832 96 Frösön  
Sverige

Joakim Svedberg

Behandlende enhet:  
Vegdirektoratet

Saksbehandler/telefon:  
Matteo Pezzucchi / 22073246

Vår referanse:  
17/1309-35

Deres referanse:

Vår dato:  
06.07.2017

### Godkjenning av SafetyPass Road Barrier midlertidig rekkverk

Det vises til søknad vedrørende godkjenning av SafePass™ Road Barrier midlertidigrekkeverk fra Safety Solutions Jonsereds AB med journalnummer 17/1309-33 datert 30.05.17.

Søknaden inneholder:

- Testrapportnummer SSJSMM17009 (TB21 test) datert 20.03.17 og testrapportnummer SSJSMM17008 (TB41 test) datert 13.03.17. SafePass™ Road Barrier er testet av Transpolis testsenter.
- Tegningsnummer 976003001 datert 16.02.17 og bruksanvisning av SafePass™ Road Barrier midlertidigrekkeverk.

Testrapportene er gjennomgått og kontrollert i henhold til NS EN1317-1,2 og 5.

SafePass™ Road Barrier er bestått av prefabrikkerte elementer i stål med betong ballast. Koblingsbjelker i stål sikrer at elementene kobles sammen. Prefabrikkerte elementene har en lengde på 5,26 meter. Rekkverket har en bredde på 0,45 meter og en høyde på 0,7 meter. Rekkverket produseres av Safety Solutions Jonsereds AB.

SafePass™ Road Barrier er testet på asfalt uten å være festet til asfalten, rekkverket avsluttes med to nedførte endeutforminger (en av disse er festet til underlaget). Testene tilfredsstiller kravene til styrkeklassen T1-T3.

SafePass™ Road Barrier godkjennes til følgende bruk:

- Styrkeklasse T1 og skadeklasse A med arbeidsbredde W1 (W=0,6 m) og deformasjonsbredde D=0,1 m.
- Styrkeklasse T3 og skadeklasse A med arbeidsbredde W3 (W=1,0 m), deformasjonsbredde D=0,5 m og krengningsklasse VI3 (VI=0,9 m).

Postadresse  
Statens vegvesen  
Vegdirektoratet  
Postboks 8142 Dep  
0033 OSLO

Telefon: 02030  
firmapost@vegvesen.no  
Org.nr: 971032081

Kontoradresse  
Brynsengfare 6A  
0667 OSLO

Fakturaadresse  
Statens vegvesen  
Regnskap  
Postboks 702  
9815 Vadsø

I henhold av 1317-2:2010 godkjennes også SafePass™ Road Barrier i klasse T2 med arbeidsbredde W2 (W=0,8 m).

Med grunnlag i overnevnte gis herved adgang til bruk av SafePass™ Road Barrier som midlertidigrekkverk på offentlig veg i Norge.

Leverandøren skal levere bruksanvisning til brukere for å sikre kvalitet av installasjon og fremtidig vedlikehold. SafePass™ Road Barrier skal monteres i henhold til produsent/leverandørens installasjonsbeskrivelse. Håndbok N101 og N301 legges til grunn for valg, bruk og plassering av rekkverket.

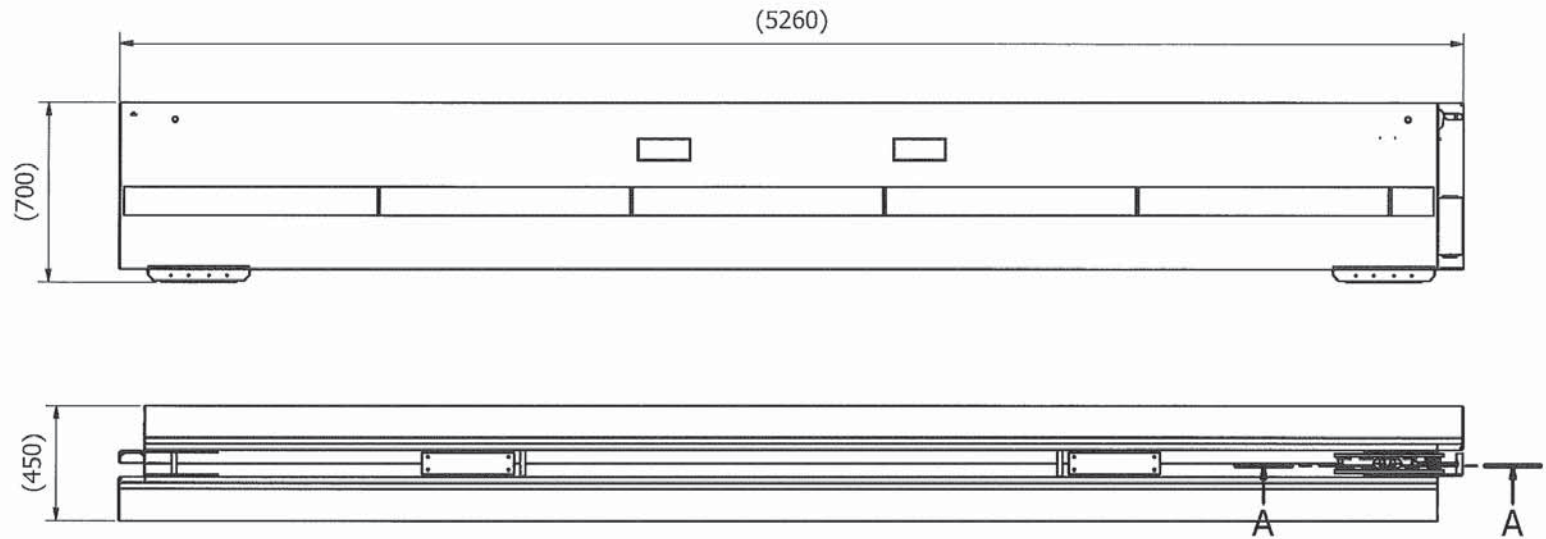
Vegdirektoratet publiserer en liste over vegutstyr med tilhørende gyldige dokumenter på [www.vegvesen.no](http://www.vegvesen.no). Vegdirektoratet forbeholder seg retten til å endre eller tilbakekalle godkjenningen. Eventuelle endringer i produktets utforming eller materiale vil ugyldiggjøre denne godkjenningen.

Med hilsen

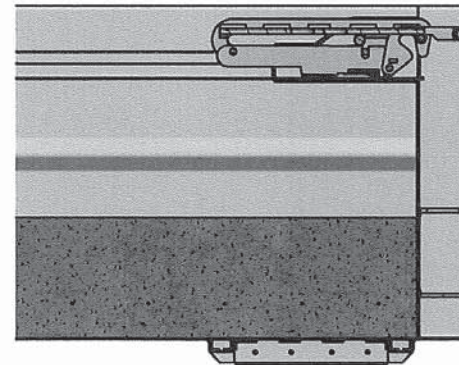
Sigmund Reinsborg Log  
Kontorleder

Matteo Pezzucchi

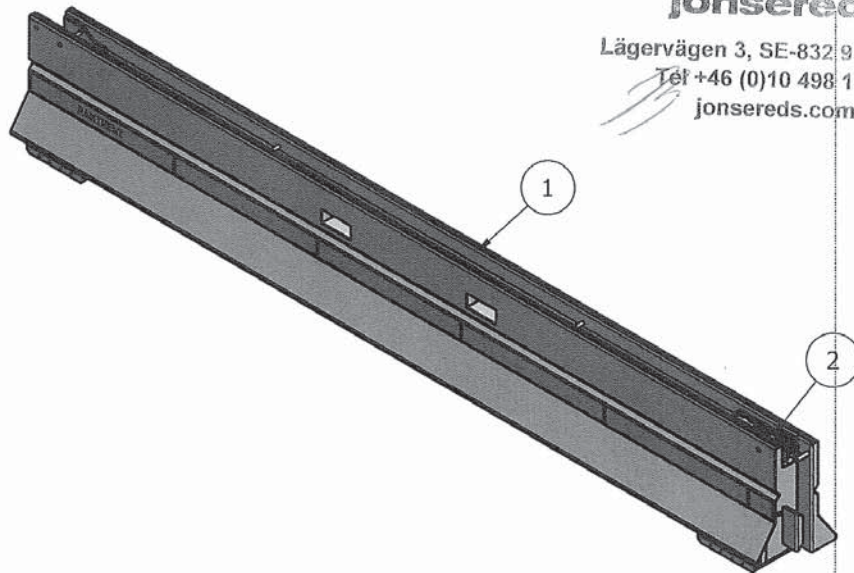
*Dokumentet er godkjent elektronisk og har derfor ingen håndskrevne signaturer.*



A-A (1 : 10)



**safety solutions  
jonsereds**  
Lägervägen 3, SE-832 96 Frösön  
Tel +46 (0)10 498 15 00  
jonsereds.com



2	1	976003030	S.P. ROAD BARRIER CONNECTOR	
1	1	976003002	S.P. ROAD BARRIER 5,16 m BASE UNIT	
ITEM	QTY	PART NUMBER	TITLE	MATERIAL
General tolerances apply if not quality level				Weight 1208 kg
Surface treatment				Sheet size A3
Drawing information 002				Scale 1:20
Title SAFEPASS ROAD BARRIER 5,16 m				Sheet 1/2
Drawn HS		By Date		Product number 976003001
Revised HS		2017-01-17		
Checked PC		2017-02-16		
Approved JS		2017-02-16		
				Rev no 01