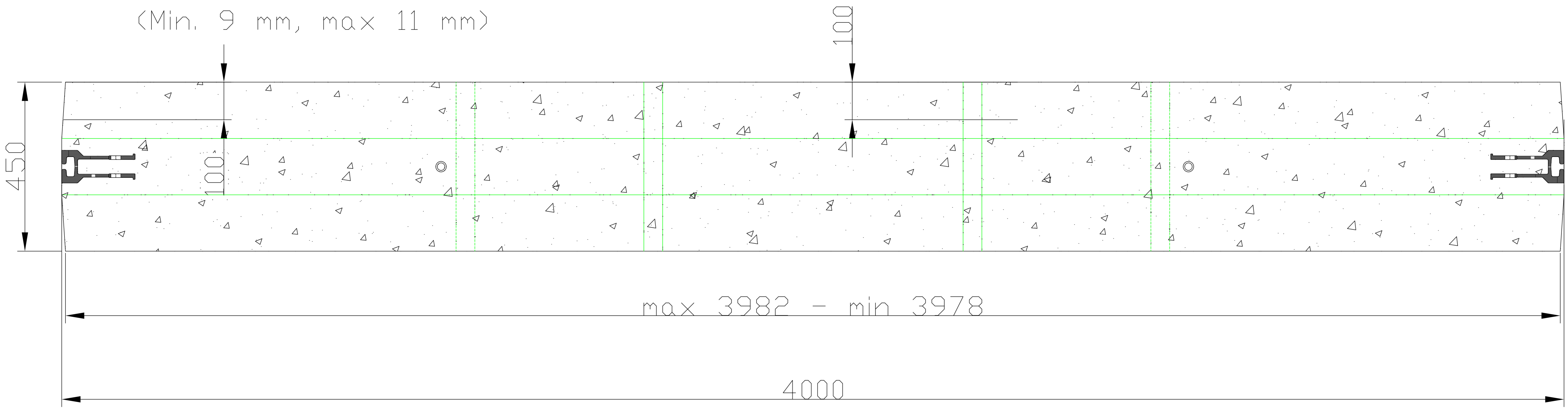


Sett fra siden

Drens&pninger revider 10.okt. 2005



Sett ovenfra

Gjelder for: For produksjon form

Toleransekrav prod. form +/- 1 mm

Dette dokument tilhører Østraadt Rør AS, og må ikke brukes uten tilatelse.

LENGDESNITT N1
DRENS&PNINGER
FALSER P& ANNEN TEGN.

MALESTOKK:

1:20

TEGN.:	O.S.H.
DATO:	07.01.04
KONTR.:	H.H.
DATO:	07.01.04
GODKJ.:	J.W.
DATO:	20.01.04

Tegn nr :10.10.05P21

Revisjon : 1

SPESIALPRODUKTER

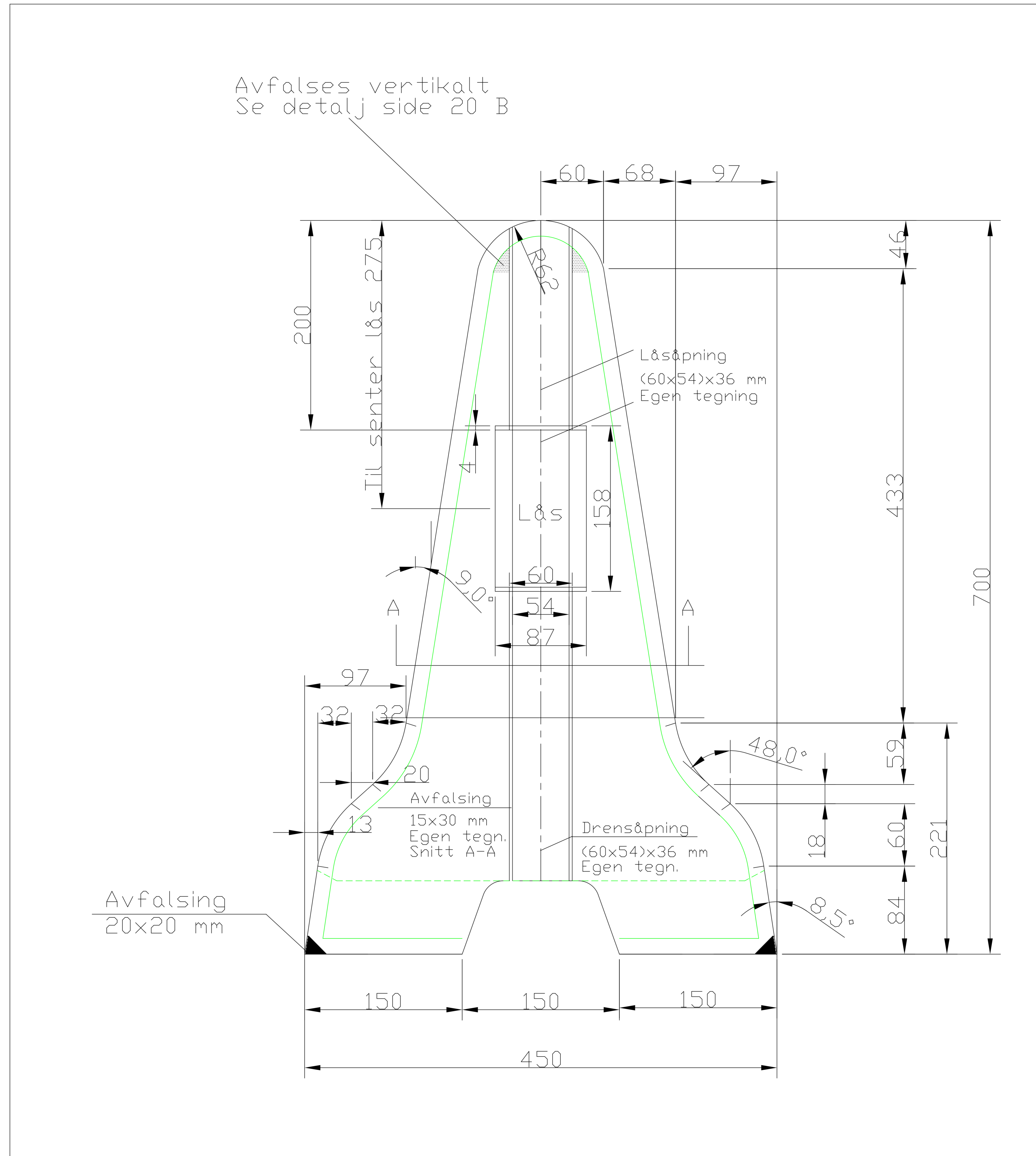
SNITT N1/T2

BETONGREKKVERK

08.04.06 Kap P. – Side 20

ERSTATTER

06.01.04 Kap P. – Side 20



Gjelder for: Bygging form/produksjon	Klasse N1/T2 Vekt 365 kg/m Snitt	MALESTOKK: 1:5	TEGN.: O.S.H.
Toleranser +/- 1 mm			DATO: 06.01.04
			KONTR.: H.H.
			DATO: 15.01.04
			GODKJ.: J.W.
			DATO: 20.01.04
Dette dokument tilhører Østraadt Rør AS, og må ikke brukes uten tilatelse.		Tegn nr :08.04.06P20 Revisjon : 0	

