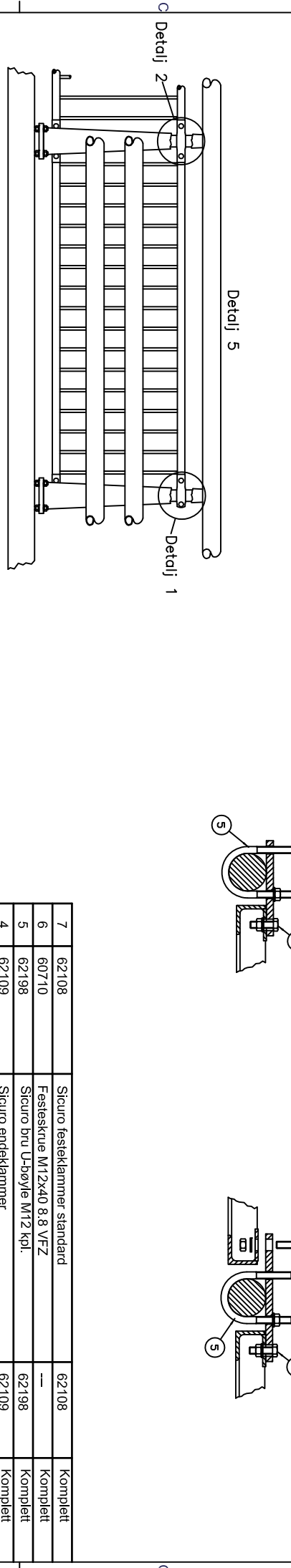
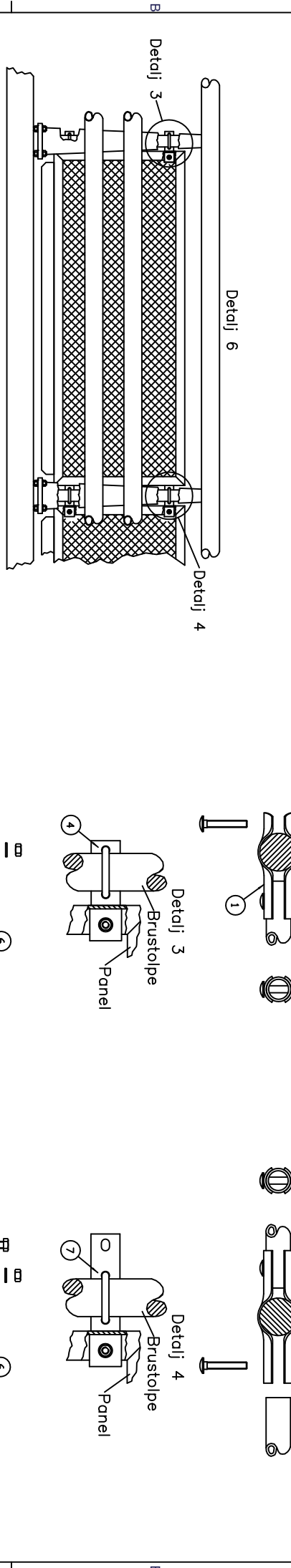
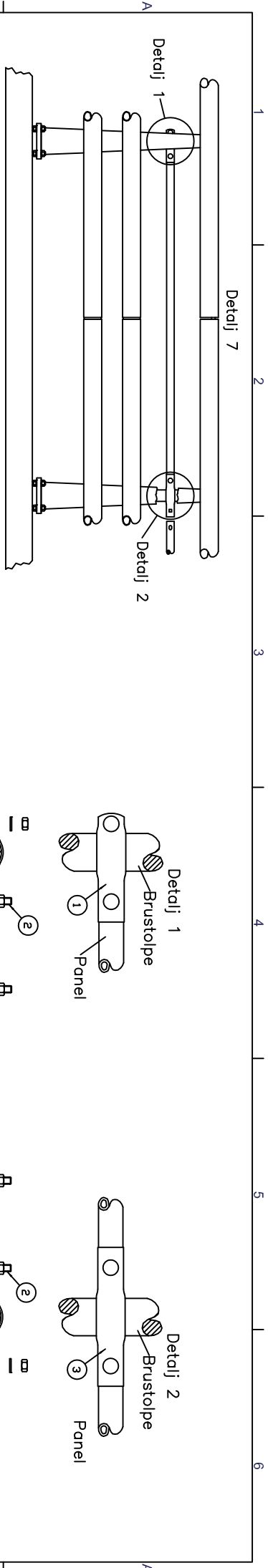


18	934324000	MUTTER DIN 934 M24 8,8 VFZ	----	----	----
17	125324000	SKIVE DIN 125 M24 VFZ	----	----	----
16	V-AR45	SICUROSKRUE M24x80 8,8 VFZ	V-AR45	Hode	----
15	62144	SICURO BRU SKJULASK HANDLIST	62144	Komplett	----
14	V-AR44	SICURO BRU SKJØTEBOLT M16 8,8	V-AR44	Komplett	----
13	60643	MUTTER DIN 934 M16 8,8 VFZ	60643	Komplett	----
12	60642	SKIVE DIN 125 17/30/3 M16 VFZ	60642	Komplett	----
11	V-AR43	T-BOLT PLASTSKIVE 30X15,5X1,5	V-AR43	Komplett	----
10	V-AR42	SICURO BRU KNEKETT SKIVE VFZ	V-AR42	Komplett	----
9	V-AR41	T-BOLT M16X37,5 MM 8,8 VFZ	V-AR41	----	----
8	62190	SICURO BRU SKJULASK F/RØR L=522	62190	Komplett	----
7,2	62172	SICURO BRU FØRINGSRØR L=3990 MM	62172	Komplett	----
7,1	62170	SICURO BRU FØRINGSRØR L=5990 MM	62170	Komplett	----
6	934320000	MUTTER DIN 934 M20 8,8 VFZ	----	----	----
5	125320000	SKIVE DIN 125 M20 VFZ	----	----	----
4	931320110	SKRUE DIN 931 M20X110 8,8 VFZ	----	----	----
3,2	62114	SICURO HANDLIST L=3990 MM	62114	Komplett	----
3,1	62112	SICURO HANDLIST L=5990 MM	62112	Komplett	----
2,2	62101	SICURO BRUSTOLPE TYPE 1 S	62101	Komplett	----
2,1	62100	SICURO BRUSTOLPE TYPE 1 N	62100	Komplett	----
1,2	62071	BDL.TEGRUPPE 140X140 M20X330 VFZ	62071	----	----
1,1	62073	BDL.TEGRUPPE 140X140 M20X330 A4	62073	----	----

Dato		Konstr./Tegnet		Målestokk	
19.10.2012		JHS		A3	
Beregning		Godkjent			
SICURO BRUREKKVERK					
Detaljer 1-4					
Hanslvinger		Erfaring for		Erstatet av	
3:08:1259mmekontroll av stl. tegningssystemtegning/200,0kw				Denna tegning er vår eiendom og må ikke, uten vår samtykke, kopieres, kopieres eller må være tilgjengelig for andre.	
Løkk		Løkk		Revisjon	
				A	

VIKØRSTA
SCB-020



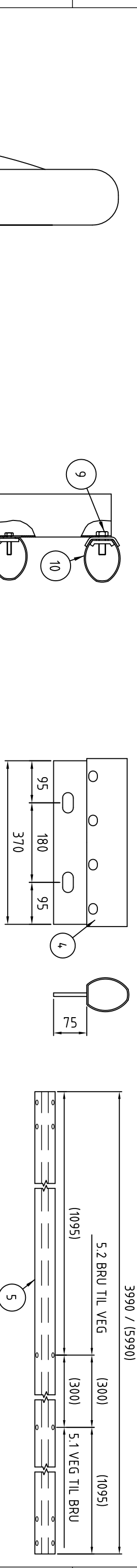
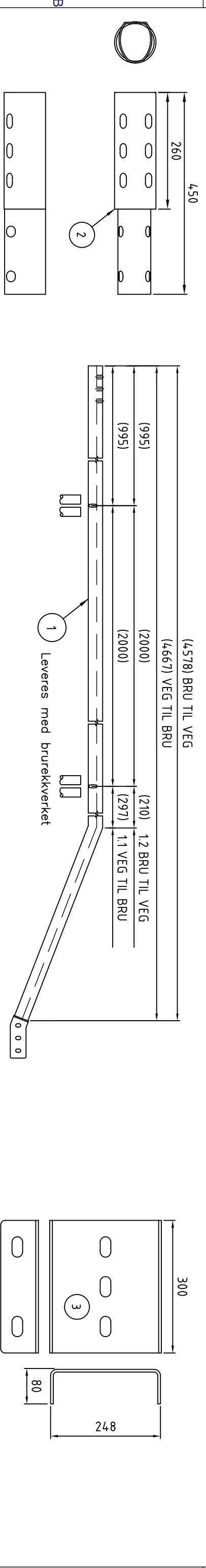
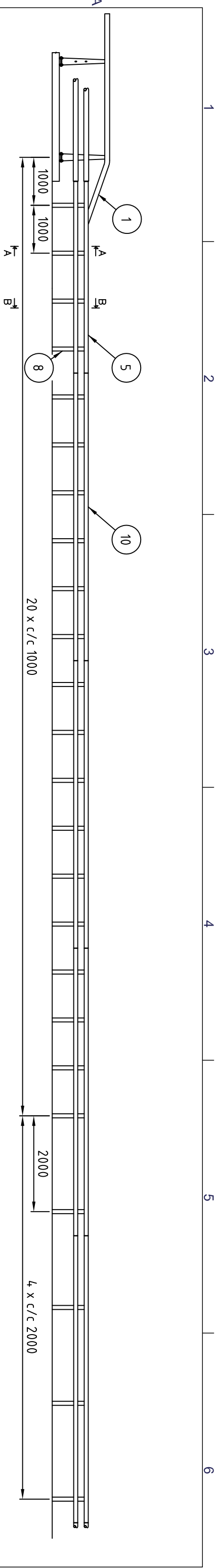
7	62108	Sicuro festeklammer standard	62108	Komplett
6	60710	Festeskruer M12x40 8.8 VFZ	---	Komplett
5	62198	Sicuro bru L-bøyle M12 kpl.	62198	Komplett
4	62109	Sicuro endeklammer	62109	Komplett
3	62155	Sicuro bru klammer	62155	Komplett
2	62199	Sicuro bru M12x75 4kt. kpl.	---	Komplett
1	62156	Sicuro bru klammer ende	62156	Komplett
Pos	Art. nr.	Beskrivelse	Henvisning	Lakk
Dato		Konstr./Tegner	Målestokk	
19.10.2012		JHS	A3	
Beregning		Godkjent		



SICURO BRUREKKVERK
 Detaljer 5-7

SCB-030

Revisjon
 A



10	60430	8	Rørrekkeverk, profil L=6000 mm	60430
9	60450	24	Sicuro f. sats for st./rør kpl.	60450
8	60400	24	Stolpe 1900 mm f. rørrekkeverk	60400
7	60465	11	4 stk bøyde bolter M16 lask kpl.	60465
6	934320000	7	Mutter DIN 934 M20, vFz	
6	125320000	7	Skive DIN 125 M20, vFz	
6	933320050	7	Skrue DIN 933 8.8 M20x50, vFz	
5.2	60433	(1)	Rørrekkv. pro. L=3990 f/overg. bru-til-veg	60433
5.1	60432	(1)	Rørrekkv. pro. L=3990 f/overg. veg-til-bru	60432
4	62142	2	Sicuro vegglaske m/påsv. festepl.	62142
3	62141	1	Sicuro festekl./bøyle	62141
2	62147	2	Skjøtelask overgang veg/bru	62147
1.2	62138	(1)	Sicuro handlist nedf. bru-til-veg	62138
1.1	62136	(1)	Sicuro handlist nedf. veg-til-bru	62136



SICURO REKKEVERK
Overgangsrekkeverk
Sicuro bru / Sicuro veg

Dato	19 okt. 2012	Konstr./Tegnet	JHS	Målestokk	A3
Beregning		Godkjent			

Hensikt: Erstatning for Erstattet av

Henviings: erstatning for maskin 13.003.1211jemmekontrollert av std. tegningsystemtegnings/sch-040.dwg

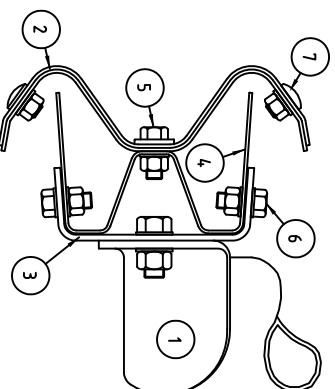
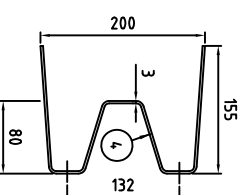
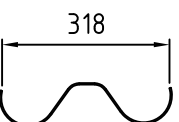
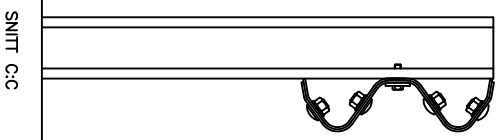
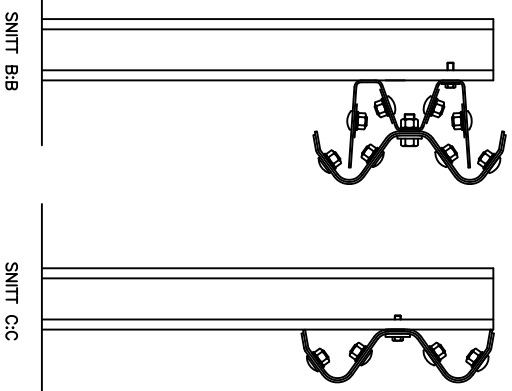
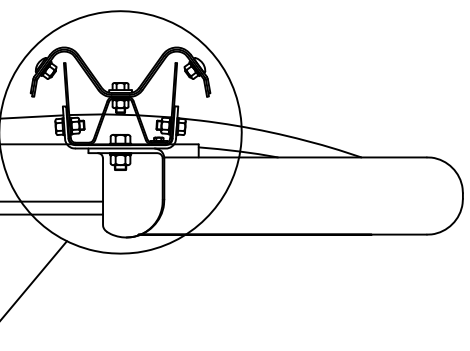
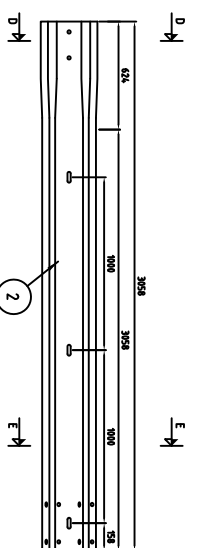
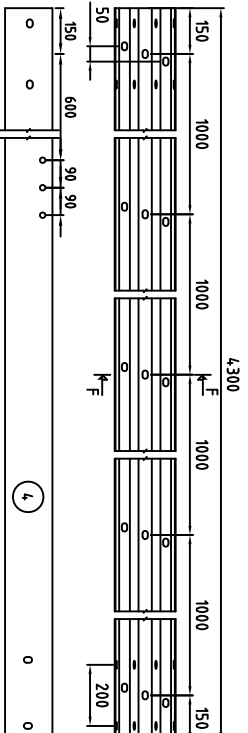
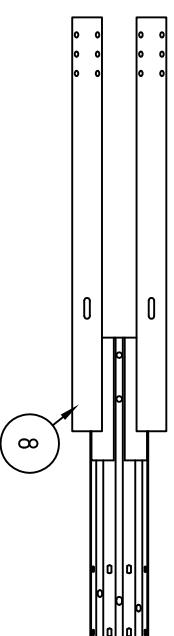
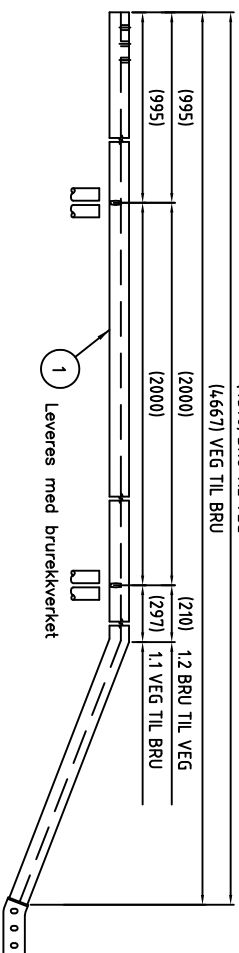
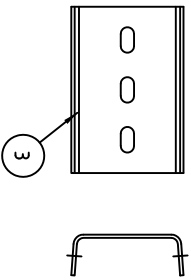
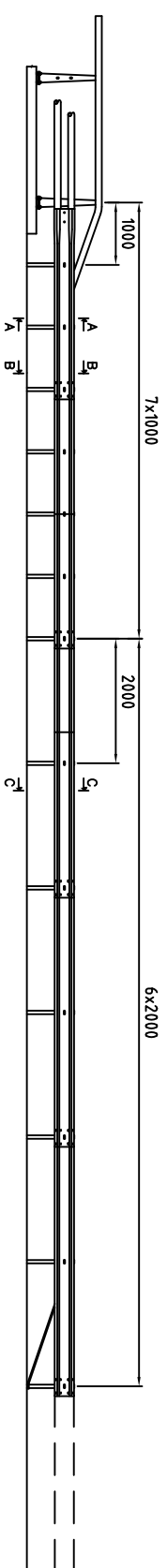
Erstatning for Erstattet av

Denne tegning er vår eiendom og må ikke uten vårt samtykke brukes, kopieres eller noen andre interesser gøres tilgjengelig for andre.

vikørsta

SCB-040

Revisjon **A**



10	60430	8	Rørrekkerk, profil L=6000 mm	60430
9	60450	24	Sicuro f. sats for st./rør kpl.	60450
8	60400	24	Siclope 1900 mm f. rørrekkerk	60400
7	60465	36	S4 stik bøyde bolter M16 lask kpl.	60465
6	934320000	7	Mutter DIN 934 M20, v/z	
6	125320000	7	Skive DIN 125 M20, v/z	
6	933320050	7	Skrue DIN 933 8.8 M20x50, v/z	
5.2	60433	(1)	Rørrekkv. pro. L=3990 f/overg. bru-till-veg	60433
5.1	60432	(1)	Rørrekkv. pro. L=3990 f/overg. veg-till-bru	60432
4	62142	2	Sicuro veglasker m/påsv. festerpl.	62142
3	62141	1	Sicuro festekl./bøyle	62141
2	60021/60022	1	Skjøtelask overgang veg/bru	62147
1.2	62138	(1)	Sicuro handlist nedf. bru-till-veg	62138
1.1	62136	(1)	Sicuro handlist nedf. veg-till-bru	62136
Pos	Art. nr.	Ant.	Beskrivelse	Henvi.sning
Dato	19 okt. 2012	Konstr./Tegnet	JHS	Malesjokk AS
Beregning	Godkjent			

vikørsta

SCB-050

SICURO REKKVERK Overgangsrekkerk Sicuro bru / SVS-S Sigma		Dato: 19 okt. 2012 Berregning: Godkjent	Malesjokk AS
Henvi.sning:	Etablering for:	Etablet av:	Revisjon:
<small>Etaslede for versjon: 3.08.12 (Sikromententkopp av stl. tegningssystemetegningsred-050.04g)</small>			
<small>Denne tegning er vår eiendom og må ikke uten vårt samtykke, kopieres eller må være interessert gjenre tilgjengelig for andre.</small>			