



## Statens vegvesen

Vik Ørsta AS  
John Harald Systad  
Postboks 193  
6151 ØRSTA

Behandlende enhet:  
Vegdirektoratet

Saksbehandler/innvalgsnr:  
Bozidar Stankovic - 22073224

Vår referanse:  
2014/019594-068

Deres referanse:

Vår dato:  
19.12.2014

### **Innvilget søknad om å benytte Ørsta overgangsrekkverk ifb. med sammenkobling mellom Sicuro Arc brurekkverk og Ørsta vegrekkverk**

Det vises til søknad fra Vik Ørsta AS (ref. SVV nr. 2014019594-067) datert 12.12.14 og tilleggsdokumentasjon sendt 08.01.15, om å benytte modifisert Ørsta overgangsrekkverk til sammenkobling mellom Sicuro Arc brurekkverk og Ørsta Vegrekkverk.

Det vises også til tidligere godkjenning av Ørsta overgangsrekkverk, ref. SVV nr. 2004/05885-035.

Søknaden inneholder:

- Tegninger nr. 62140, 62190 rev.B, 40094V, 6217, 6219, 62191-A, T-0135, T-0126, T-0267
- Kontrolldok. art.nr. 62191-Utforming av skjøtelask
- Tidligere godkjenningbrev til Ørsta overgangsrekkverk (ref. SVV nr. 2014019594-067) og simuleringer dok. nr. TR-2004-0055 og dok.nr. TR-2005-0026.

Rapportene er gjennomgått og kontrollert i henhold til ENv 1317-4. Modifikasjon av løsningen som er tidligere godkjent, består av nødvendige tilpasninger for sammenkobling. Disse modifikasjoner er godt dokumentert med tegningene og beregningene nevnt overfor, og vi vurderer at disse skal ikke endre egenskaper av overgangen.

Modifisert Ørsta overgangsrekkverk godkjennes til bruk ifb. med sammenkobling mellom Sicuro Arc brurekkverk og Ørsta vegrekkverk.

Overgangen må monteres i henhold til produsent/leverandørens installasjonsbeskrivelse.

Postadresse  
Statens vegvesen  
Vegdirektoratet  
Postboks 8142 Dep  
0033 Oslo

Telefon: 02030  
Telefaks: 22 07 37 68  
firmapost@vegvesen.no  
Org.nr: 971032081

Kontoradresse  
Brynsengfaret 6A  
0667 OSLO

Fakturaadresse  
Statens vegvesen  
Landsdekkende regnskap  
9815 Vadsø  
Telefon:  
Telefaks:

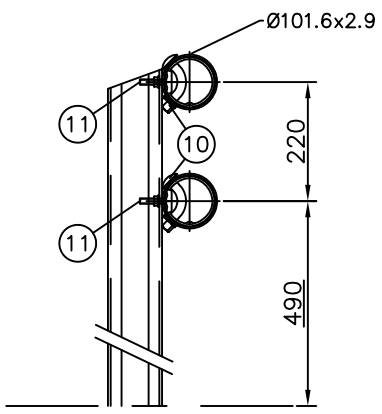
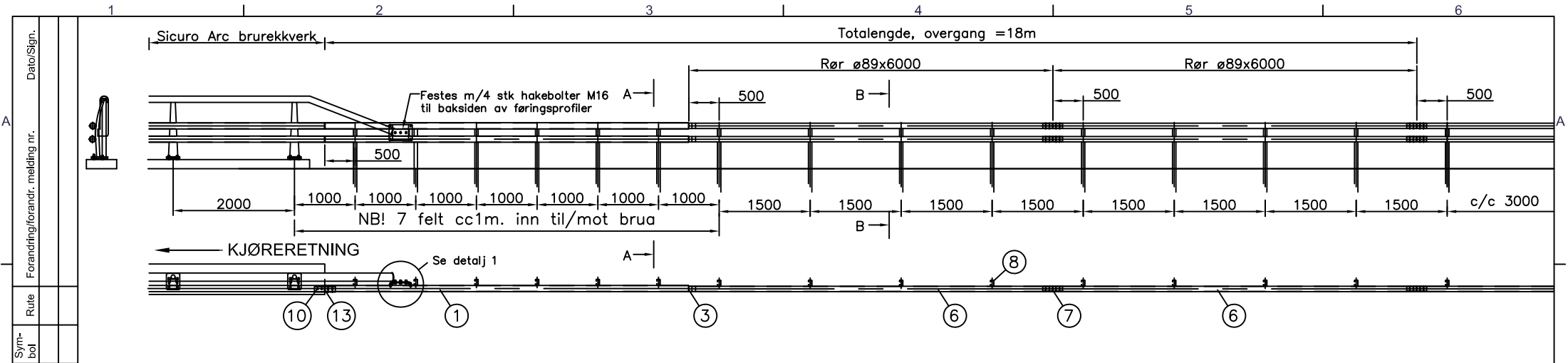
Godkjenningen gjelder for Norge og inntil videre bare for Statens vegvesen med forbehold:

- Eventuelle endringer i utforming eller endringer i material som kan påvirke funksjon av utstyr vil kreve ny godkjenning
- I tilfelle at utstyr som markedsføres avviker fra den versjonen som ble testet, forbeholder Vegdirektoratet seg retten til å endre eller tilbakekalle godkjenning
- Produsent/leverandør skal levere installasjonsbeskrivelse og vedlikehold manual til brukere for å sikre kvalitet i installasjon og fremtidig vedlikehold.

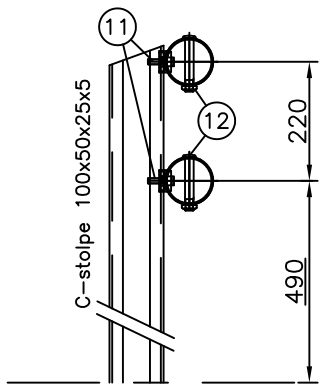
Kontor for kontroll og godkjenning av bruer  
Med hilsen

for *Vesna Randjelović*  
Hegrenæs Inger M. Steen  
Kontorleder

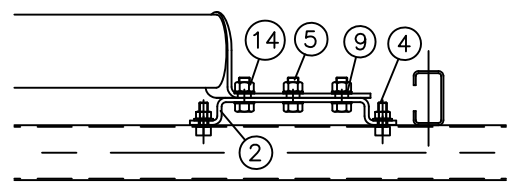
*Božidar Stanković*  
Božidar Stanković



Snitt A:A



Snitt B:B



Detalj 1

Pos	Ant.	Art. nr.	Navn, materialtype	Kapl.	Vekt	Anm
14	15	60643	Mutter DIN 934 8 M16 vfz			
13	2	62190	Sicuro Arc: Skjøtelask føringsrør std. L=522			
12	12	4116104	Flathodebolt M16x104 m/mutt. 8.8 vfz			
11	28	9266	Låsebrikke for T-bolt			
11	28	4110034	T-bolt u/mut. M10x35, 4.6 vfz			
11	28	4110035	Flensmutter M10, fl. Ø25 4.6 vfz			
10	12	V-AR44	Sicuro Arc: Skjøtebolt M16 90gr. 8.8			
9	15	60642	Skive M16 DIN 125 17/30/3 vfz			
8	14	5111500	Ørsta veg: C-stolpe 100x50 L=1950			
7	4	5111520	Ørsta veg: Skjøtehylse Ø80x325			
6	4	5132201P	Ørsta veg: Føringsrør Ø89 L=6m cc1,5m			
5	3	933316050	Skrue DIN 933 8.8 M16x50 Vfz			
4	4	4116046	Hakeskrue m/mut M16x45 40/22 4.6 vfz			
3	2	62190	Sicuro Arc: skjøtelask for overg. til Ørsta veg			
2	1	62140	Sicuro Arc: Festebylle til overg. Ørsta veg			
1	2	62167	Sicuro Arc: Overgangsør til Ørsta Veg			

Dato	12 des. 2014	Konstr./Tegnet	JHS	Målestokk	A3
Beregning		Godkjent			
Sicuro Arc brurekkverk Overgangsrekkeverk Ørsta Vegrekkeverk					
Henvising:		Erstatning for	Erstattet av	Denne tegning er vår eiendom og må ikke, uten vårt samtykke, brukes, kopieres eller mot våre interesser gjøres tilgjengelig for andre.	

**VIKØrsta**

**40094V**

Revisjon