



Statens vegvesen

Vik Ørsta AS
Postboks 193
6151 ØRSTA

John Harald Systad

Behandlende enhet:
Vegdirektoratet

Saksbehandler/telefon:
Matteo Pezzucchi / 22073246

Vår referanse:
17/1309-40

Deres referanse:

Vår dato:
14.08.2017

Samsvargodkjenning av Sicuro Classic vegrekkverk

Det vises til tidligere samsvargodkjenning av Sicuro Classic vegrekkverk fra Vik Ørsta AS med journalnummer 200458885-008 datert 08.12.04 og videre dokumentasjon datert 04.05.17.

Søknaden inneholder:

- Testrapport nummer 56511 (TB11 test) datert 21.10.97 og testrapport nummer 56510 (TB32 test) datert 21.10.97 av Sicuro Classic med 4,0 meter stolpeavstand. Testrapport nummer 56597 (TB11 test) datert 19.06.03 og testrapport nummer 56596 (TB32 test) datert 19.06.03 av Sicuro Classic med 2,0 meter stolpeavstand. Sicuro Classic er testet av VTI testsenter.
- Tegningsnummer SCV-010 (2,0 meter stolpeavstand) og SCV-011 (4,0 meter stolpeavstand) datert 20.01.11 samt med bruksanvisning av Sicuro Classic vegrekkverk.
- Produktsertifikat nummer 0402-CPR-SC0245-11 utstedt av SP Technical Research Institute of Sweden akkreditert teknisk kontrollorgan.

Sicuro Classic er et stålrekkverk som består av to føringsrør montert på en side av rørstolpene. Rekkverksstolper har en standard innfestningslengde på ca. 1,2 meter. Rekkverket har en bredde på 0,210 meter og en høyde på 0,705 meter. Rekkverket produseres av Vik Ørsta AS.

Sicuro Classic vegrekkverk er i samsvar med nasjonale krav gitt i håndbok N101. I henhold til byggevareforordningen 305/2011 har produktet gjennomgått tredjepartskontroll. Produktets ytelser fremgås i produktsertifikatet 0402-CPR-SC0245-11. Sicuro Classic vegrekkverk er testet med 2,0 og 4,0 meter stolpeavstand.

Sicuro Classic vegrekkverk med 2,0 meter stolpeavstand tilfredsstiller kravene til styrkeklasse N2 med arbeidsbreddeklasse W4, skadeklasse A og snøklasse 3.

Sicuro Classic vegrekkverk med 4,0 meter stolpeavstand tilfredsstiller kravene til styrkeklasse N2 med arbeidsbreddeklasse W6, skadeklasse A og snøklasse 3.

Postadresse
Statens vegvesen
Vegdirektoratet
Postboks 8142 Dep
0033 OSLO

Telefon: 22 07 30 00
firmapost@vegvesen.no
Org.nr: 971032081

Kontoradresse
Brynsengfare 6A
0667 OSLO

Fakturaadresse
Statens vegvesen
Regnskap
Postboks 702
9815 Vadsø

Med grunnlag i overnevnte gis herved adgang til bruk av Sicuro Classic vegrekkverk på offentlig veg i Norge.

Leverandøren skal levere bruksanvisning til brukere for å sikre kvalitet av installasjon og fremtidig vedlikehold. Sicuro Classic skal monteres i henhold til produsent/leverandørens installasjonsbeskrivelse. Håndbok N101 legges til grunn for valg, bruk og plassering av rekkverket og rekkverksender.

Vegdirektoratet publiserer en rekkverksliste med tilhørende gyldige dokumenter på vegvesen.no. Vegdirektoratet forbeholder seg retten til å endre eller tilbakekalle samsvargodkjenningen. Eventuelle endringer i produktets utforming eller materiale vil ugyldiggjøre denne godkjenningen.

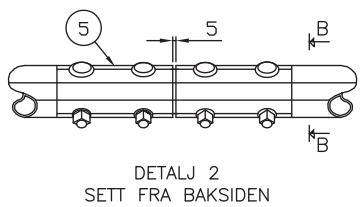
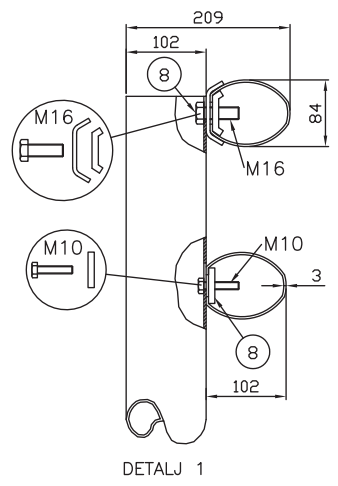
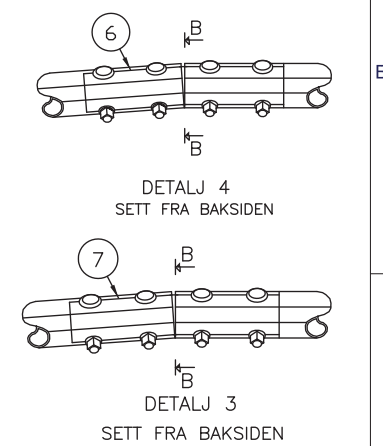
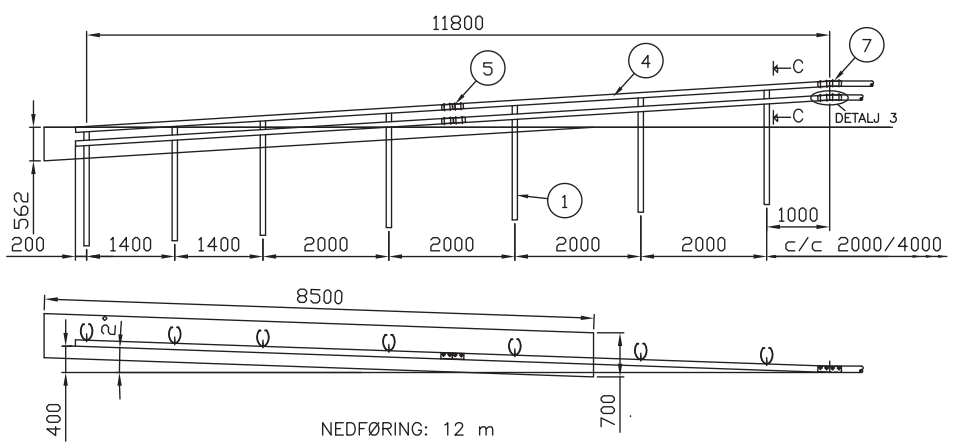
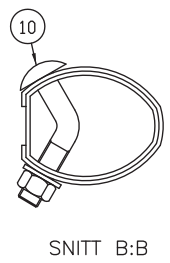
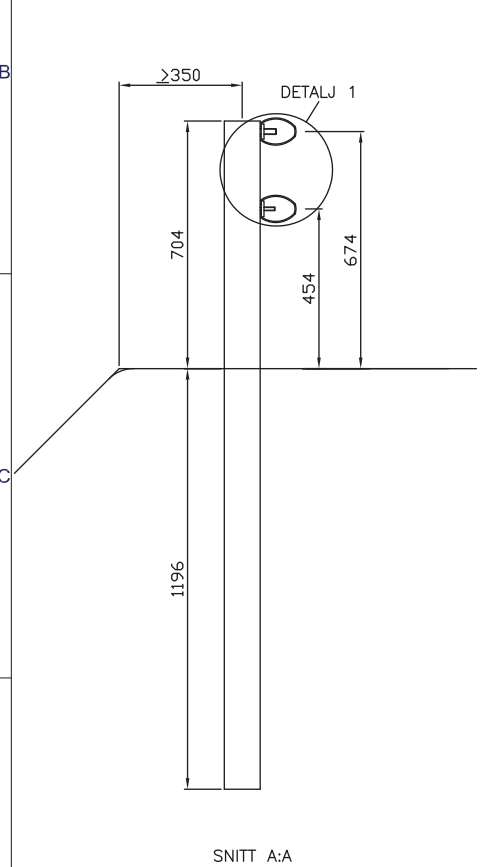
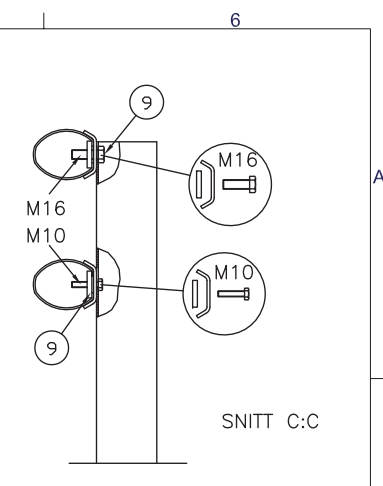
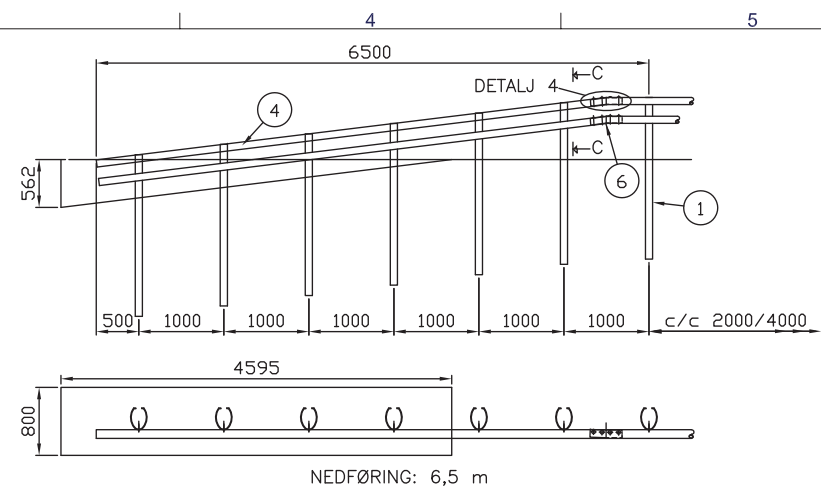
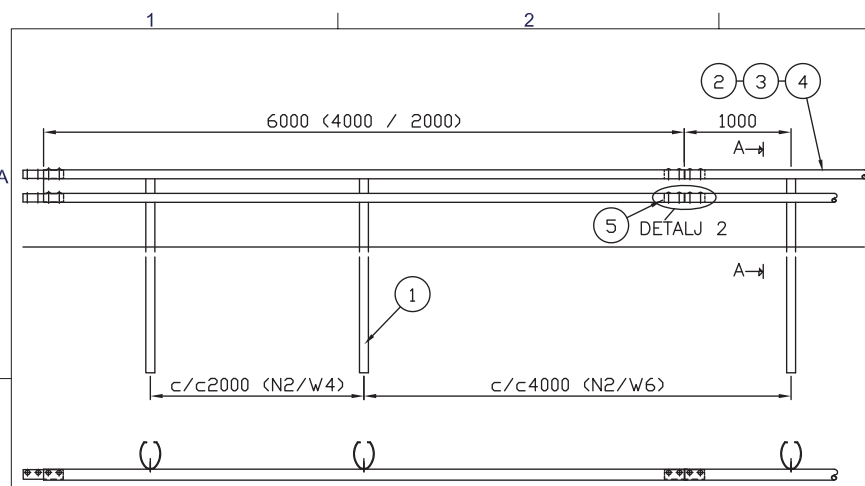
Denne samsvargodkjenningen erstatter godkjenningsbrev med journalnummer 200458885-008.

Med hilsen

Sigmund Reinsborg Log
Kontorleder

Matteo Pezzucchi

Dokumentet er godkjent elektronisk og har derfor ingen håndskrevne signaturer.



10	60465	4 stk bøyde bolter M16 lask kpl.	60465
9	60451	Sicuro f. sats for nedf. kpl (M10 /M16)	60451
8	60450	Sicuro f. sats for st./rør kpl (M10 / M16)	60450
7	60441	Skjøtehylse f. nedf. 12 m vfz.	60441
6	60440	Skjøtehylse f. nedf. 6,5 m vfz.	60440
5	60438	Skjøtehylse f. rørekkerkverk	60438
4	60430	Rørekkerkverk, profil L=6000 mm	60430
3	60420	Rørekkerkverk, profil L=4000 mm	60420
2	60410	Rørekkerkverk, profil L=2000 mm	60410
1	60400	Stolpe 1900 mm f. rørekkerkverk	60400
Pos	Art. nr.	Beskrivelse	Hensvisning

Dato	20.01.2011	Konstr./Tegnet	JHS	Målestokk	A3
Beregning		Godkjent			

SICURO VEGREKKVERK
Systemtegnig

SCV-010 Revisjon **A**

Hensvisning: Erstatning for Erstattet av Denne tegning er vår eiendom og må ikke, uten vårt samtykke, brukes, kopieres eller mot våre interesser gjøres tilgjengelig for andre.