



## Statens vegvesen

Vik Ørsta AS  
Postboks 193  
6151 ØRSTA

John Harald Systad

Behandlende enhet:  
Vegdirektoratet

Saksbehandler/telefon:  
Matteo Pezzucchi / 22073246

Vår referanse:  
19/7881-20

Deres referanse:

Vår dato:  
26.03.2019

### Godkjenning av Sicuro nød-/driftsåpning (demonterbare rekkverk)

Det vises til søknad vedrørende godkjenning av Sicuro nød-/driftsåpning for Sicuro Classic vegrekkverk fra Vik Ørsta med journalnummer 19/7881-18 datert 16.02.19.

Søknaden inneholder:

- Rapport nummer 020-19 av Sicuro nød- /driftsåpning fra Vik Ørsta datert 16.02.2019.
- Tegning nummer SC-140119-24 av Sicuro nød-/driftsåpning datert 07.03.19 og detaljerte tegninger av ulike komponenter.

Sicuro Classic er et stålrekkverk som består av to føringsrør montert på en side av rørstolpene. Rekkverket tilfredsstiller kravene til styrkeklasse N2 med arbeidsbreddeklasse W4 (2,0 meter stolpeavstand).

Nød- og driftsåpningen består av deler fra Sicuro rekkverk. Føringsrørene kobles sammen med modifisert skjøtelasker og stolpeadapter benyttes mellom stolpen og føringsrørene slik at forbindelsene kan lett åpnes/demonteres. Stolpene settes i stålfundamenter. Rekkverket kan demonteres uten spesialverktøy. Sicuro nød-/driftsåpning kan leveres i ulike lengder basert på elementenes lengde på 6,0 meter, for eksempel 36 meter. Sicuro åpning produseres av Vik Ørsta AS.

Med grunnlag i overnevnte gis herved adgang til bruk av Sicuro nød- /driftsåpning mellom to Sicuro Classic rekkverk (2,0 meter stolpeavstand) på offentlig veg i Norge.

Leverandøren skal levere monteringsbeskrivelse til brukere for å sikre kvalitet av installasjon og fremtidig vedlikehold. Sicuro nød-/driftsåpning skal monteres i henhold til produsent/leverandørens installasjonsbeskrivelse. Når Sicuro åpning demonteres skal enden av Sicuro Classic rekkverk sikres. Håndbok N101 legges til grunn for valg, bruk og plassering av rekkverket og rekkverksender.

Postadresse  
Statens vegvesen  
Vegdirektoratet  
Postboks 6706 Etterstad  
0609 OSLO

Telefon: 22 07 30 00  
firmapost@vegvesen.no  
Org.nr: 971032081

Kontoradresse  
Brynsengfare 6A  
0667 OSLO

Fakturaadresse  
Statens vegvesen  
Regnskap  
Postboks 702  
9815 Vadsø

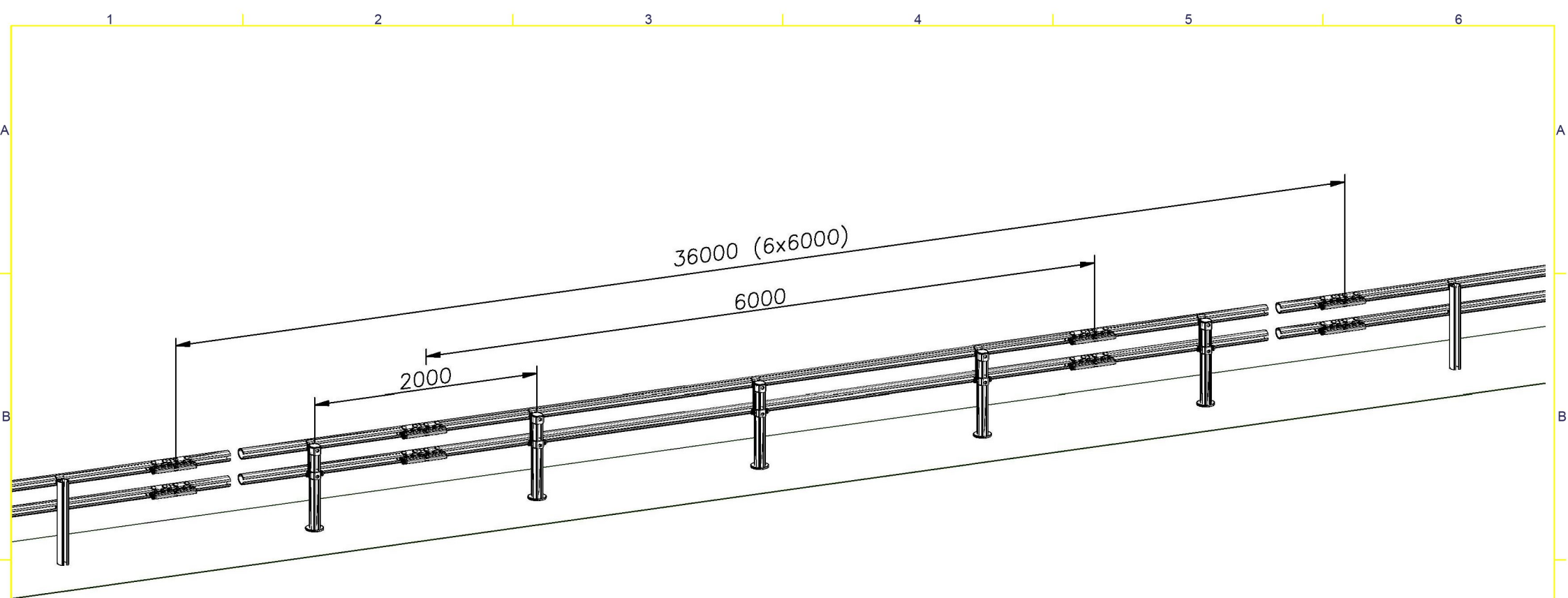
Vegdirektoratet publiserer en rekkverksliste med tilhørende gyldige dokumenter på vegvesen.no. Vegdirektoratet forbeholder seg retten til å endre eller tilbakekalle samsvargodkjenningen. Eventuelle endringer i produktets utforming eller materiale vil ugyldiggjøre denne godkjenningen.

Med hilsen

Sigmund Reinsborg Log  
seksjonssjef

Matteo Pezzucchi

*Dokumentet er godkjent elektronisk og har derfor ingen håndskrevne signaturer.*



5			HURTIGÅPNING FOR SKJØTELASK			SC-140119-023
4			STD. FØRINGSRØR (SICURO CLASSIC)			
3			STOLPETOPP (HURTIGÅPNING)			SC-140119-022
2			STOLPE			SC-140119-021
1			STOLPEFUNDAMENT			SC-140119-021
Pos	Ant.	Art. nr.	Navn, materialtype	Kapl.	Vekt	Anm
Dato	7 mar.. 2019	Konstr./Tegnet	JHS	Målestokk	A3	
Beregning		Godkjent				
Sicuro Classic						<b>SC-140119-024</b>
Rekkverkstilpasning for hurtig demontering						
ÅPNINGSLENGDE 36 m						Revisjon
Henvising:			Erstatning for		Erstattet av	
<small>iprodline - saferoad as11_mine_files1_tegninger\sicuro classic [ac]\sc-140119-020.dwg</small>					<small>Denne tegning er vår eiendom og må ikke, uten vårt samtykke, brukes, kopieres eller mot våre interesser gjøres tilgjengelig for andre.</small>	