



Statens vegvesen

Brødrene Dahl AS – Holmestrand
Bentsrudveien 19
3083 HOLMESTRAND

Jarle Rogn Jacobsen

Behandlende enhet:
Vegdirektoratet

Saksbehandler/telefon:
Matteo Pezzucchi / 22073246

Vår referanse:
19/7881-43

Deres referanse:

Vår dato:
14.08.2019

Godkjenning av koblingselement mellom SMA T2 rekkverksende og standard N2 vegrekkverk

Det vises til søknad vedrørende godkjenning av koblingselement mellom SMA T2 rekkverksende og standard N2 vegrekkverk med journalnummer 19/7881-42 datert 31.07.19 fra Brødrene Dahl AS.

Søknaden inneholder:

- Henvising til godkjenningsbrev av SMA T2 ettergivende rekkverksende med journalnummer 15/212577-3 datert 30.10.15 og godkjenningsbrev av SMA T2 på stålplate med journalnummer 17/1309-18 datert 07.04.17.
- Tegningsnummer D59665700 rev. A datert 20.07.19 av overgang/koblingselement mellom SMA T2 rekkverksende og standard N2 vegrekkverk.
- Testrapport av TT4.2.80 test datert 02.07.19. Datasimulering av koblingselement mellom SMA T2 ettergivende rekkverksende montert på stålplate og N2 vegrekkverk utført av A.M.S.

SMA T2 er en dobbeltsidig energiabsorberende rekkverksende. Rekkverksenden er godkjent i sikkerhetsklasse P2. SMA T2 kan benyttes i midlertidige installasjoner som sikring ved arbeid på og ved veg. Bruk begrenses til veger med fartsgrense på 80 km/t eller lavere.

Standard N2-vegrekkverk består av en føringssskinne montert på sigmastolper med en stolpeavstand på 2,0 eller 4,0 meter. Standard N2-vegrekkverk er et permanent rekkverk.

På grunnlag av overnevnte gis det herved godkjenning til å koble sammen SMA T2 ettergivende rekkverksende og standard N2-vegrekkverk iht. tegningsnummer D59665700 rev. A. Godkjenningen gjelder for midlertidige installasjoner som sikring ved arbeid på og ved veg.

Postadresse
Statens vegvesen
Vegdirektoratet
Postboks 6706 Etterstad
0609 OSLO

Telefon: 22 07 30 00
firmapost@vegvesen.no
Org.nr: 971032081

Kontoradresse
Brynsengfare 6A
0667 OSLO

Fakturaadresse
Statens vegvesen
Regnskap
Postboks 702
9815 Vadsø

Leverandøren skal levere montasjemanualen til brukere for å sikre kvalitet av installasjon og fremtidig vedlikehold. Koblingselementet skal monteres i henhold til produsent/leverandørens installasjonsbeskrivelse. Håndbok N101 og N301 legges til grunn for valg, bruk og plassering av rekkverksenden.

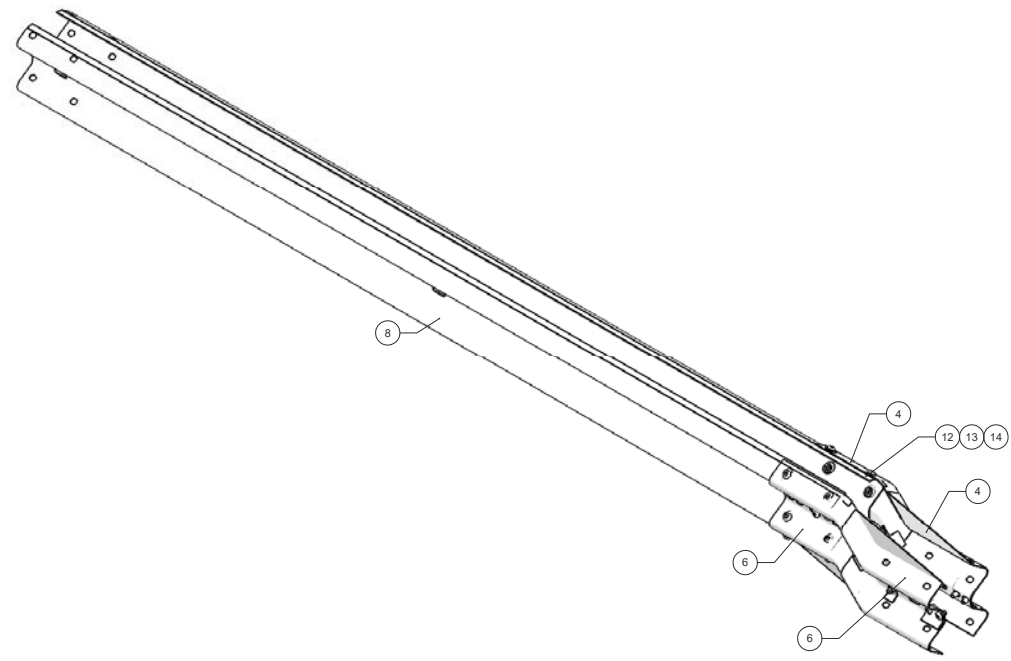
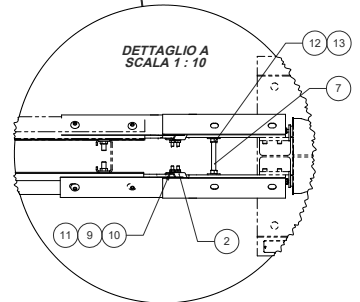
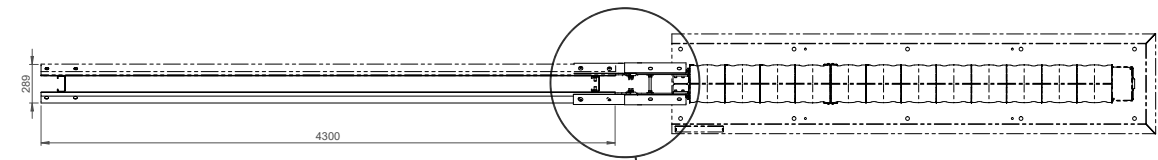
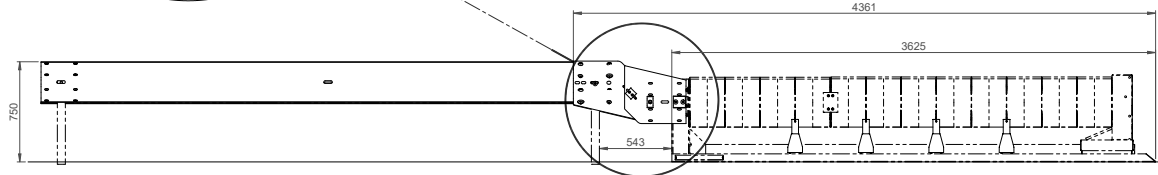
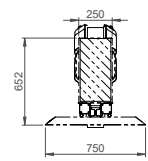
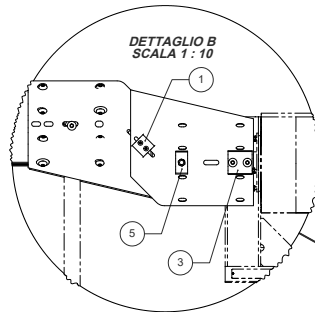
Vegdirektoratet publiserer en liste av godkjente rekkverksender og tilhørende gyldige dokumenter på vegvesen.no. Vegdirektoratet forbeholder seg retten til å endre eller tilbakekalle godkjenningen. Eventuelle endringer i produktets utforming eller materiale vil ugyldiggjøre denne godkjenningen.

Med hilsen

Sigmund Reinsborg Log
seksjonssjef

Matteo Pezzucchi

Dokumentet er godkjent elektronisk og har derfor ingen håndskrevne signaturer.



Pos.	Q.tà	N. disegno	Descrizione	Materiale	Dimensione	ØM2(mm)	ØM1(mm)	ØM2(mm)	kg
15	2	3000014990	VITI GUARD-RAIL T1CE - Norm: UNI EN ISO 7389 M6		10,9	M16x50			0,11
14	20	3000019176	VITE GUARD-RAIL T1CE 8,8 2"		8,8	M16x30			0,08
13	20	3000019183	ROSETTA PIANA LARGA UNI 6593 100HV 2C		100HV	M16			0,05
12	22	3000014991	DISCO ESAGONALE NORMALE UNI 5268 Ø6 2C		6S	M16			0,04
11	4	3000019158	VITI TUBE UNI EN ISO 7386 PG 10,9 2L		10,9	M16x40			0,03
10	4	3000019180	ROSETTA PIANA UNI 6592 140HV 2C		140HV	M10			0,00
9	4	3000019179	DISCO ESAGONALE NORMALE 11° (GROSSO) Norm: UNI 5268, Mod. Ø5,2x, 2C		6S	M10			0,01
8	2	300023027	Barra doppia onda NZW Marcopaglia 5930244						47,22
7	1	D59665701	Barra dritta M10 2C						0,31
6	2	D41920074	Spinele 16x192071						4,74
5	2	D41920071	Passi di montaggio a car. termica - lega tin						0,4
4	2	D41920071	Pannello doppia onda 45° Di. per giunz. Terminali						6,00
3	2	D41920045	Plastrina di montaggio esterna per terminale						0,30
2	2	D41920044	Plastrina di montaggio interno						0,18
1	2	D41920043	Plastrina di montaggio esterno						0,16

AMS
INDUSTRY AUTOMAZIONI
MANUFACTURING & SERVICE S.p.A.

TORINESE DI PRODUZIONE
STATO DELLE SUPERFICIE SECONDO UNI ISO 15004 (A VA RENDICAZIONE PARTICOLARE)

Autore: William Tassin
Data: 20072019
Autore: Raffaele Renica
Data: APPROVAZIONE: PRIMA EMISSIONE

DESCRIZIONE: SMA - Safety Modular Absorber
Connections

SMC55 NON QUOTATE: 1 x 45°
MACCHINE NON QUOTATE: R 1

TOLLERANZA GENERALE: ISO 8015 / UNI ISO 2768-mS

INSTALLATION SMA T2 work zone

PRODOTTO IN ITALIA

ESBORNO - VIA CAR 20

KG 121.58
PESCO
1,20
A1
1/1

D59665700