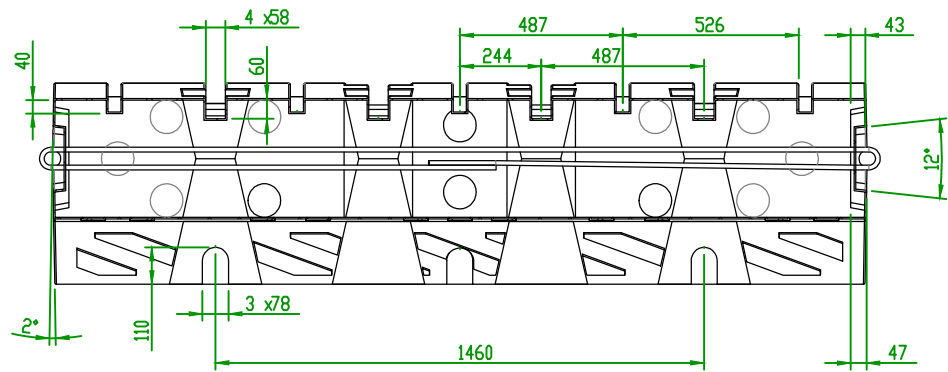
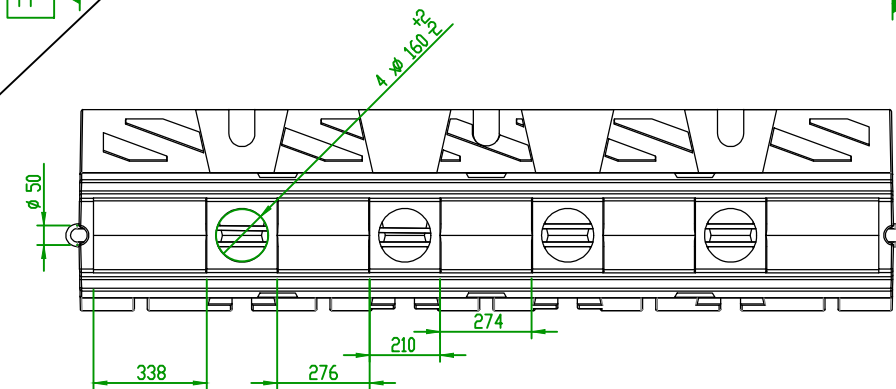
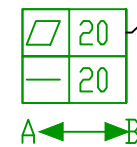
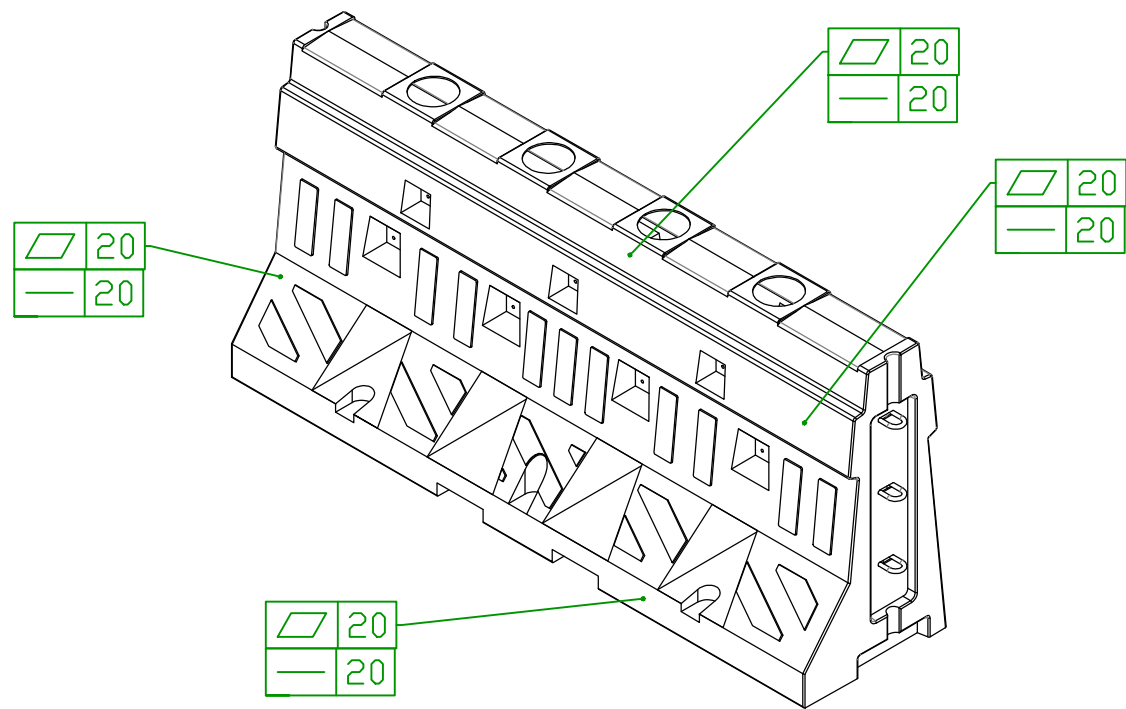
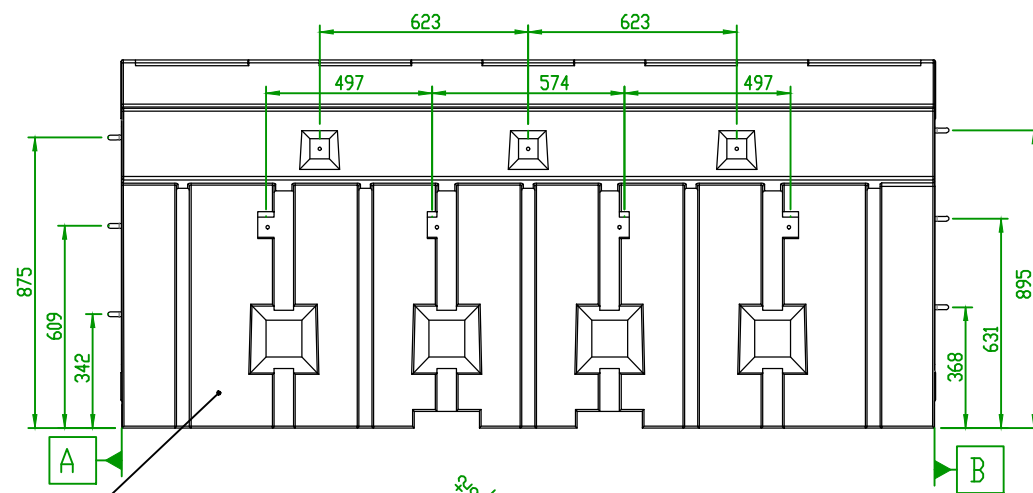
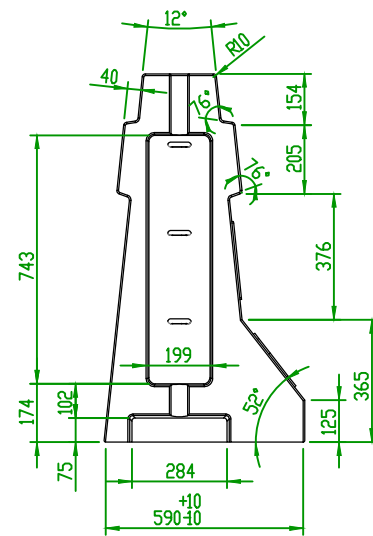
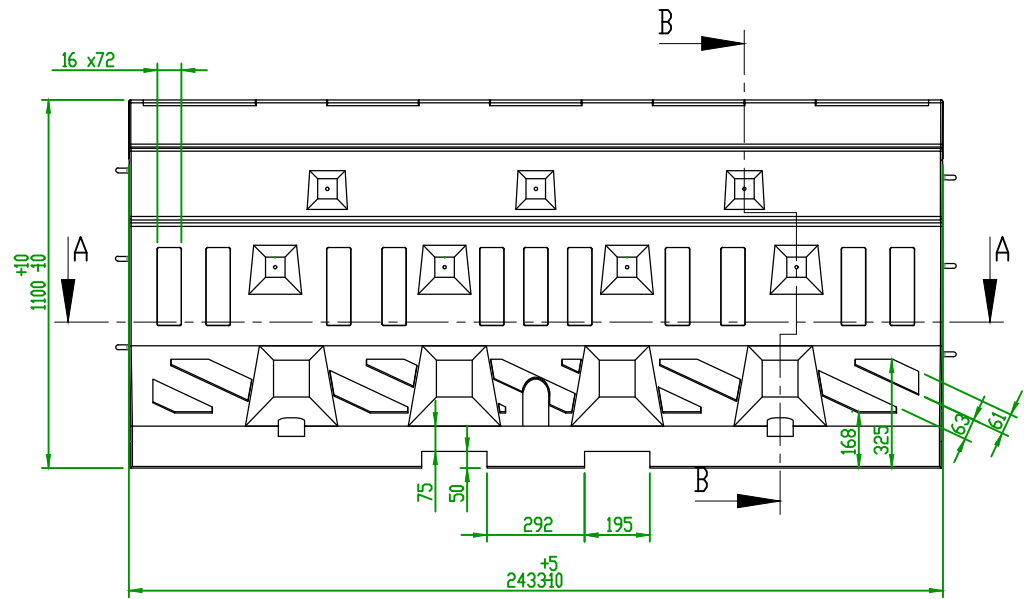
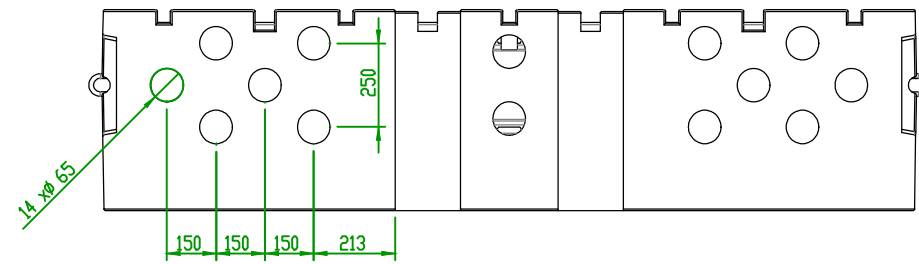
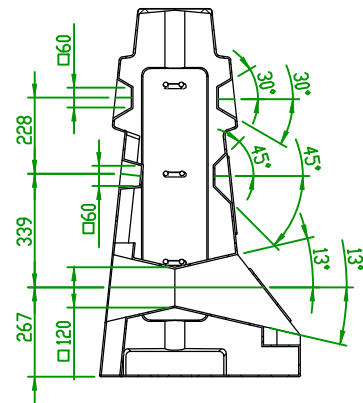


PRZEKRÓJ A-A



PRZEKRÓJ B-B



UWAGA: Położenie prętów można wykonać odwrotnie symetrycznie
Tolerancja pozostałych wymiarów: ±5%

Rysunek przedstawia element bariery z zamontowanymi prętami zbrojeniowymi

Średnia grubość ścianki korpusu - 6 mm

FIRMA: Fiedor-Bis, Zofia Wawrzynek 41-503 Chorzów, ul.Kosciuszki 63				TYTUŁ: Sofibox TSB SJ-1100	
Projekt:	www.fiedor-bis.pl				
Rysował:	NAZWISKO	PODPIS	DATA	MATERIAL:	HDPE E _{min} =770MPa
Sprawił:	K.Nadoiny		2014-04-17	Masa pustego korpusu poletylenowego:	57 ± 2 kg
				Szacowana masa napetnionego betonem elementu:	2165 kg
				00.01-SJ-1100	A3
				PODDZIAŁ:KA1:20	ARKUSZ 5 z 6