



**CERTIFICAT DE CONSTANCE DES PERFORMANCES
CERTIFICATE OF CONSTANCY OF PERFORMANCE**

**N°1826- CPR-09-02-07-DR7
du 15 septembre 2016**

En application du règlement 305/2011/EU du Parlement Européen et du Conseil du 9 mars 2011 (le Règlement Produits de la Construction ou RPC), ce certificat s'applique au produit de construction :
In compliance with Regulation 305/2011/EU of the European Parliament and of the Council of 9 March 2011 (the Construction Products Regulation or CPR), this certificate applies to the construction product:

**Dispositifs de retenue routiers – Barrière de sécurité
Road restraint systems – Safety barrier**

Dont les niveaux et classes de performances et la description du produit de construction sont détaillés en annexe.
Whose levels and classes of performance and description of the construction product are detailed in the attached annex.

Mis sur le marché sous le nom ou la marque:
Placed on the market under the name or trade mark:
SP-05/4

Par le fabricant :
By the manufacturer :
STALPRODUKT S.A.
Wygoda 69
32-700 BOCHNIA
Pologne

Et produit dans les établissements de fabrication :
And produced in the manufacturing plants:
STALPRODUKT S.A.
Wygoda 69
32-700 BOCHNIA
Pologne

Ce certificat atteste que toutes les dispositions concernant l'évaluation et la vérification de la constance des performances décrites dans l'annexe ZA de la norme :
This certificate attests that all provisions concerning the assessment and verification of constancy of performance described in the annex ZA of the standard:

EN 1317-5:2007 + A2:2012

ont été appliquées, sous le système 1, pour les performances décrites en annexe et que le contrôle de la production en usine réalisé par le fabricant est évalué pour assurer la :
under system 1 for the performance set out in this certificate are applied and that the factory production control conducted by the manufacturer is assessed to ensure the :

***constance des performances du produit de construction
constancy of performance of the construction product***

Ce certificat a été émis pour la première fois le **26 avril 2010** et restera valide tant que la norme harmonisée, le produit de construction, la méthode AVCP et les conditions de fabrication en usine ne sont pas modifiés de façon significatives, sauf suspension ou retrait par l'ASCQUER.
This certificate was first issued on 26th April 2010 and will remain valid as long as neither the harmonised standard, the construction product, the AVCP methods nor the manufacturing conditions in the plant are modified significantly, unless suspended or withdrawn by ASCQUER.

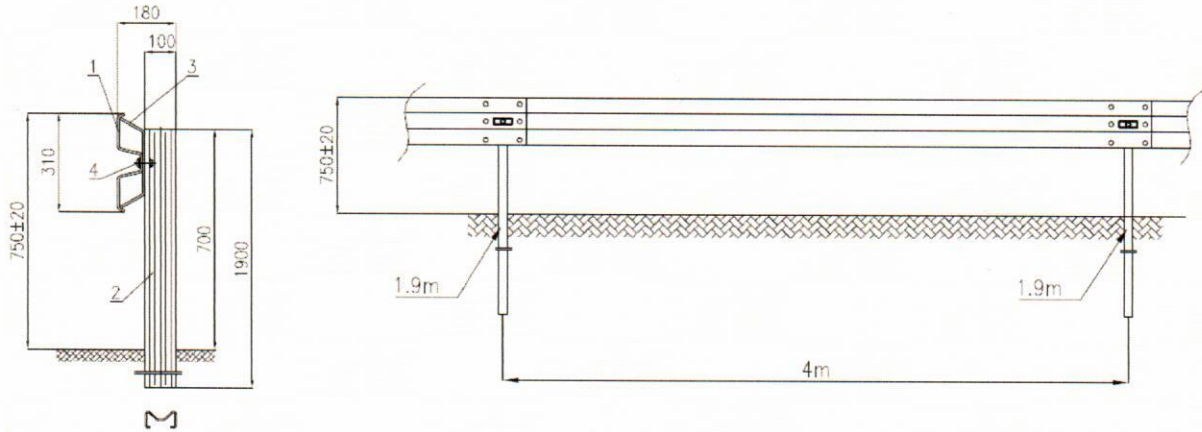
La validité du certificat peut être vérifiée sur le site www.ascquer.fr ou en contactant l'ASCQUER : contact@ascquer.fr
The validity of the certificate may be confirmed at www.ascquer.fr or by contacting ASCQUER : contact@ascquer.fr

Le Délégué Général de l'ASCQUER

Gérard DECHAUMET

**Annexe au Certificat CE / EC Certificate Annex
 1826-CPR-09-02-07-DR7 du 15 septembre 2016**

SP-05/4



Glissière métallique d'accotement (Supports tous les 4 mètres) à utiliser dans les zones de circulation
Single side safety barrier (post every 4 metres) to be used in circulation areas

Performances au choc / Performance under impact

- | | | |
|----|---|--------------------------------|
| a) | Niveau de retenue
<i>Containment level</i> | N2 |
| b) | Sévérité de choc
<i>Impact severity level</i> | A |
| c) | Largeur de fonctionnement normalisée
<i>Normalised working width</i> | W_N=1,4m (W5) |
| d) | Déflexion dynamique normalisée
<i>Normalised dynamic deflection</i> | D_N=1,3m |

Le Délégué Général de l'ASCQUER

Gérard DECHAUMET