



## Statens vegvesen

Stalprodukt S.A  
ul. Wygoda 69, 32-700 Bochnia

Polen

Dawid Barnaś

Behandlende enhet: Vegdirektoratet	Saksbehandler/telefon: Matteo Pezzucchi / 22073246	Vår referanse: 19/7881-23	Deres referanse:	Vår dato: 30.04.2019
---------------------------------------	---	------------------------------	------------------	-------------------------

### Samsvargodkjenning av SP-05 siderekkverk

Det vises til søknad vedrørende samsvargodkjenning av SP-05 siderekkverk fra Stalprodukt S.A. med journalnummer 19/7881-10 datert 01.02.2019.

Søknaden inneholder:

- Testrapport nummer 615226BA04/04 (TB11 test) og testrapport nummer 615226BE02/04 datert 29.06.15 av SP-05 rekkverk med 4,0 meter stolpeavstand. SP-05 er testet av Cidaut testsenter.
- Tegning nummer MD/25/2019 datert mars 2019 og monteringsbeskrivelse av rekkverket.
- Produktsertifikat nummer 1826-CPR-09-02-07-DR7 utstedt av Ascquer teknisk kontrollorgan.

SP-05 er et enkeltsidig stålrekkverk som består av en føringssskinne montert på sigma-stolper. En forsterkning plasseres mellom stolpene og skinnen. Stolpene har to standard innfestningslengde på ca. 0,950 meter og 1,2 meter. SP-05 har en bredde på ca. 0,180 meter og en høyde på 0,750 meter. Rekkverket produseres av Stalprodukt S.A.

SP-05 siderekkverk er i samsvar med nasjonale krav gitt i håndbok N101. I henhold til byggevareforordningen 305/2011 har produktet gjennomgått tredjepartskontroll. Produktets ytelser fremgår i produktsertifikatet 1826-CPR-09-02-07-DR7.

SP-05 siderekkverk er testet med 4,0 stolpeavstand og føringssskinne av type B. Rekkverket med føringssskinne av type A er i utgangspunktet samme egenskaper som type B. SP-05 tilfredsstillende kravene til styrkeklasse N2 med arbeidsbreddeklasse W5 og skadeklasse A.

Med grunnlag i overnevnte gis herved adgang til bruk av SP-05 siderekkverk på offentlig veg i Norge. Rekkverket bør ikke benyttes langs gang- og sykkelveger eller oppholdsarealer som

Postadresse  
Statens vegvesen  
Vegdirektoratet  
Postboks 6706 Etterstad  
0609 OSLO

Telefon: 22 07 30 00  
firmapost@vegvesen.no  
Org.nr: 971032081

Kontoradresse  
Brynsengfare 6A  
0667 OSLO

Fakturaadresse  
Statens vegvesen  
Regnskap  
Postboks 702  
9815 Vadsø

befinner seg nærmere enn 5 meter bak rekkverket (rekkverksdeler kan forårsake skade på myke trafikanter ved påkjørsel).

Leverandøren skal levere monteringsbeskrivelse til brukere for å sikre kvalitet av installasjon og fremtidig vedlikehold. SP-05 skal monteres i henhold til produsent/leverandørens installasjonsbeskrivelse. Ved innfestingsbredde < 0,4 meter skal den standard innfestningslengden på 1,2 meter benyttes. Håndbok N101 legges til grunn for valg, bruk og plassering av rekkverket og rekkverksender.

Vegdirektoratet publiserer en rekkverksliste med tilhørende gyldige dokumenter på vegvesen.no. Vegdirektoratet forbeholder seg retten til å endre eller tilbakekalle samsvargodkjenningen. Eventuelle endringer i produktets utforming eller materiale vil ugyldiggjøre denne godkjenningen.

Med hilsen

Sigmund Reinsborg Log  
seksjonssjef

Matteo Pezzucchi

*Dokumentet er godkjent elektronisk og har derfor ingen håndskrevne signaturer.*



## Statens vegvesen

Norwegian Public Roads  
Administration

Stalprodukt S.A  
ul. Wygoda 69, 32-700 Bochnia

Polen

Dawid Barnaś

Executive unit:	Contact person/Telephone:	Our reference:	Your reference:	Our date:
Directorate of Public Roads	Matteo Pezzucchi / 22073246	19/7881-23		11.04.2019

### Compliance letter for SP-05 safety barrier

At the request of the applicant, the following shortened English version of the Norwegian compliance letter 19/7881-23 is issued. In case of any discrepancy between the English and the Norwegian approval letter, the Norwegian version should act as the original.

*Ref. to Stalprodukt S.A. request of approval for SP-05 safety barrier and NPRA letter of approval with journal number 19/7881-23 dated 11.04.2019.*

*SP-05 safety barrier complies with national requirements in the N101 specification and it has undergone third party control according to the Construction Products Regulation (CPR) 305/2011. Product performances are shown in product certificate 1826-CPR-09-02-07-DR7.*

*In accordance with test results provided, SP-05 satisfies the requirements for containment class N2 with working width class W5 and severity class A.*

*Based on the above, it is given hereby access to the use of SP-05 safety barrier on public Norwegian roads.*

*The supplier shall provide user instructions to ensure quality of installation and future maintenance. SP-05 shall be installed in accordance with the installation's instruction given from the producer. N101 specification shall be used as basis for the choice, use and installation of the safety barrier.*

Postal address  
Statens vegvesen  
Vegdirektoratet  
Postboks 6706 Etterstad  
0609 OSLO  
NORWAY

Telephone: +47 22 07 30 00  
firmapost@vegvesen.no

Office address  
Brynsengfarete 6A  
0667 OSLO

Address for invoices  
Statens vegvesen  
Regnskap  
Postboks 702  
N-9815 Vadsø, NORWAY

*The Norwegian Road Directorate publishes a list of compliant products and associated documents on vegvesen.no. The Road Directorate reserves the right to change or revoke this compliance letter. Any changes to the product's design or material will void this approval.*

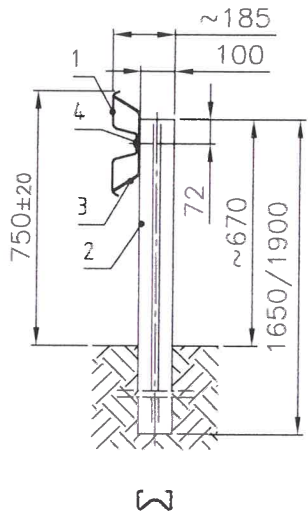
Best regards

Sigmund Reinsborg Log  
Head of Office

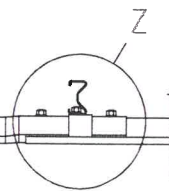
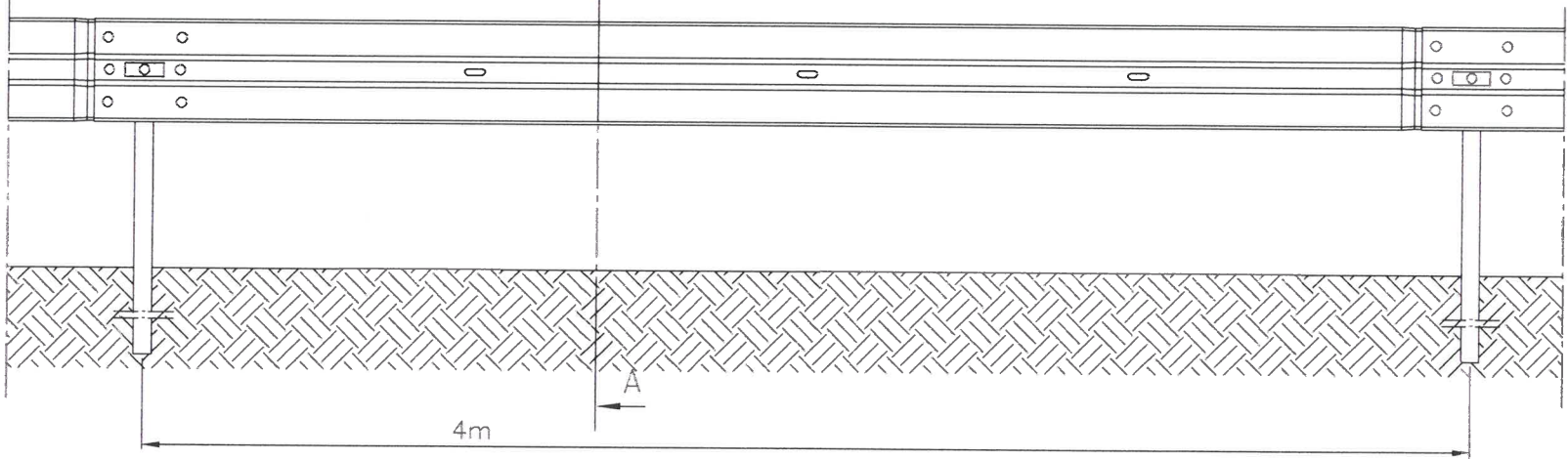
Matteo Pezzucchi

*This document has been digitally archived and thus contains no handwritten signatures.*

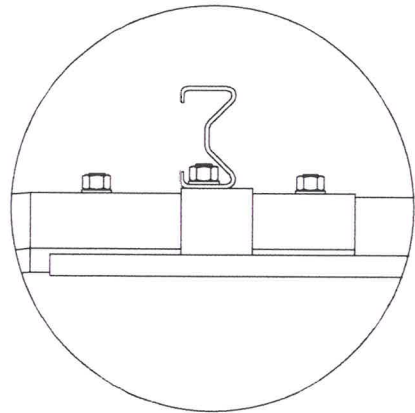
A-A



Traffic direction



Z 1:5



List of elements:

- 1. Guardrail type B (DBO-0101, DBO-0102, DBO-0124)
- 2. Sigma Post 100  
L=1650 [mm] (DBO-0356)/  
L=1900 [mm] (DBO-0351)
- 3. Bracket type B (DBO-0509)
- 4. Washer M16 (DBO-0513)

**Stalprodukt S.A.**  
ul. Wygoda 69, 32-700 Bochnia  
NIP 868-000-07-75, REGON 350008147  
KRS 0000055209

Road Barriers Division	Scale 1:15	Design	03.2019	R.Nakoneczna	
	Material	Checked	03.2019	M.Piechnik	
	Amount	Approved	03.2019	M.Faron	
	Change	a*			
Drawing name SP-05/4-single section	Mass	b*			
		c*			
Archive index	Number of drawing MD/25/2019	d*			
		Sheet No	Substituted by		
STALPRODUKT S.A.		Amount			