



**CERTIFICAT DE CONSTANCE DES PERFORMANCES  
CERTIFICATE OF CONSTANCY OF PERFORMANCES**

**Nr. 1826-CPR-09-02-07-DR56  
du 31 août 2015**

En application du règlement 305/2011/EU du Parlement Européen et du Conseil du 9 mars 2011 (le Règlement Produits de la Construction ou RPC), ce certificat s'applique au produit de construction :  
*In compliance with Regulation 305/2011/EU of the European Parliament and of the Council of 9 March 2011 (the Construction Products Regulation or CPR), this certificate applies to the construction product:*

**Dispositifs de retenue routiers – Barrière de sécurité**  
*Road Restraint systems – Safety Barrier*  
**StalPro Rail hd**

Dont les performances à l'impact sont détaillées dans l'annexe ci-jointe  
*Whose performances under impact are detailed in the attached annex*

Produit par ou pour:  
*Produced by or for:*  
**STALPRODUKT S.A.**  
Wygoda 69  
32-700 BOCHNIA  
Pologne

Et fabriqué dans les usines :  
*And produced in the manufacturing plant(s):*  
**STALPRODUKT S.A.**  
Wygoda 69  
32-700 BOCHNIA  
Pologne

Ce certificat atteste que toutes les dispositions concernant l'évaluation et la vérification des performances, ainsi que de leurs constances, décrites dans l'annexe ZA de la norme :  
*This certificate attests that all provisions concerning the assessment and verification of constancy of performance and the performances described in the annex ZA of the standard:*

**EN 1317-5:2007 + A2:2012**

ont été appliquées pour le produit décrit en annexe et que :  
*under system described in annex are applied and that:*

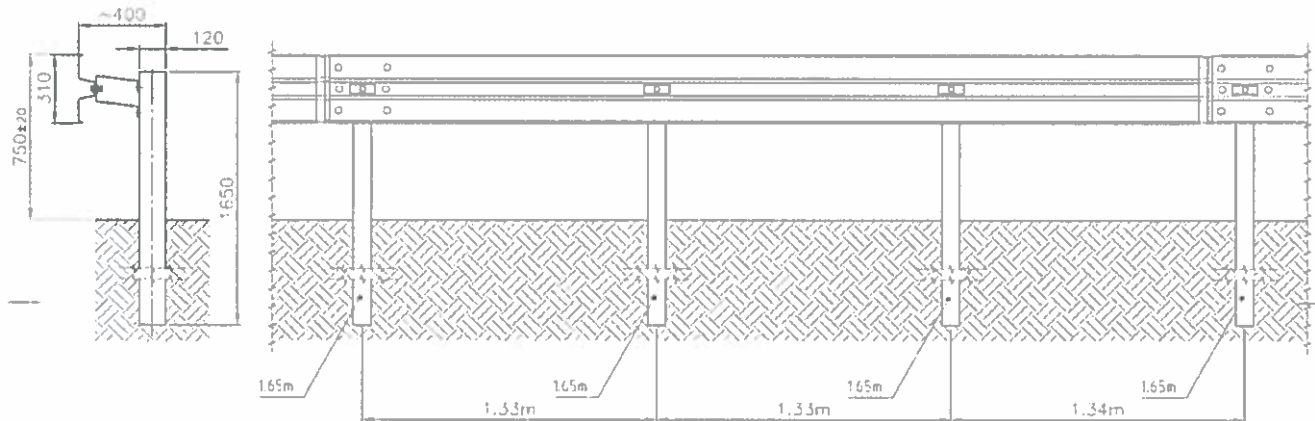
***ce produit remplit toutes les exigences prescrites exposées ci-dessus.  
the product fulfils all the prescribed requirements set out above.***

Ce certificat a été émis pour la première fois le **31<sup>th</sup> août 2015** et restera valide tant que les méthodes d'essai et/ou les exigences de contrôle de production usine reprises dans la norme harmonisée, et utilisées pour évaluer les performances des caractéristiques essentielles déclarées, ne changent pas, et que le produit ainsi que les conditions de fabrications en usine ne sont pas modifiées de façon significatives.

This certificate was first issued on **31<sup>st</sup> August 2015** and will remain valid as long as the test methods and/or factory production control requirements included in the harmonised standard, used to assess the performance of the declared characteristics, do not change, and the product, and the manufacturing conditions in the plant are not modified significantly.

**Annexe au Certificat CE / EC Certificate Annex  
 1826-CPR-09-02-07-DR56 du 31 août 2015**

StalPro Rail hd



Glissière métallique d'accotement (Supports tous les 1,33 mètres) à utiliser dans les zones de circulation  
 Single side safety barrier (post every 1,33 metres) to be used in circulation areas

**Performances au choc / Performance under impact**

- |  |                                 |
|--|---------------------------------|
| a) Niveau de retenue<br><i>Containment level</i>                           | <b>H2</b>                       |
| b) Sévérité de choc :<br><i>Impact severity level</i>                      | <b>A</b>                        |
| c) Largeur de fonctionnement normalisée<br><i>Normalised working width</i> | <b>W<sub>N</sub>=1,2m (W4)</b>  |
| d) Déflexion dynamique normalisée<br><i>Normalised Dynamic deflection</i>  | <b>D<sub>N</sub>=1,1m</b>       |
| e) Intrusion véhicule normalisée<br><i>Normalised vehicle intrusion</i>    | <b>V<sub>N</sub>=1,2m (VI4)</b> |

Le Délégué Général de l'ASCQUER

Gérard DECHAUMET



**CERTIFICAT DE CONSTANCE DES PERFORMANCES  
CERTIFICATE OF CONSTANCY OF PERFORMANCES**

**Nr. 1826-CPR-09-02-07-DR54  
du 31 août 2015**

En application du règlement 305/2011/EU du Parlement Européen et du Conseil du 9 mars 2011 (le Règlement Produits de la Construction ou RPC), ce certificat s'applique au produit de construction :  
*In compliance with Regulation 305/2011/EU of the European Parliament and of the Council of 9 March 2011 (the Construction Products Regulation or CPR), this certificate applies to the construction product:*

**Dispositifs de retenue routiers – Barrière de sécurité**  
*Road Restraint systems – Safety Barrier*  
**StalPro Rail hd**

Dont les performances à l'impact sont détaillées dans l'annexe ci-jointe  
*Whose performances under impact are detailed in the attached annex*

Produit par ou pour:  
*Produced by or for:*  
**STALPRODUKT S.A.**  
Wygoda 69  
32-700 BOCHNIA  
Pologne

Et fabriqué dans les usines :  
*And produced in the manufacturing plant(s):*  
**STALPRODUKT S.A.**  
Wygoda 69  
32-700 BOCHNIA  
Pologne

Ce certificat atteste que toutes les dispositions concernant l'évaluation et la vérification des performances, ainsi que de leurs constances, décrites dans l'annexe ZA de la norme :  
*This certificate attests that all provisions concerning the assessment and verification of constancy of performance and the performances described in the annex ZA of the standard:*

**EN 1317-5:2007 + A2:2012**

ont été appliquées pour le produit décrit en annexe et que :  
*under system described in annex are applied and that:*

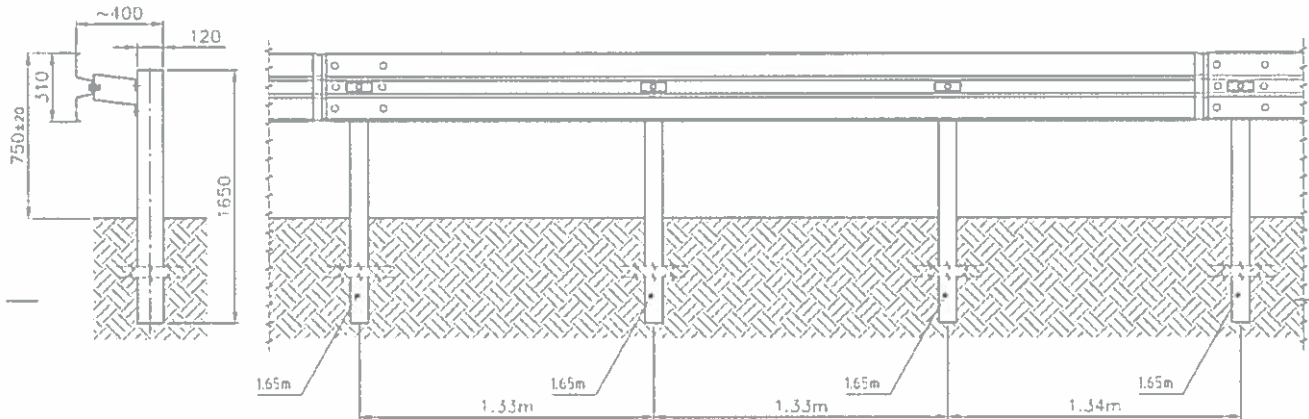
***ce produit remplit toutes les exigences prescrites exposées ci-dessus.***  
***the product fulfils all the prescribed requirements set out above.***

Ce certificat a été émis pour la première fois le **31<sup>th</sup> août 2015** et restera valide tant que les méthodes d'essai et/ou les exigences de contrôle de production usine reprises dans la norme harmonisée, et utilisées pour évaluer les performances des caractéristiques essentielles déclarées, ne changent pas, et que le produit ainsi que les conditions de fabrications en usine ne sont pas modifiées de façon significatives.

This certificate was first issued on **31<sup>st</sup> August 2015** and will remain valid as long as the test methods and/or factory production control requirements included in the harmonised standard, used to assess the performance of the declared characteristics, do not change, and the product, and the manufacturing conditions in the plant are not modified significantly.

**Annexe au Certificat CE / EC Certificate Annex  
 1826-CPR-09-02-07-DR54 du 31 août 2015**

StalPro Rail hd



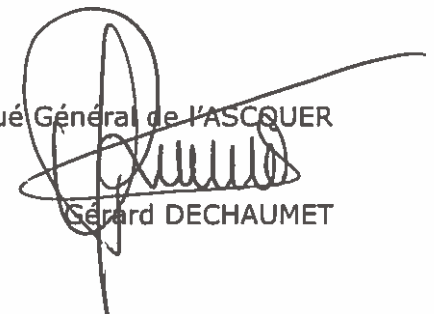
Glissière métallique d'accotement (Supports tous les 1,33 mètres) à utiliser dans les zones de circulation

Single side safety barrier (post every 1,33 metres) to be used in circulation areas

**Performances au choc / Performance under impact**

- |  |                                  |
|--|----------------------------------|
| a) Niveau de retenue<br><i>Containment level</i>                           | <b>L2</b>                        |
| b) Sévérité de choc :<br><i>Impact severity level</i>                      | <b>A</b>                         |
| c) Largeur de fonctionnement normalisée<br><i>Normalised working width</i> | <b>W<sub>N</sub>=1,2m (W4)</b>   |
| d) Déflexion dynamique normalisée<br><i>Normalised Dynamic deflection</i>  | <b>D<sub>N</sub>=1,1m</b>        |
| e) Intrusion véhicule normalisée<br><i>Normalised vehicle intrusion</i>    | <b>V<sub>IN</sub>=1,2m (VI4)</b> |

Le Délégué Général de l'ASCQUER



Gérard DECHAUMET